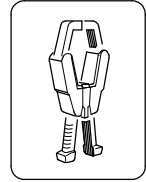


Universal Technic

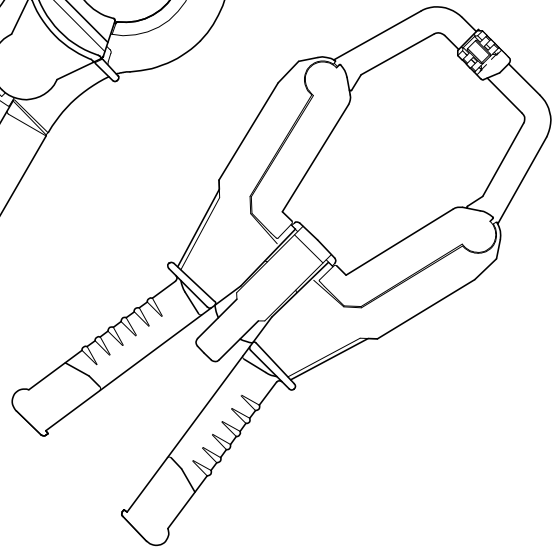
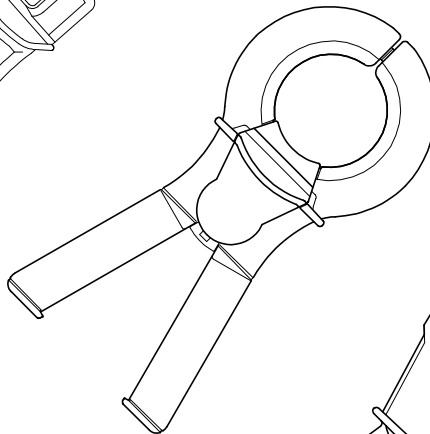
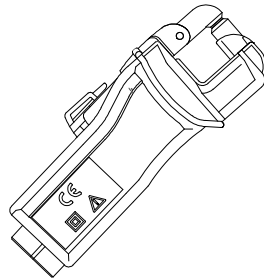
1, Rue Robert et Sonia DELAUNAY 75011 PARIS - France
Tél: 01 43 700 800 Fax: 01 43 48 44 07
International Tel: 33 1 43 70 08 00 - Fax: 33 1 43 48 44 07
Email: lut@fluke.com



Vos idées ...
Vos besoins ..

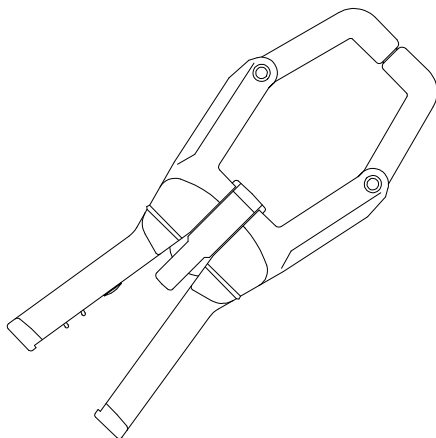


600 Volts Catégorie III



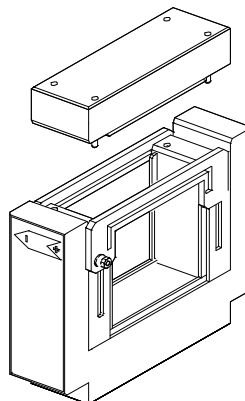
TARIF 2008
Edition 1

Norme CEI 61010-2-032



... Nos produits

CE



TARIF 2008

Edition 1

Applicable au 01 Mai 2008
Annule le tarif 2007

SELECTIONNER VOTRE PINCE AMPEREMETRIQUE

Répondre aux questions suivantes vous aidera à sélectionner la pince la mieux appropriée à vos applications:

- Déterminer si vous mesurez un courant alternatif ou continu
Les pinces pour courant continu sont répertoriées en AC-DC car elles mesurent les deux .
- Quel est le courant le plus fort à mesurer et quel est le plus faible ?
- Vérifier que la précision à bas niveau est appropriée ou choisir une pince pour courant plus faible.
La plupart des pinces ont une meilleure précision sur les plus grands calibres.
- Quelle est la taille du conducteur que vous allez enserrer ?
ce paramètre détermine la "Série".
Dans ce tarif, les Pinces sont classées par ordre de Taille Croissante.
- Les caractéristiques de vos appareils de lecture ?
 - nature de signal: courant ou tension ? , AC ou DC ?
 - Leurs calibres ?
 - leurs impédances de charge ?
- **Quel type de connectique voulez-vous?**
Douilles, cordons + fiches bananes ou fiche BNC? etc...
- **La pince sera-t-elle utilisée pour mesurer des harmoniques ou des puissances ?**
Si oui, s'informer sur les spécifications en déphasage voir aussi en fréquence.

Autre facteur important à considérer:

La tension MAX. par rapport à la TERRE des conducteurs sur lesquels vous intervenez ?

Significations des symboles introduits par la nouvelle norme CEI61010-2-032 du 09/2002:



Conducteurs nus sous tension dangereuse, soit pour les Pinces Universal Technic, entre 30Veff . et 600V CAT III - degré de pollution 2



Conducteurs isolés ou hors tension dangereuse, soit 30Veff MAX.

Ces symboles figurent sur chaque page à proximité ou entre les mâchoires des dessins des Pinces.

*Les pinces **Universal Technic** peuvent répondre à tous vos besoins !*

Ce tarif est édité pour faciliter votre choix et la rédaction de vos demandes.

Il ne représente qu'un aperçu de notre production classée par ordre croissant des tailles ou "Série" de pinces.

Une "Série" se décline en "Types" dont la référence se compose "Série+Extension".

L' Extension définit la nature du "Traitement" en interne du signal secondaire.

Pour s'adapter à tous les appareils de lecture, une Pince peut délivrer un signal secondaire sous la forme d'un "Courant", d'une "Tension alternative" (AC), d'un "courant" et d'une "Tension" AC, ou encore d'une "Tension continue" (DC), etc...

Pour plus de détails voir:

"Schémas électriques de principe des Pinces ampèremétriques - Parties 1 et 2"

en avant dernière page.

Pour en savoir plus, n'hésitez pas à nous contacter.

Pour répondre rapidement, nous vous remercions de bien libeller vos demande suivant l'exemple ci-dessous.

Nature du courant à mesurer Alternatif (AC) fréquence 50Hz				
Type de la pince	Primaire	Secondaire	Sorties option spéciales	Couleur
M1.UB	25A	2V	Cordon bifilaire+ fiches 4 mm	Bleue

TARIF 2008

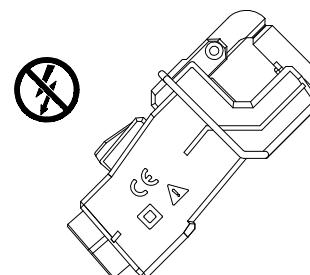
Edition 1

Applicable au 01 Mai 2008.
Remplace le Tarif 2007.

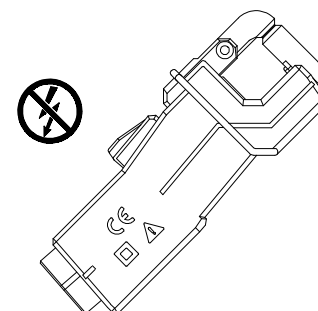
MICROPINCES AMPEREMETRIQUES AC

Conducteurs diamètre 15 mm

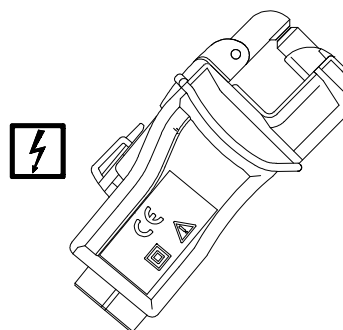
SERIE	M1	1mA...200A AC	
Primaire AC.	Secondaire courant.....	M1.	P.9
	“	M1.B	“
	Secondaire tension AC.....	M1.U	
		M1.UB	
		M1.UB5	
		M1.UB5W	
	Secondaire MIXTE courant ou tension AC	M1.MB	
Pince Emettrice	M1.I	



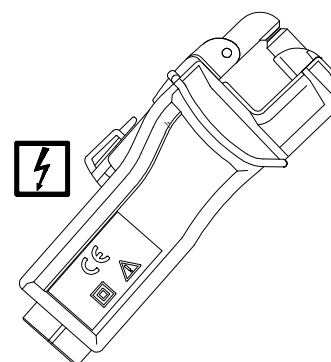
SERIE	M2	10mA...300A AC	
Primaire AC.	Secondaire courant.....	M2.	P.10
	Secondaire tension AC.....	M2.U	
		M2.UB	
		M2.UB5	
		M2.UB5W	
	Secondaire tension DC.....	M2.V	
		M2.VB	



SERIE	M3	10mA...300A AC	
Primaire AC.	Secondaire courant.....	M3.	P.11
	Secondaire tension AC.....	M3.B	
		M3.U	
		M3.UB	
		M3.UB5	
		M3.UB5W	
	Secondaire MIXTE courant ou tension AC .	M3.MB	
Pince Emettrice	M3.I	



SERIE	M4	10mA...300A AC	
Primaire AC.	Secondaire courant.....	M4.	P.12
	Secondaire tension AC.....	M4.U	
		M4.UB	
		M4.UB5	
		M4.UB5W	
	Secondaire tension DC.....	M4.V	
		M4.VB	



“Sorties spéciales”, Câbles et Cordons avec choix de connectiques, voir page: 51 suppléments
 “Schémas électriques de principe des Pinces ampèremétriques-Part 1 et 2” dernières pages.

Autres couleurs - Autres rapports: nous consulter. Réalisations spéciales sur demande.

TARIF 2008

Edition 1

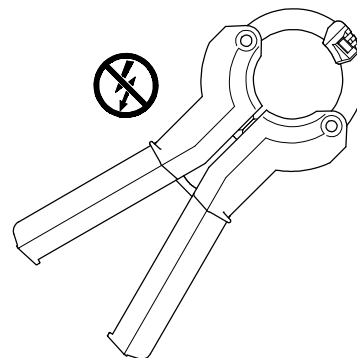
Applicable au 01 Mai 2008
Annule le tarif 2007

PINCES AMPEREMETRIQUES AC

SERIE	US	100mA...1000A AC	
Secondaire courant		US	P13
Secondaire courant protégé		US.P	
Secondaire DOUBLE tension et courant		US.D	P14
Secondaire DOUBLE tension et courant protégé		US.DP	
Pince Emettrice		US.I	
Secondaire tension AC		US.U	P15
Secondaire tension AC économique		US.UB	
Secondaire tension DC		US.UE	
		US.V	
		US.VB	

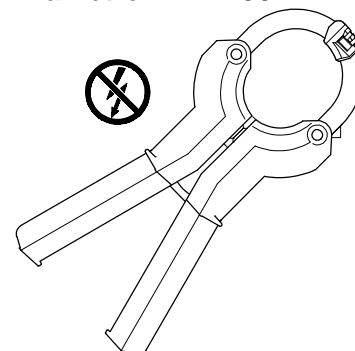
Pour conducteurs

Diamètre MAX.: 43 mm



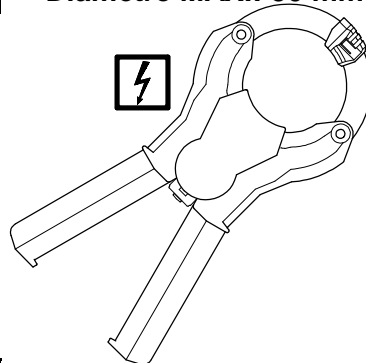
SERIE	NS	100mA...1000A AC	
Secondaire courant		NS	P16
Secondaire courant protégé		NS.P	
Secondaire DOUBLE tension et courant		NS.D	P17
Secondaire DOUBLE tension et courant protégé		NS.DP	
Pince Emettrice		NS.I	
Secondaire tension AC		NS.U	P18
Secondaire tension AC économique		NS.UE	
Secondaire tension DC		NS.V	

Diamètre MAX.: 50 mm



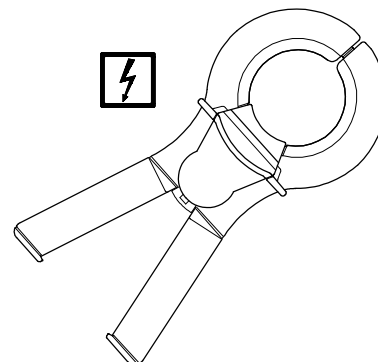
SERIE	S	10mA...1200A AC	
Secondaire courant		S	P19
Secondaire courant protégé		S.P	
Secondaire DOUBLE tension et courant		S.D	P20
Secondaire DOUBLE tension et courant protégé		S.DP	
Pince Emettrice		S.I	
Secondaire tension AC		S.U	P21
		S.UB	
Secondaire tension AC économique		S.UE	
Secondaire tension DC		S.V	
		S.VB	

Diamètre MAX.: 50 mm



SERIE	SM	1mA...1400A AC	
Secondaire courant		SM	P22
		SM.B	
Secondaire courant protégé		SM.P	
Secondaire DOUBLE tension et courant		SM.D	P23
Secondaire DOUBLE tension et courant protégé		SM.DP	
Pince Emettrice		SM.I	
Secondaire tension AC		SM.U	P24
		SM.UB	
Secondaire tension AC économique		SM.UE	
Secondaire tension AC spréciale Fréquence		SM.UF	
		SM.UBF	
Secondaire tension DC		SM.V	
		SM.VB	

Diamètre MAX.: 54 mm



TARIF 2008

Edition 1

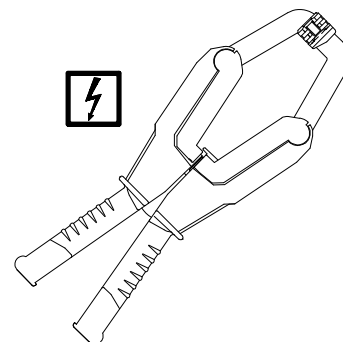
Applicable au 01 Mai 2008.
Remplace le Tarif 2007.

PINCES AMPEREMETRIQUES AC

SERIE	E16	1A...1600A AC	
Primaire AC.	Secondaire courant.....	E16	P.25
	Secondaire courant protégé.....	E16.P	
	Secondaire DOUBLE tension et courant.....	E16.D	P.26
	Secondaire DOUBLE tension et courant protégé	E16.DP	
	Secondaire tension AC.....	E16.U	P.27
	Secondaire tension AC économique.....	E16-UE	
	Secondaire tension DC.....	E16.V	

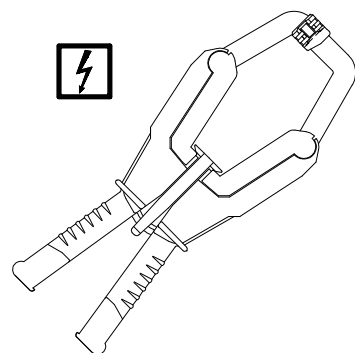
Câbles/ Bus Barres (mm)

Ø 54/100x30...120x20



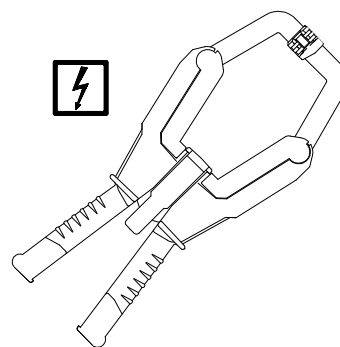
SERIE	H16	1A...1600A	
Primaire AC.	Secondaire courant.....	H16	P.28
	Secondaire courant protégé.....	H16.P	
	Secondaire courant Multirapport.....	H16	P.29
	Secondaire DOUBLE tension et courant.....	H16.D	
	Secondaire DOUBLE tension et courant protégé	H16.DP	
Pince Emettrice		H16.I	
	Secondaire tension AC.....	H16.U	P.30
	Secondaire tension AC économique.....	H16-UE	
	Secondaire tension DC.....	H16.V	

Ø 67/100x44...120x35



SERIE	P16	1A...1600A	
Primaire AC.	Secondaire courant.....	P16	P.31
	Secondaire courant protégé.....	P16.P	
	Secondaire courant Multirapport.....	P16	
	Secondaire DOUBLE tension et courant.....	P16.D	P.32
	Secondaire DOUBLE tension et courant protégé	P16.DP	
Pince Emettrice		P16.I	
	Secondaire tenSion AC.....	P16.U	P.33
	Secondaire tenSion AC économique.....	P16-UE	
	Secondaire tenSion DC.....	P16.V	

Ø 80/100x56...120x48



TARIF 2008

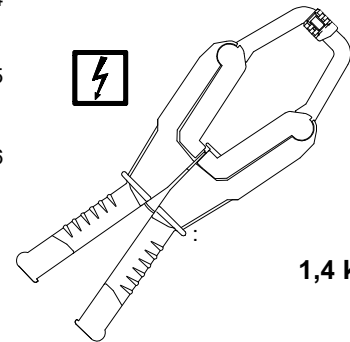
Edition 1

*Applicable au 01 Mai 2008
Annule le tarif 2007*

PINCES AMPEREMETRIQUES

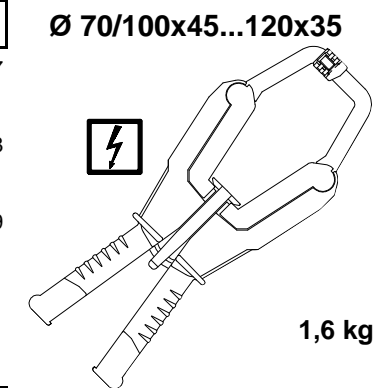
Câbles/ Bus Barres (mm)

SERIE	E32	1A...3200A AC	
Primaire AC.	Secondaire courant.....	E32	P.34
	Secondaire courant protégé.....	E32.P	
	Secondaire DOUBLE tension et courant.....	E32.D	P.35
	Secondaire DOUBLE tension et courant protégé	E32.DP	
	Secondaire tension AC.....	E32.U	P.36
	Secondaire tension AC économique.....	E32-UE	
	Spéciale COURANTS de FUITE	H32.UEB5	
	Secondaire tension DC.....	E32.V	



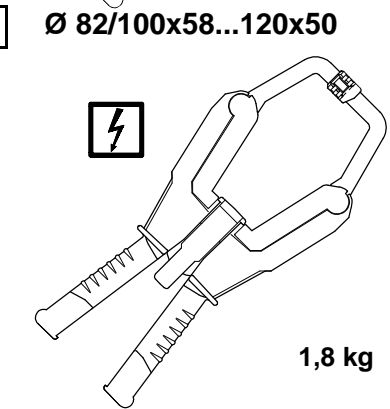
1,4 kg

SERIE	H32	1A...3200A AC	
Primaire AC.	Secondaire courant.....	H32	P.37
	Secondaire courant protégé.....	H32.P	
	Secondaire DOUBLE tension et courant.....	H32.D	P.38
	Secondaire DOUBLE tension et courant protégé	H32.DP	
	Secondaire tension AC.....	H32.U	P.39
	Secondaire tension AC économique.....	H32.UE	
	Spéciale COURANTS de FUITE	H32.UEB5	
	Secondaire tension DC.....	H32.V	



1,6 kg

SERIE	P32	1A....3200A AC	
Primaire AC.	Secondaire courant.....	P32.	P.40
	Secondaire courant protégé.....	P32.P	
	Secondaire DOUBLE tension et courant.....	P32.D	P.41
	Secondaire DOUBLE tension et courant protégé	P32.DP	
	Secondaire tension AC.....	P32.U	P.42
	Secondaire tension AC économique.....	P32.UE	
	Spéciale COURANTS de FUITE	P32.UEB5	
	Secondaire tension DC.....	P32.V	



1,8 kg

TARIF 2008

Edition 1

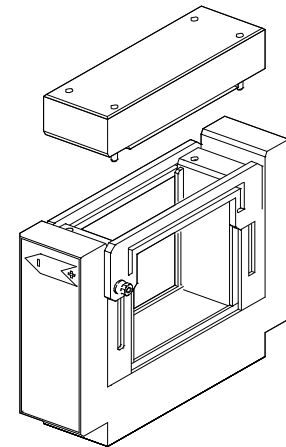
Applicable au 01 Mai 2008
Annule le tarif 2007

CAPTEURS AMPEREMETRIQUES

Câbles/ Bus Barres (mm)

Ø 100/104x104

SERIE	C 104 AC-DC	200A...15000A	
Primaire AC-DC	Secondaire tension	C 104.CT	P.46
	Alimentation: 36V à 72Vdc		
	Secondaire tension	C 104.AS	
	Alimentation: 220V eff. 50-60Hz		
	Secondaire tension	C 104.AT	
	Alimentation: 220V eff. 50-60Hz		



AUXILIAIRES de MESURES

FICHES DE MESURE.

pour système **SECURA.** P.47
Courant

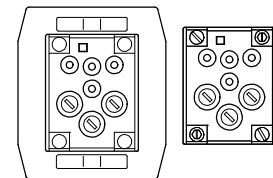
Accessoires

pour système **ESSAILEC.**

Tension 3 Phases
Accessoires

Signalisation **STC**

T.I. 2500/1



GENERALITES

CERTIFICAT D'ETALONNAGE (Raccordé B.N.M)

Pour toutes les pinces P.48

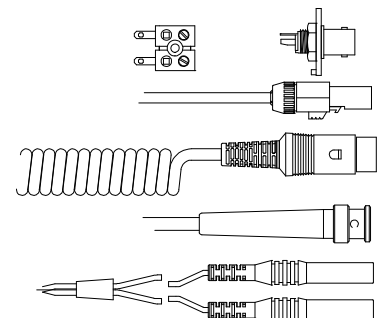
Schémas électriques de principes

Partie 1 P.49
Partie 2 P.50

Raccordements, Options, Sorties spéciales

Type de raccordement P.51

Masse et emballage. P.51



Conditions générales de ventes

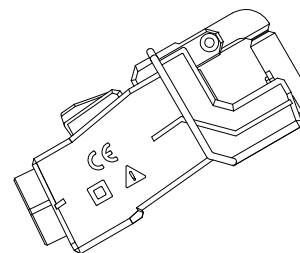
P.52

TARIF 2008

Edition 1

Applicable au 01 Mai 2008.
Remplace le Tarif 2007.

MICROPINCES AMPEREMETRIQUES AC



SERIE M1 1 mA200A AC

Codes	TYPES	Type de sortie	Couleur	P.U.H.T Euros
◆ Secondaire courant.				
M001	M1	200A / 200mA	Douilles de sécurité Ø4 mm.	Grise 73
M009	M1	100A / 1A		76
M232	M1	200A / 1A		77
	M1.B	100A / 100mA		98
	M1.B	10A / 4mA max		109
◆ Secondaire tension AC.				
M233	M1.U	100A / 1Vac	Douilles de sécurité Ø4 mm.	Bleue 79
M008	M1.U	200A / 2Vac		"
	M1.U	200A / 10Vac	Douilles de sécurité Ø4 mm.	Bleue 80
M234	M1.UB	1A / 1Vac	Douilles de sécurité Ø4 mm.	Bleue 125
M235	M1.UB	5A / 1Vac		119
M236	M1.UB	5A / 2Vac		
M237	M1.UB	5A / 3Vac		
M005	M1.UB	5A / 5Vac		
M004	M1.UB	10A / 1Vac	Douilles de sécurité Ø4 mm.	Bleue 119
M014	M1.UB	10A / 2Vac		
M239	M1.UB	10A / 3Vac		
M240	M1.UB	10A / 5Vac		
M241	M1.UB	20A / 1Vac	Douilles de sécurité Ø4 mm.	Bleue 119
M242	M1.UB	20A / 2Vac		
M243	M1.UB	20A / 3Vac		
M244	M1.UB	20A / 5Vac		
M245	M1.UB	50A / 1Vac	Douilles de sécurité Ø4 mm.	Bleue 119
M246	M1.UB	50A / 2Vac		
M247	M1.UB	50A / 3Vac		
M248	M1.UB	50A / 5Vac		
	M1.UB5	5A / 1Vac	Douilles de sécurité Ø4 mm.	Bleue 133
	M1.UB5W	5A / 1Vac		164
◆ Secondaire MIXTE courant ou tension AC.				
M891	M1.MB	300A / 300mA 30A / 3Vac	Douilles de sécurité Ø4 mm.	Verte 122
	Pinces émettrices pour courant alternatif.			
M1345	M1.I	Emettrice		

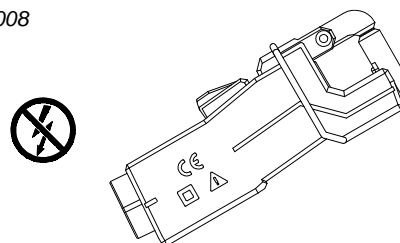
Toutes les pinces peuvent être étudiées pour injecter des signaux sur des conducteurs.
Applications: Recherche de défauts, Circulation des courants, Identification des conducteurs, Etc...

“Sorties spéciales”, Câbles et Cordons avec choix de connectiques, voir page: 51 suppléments
 “Schémas électriques de principe des Pincas ampèremétriques-Part 1 et 2” dernières pages.
Autres couleurs - Autres rapports: nous consulter. Réalisations spéciales sur demande.

TARIF 2008

Edition 1

Applicable au 01 Mai 2008
Annule le tarif 2007



MICROPINCES AMPEREMETRIQUES AC

SERIE M2 10 mA300A

Codes	TYPES	Type de sortie	Couleur	P.U.H.T Euros
◆ Secondaire courant.				
M249	M2	200A / 200mA	Douilles de sécurité Ø4 mm.	Grise 93
M252	M2	100A / 1A		97
M253	M2	200A / 1A		
	M2.B	100A / 100mA	Douilles de sécurité Ø4 mm.	Grise 118
◆ Secondaire tension AC.				
M254	M2.U	200A / 2Vac	Douilles de sécurité Ø4 mm.	Bleue 97
M279	M2.U	50-100-200A / 1Vac		Bleue 147
M280	M2.U	50-100-200A / 2Vac		
M256	M2.UB	1A / 1Vac	Douilles de sécurité Ø4 mm.	Bleue 145
M257	M2.UB	5A / 1Vac		Bleue 139
M258	M2.UB	5A / 2Vac		
M259	M2.UB	5A / 3Vac		
M260	M2.UB	5A / 5Vac		
M261	M2.UB	10A / 1Vac	Douilles de sécurité Ø4 mm.	Bleue 139
M262	M2.UB	10A / 2Vac		
M263	M2.UB	10A / 5Vac		
M264	M2.UB	20A / 1Vac	Douilles de sécurité Ø4 mm.	Bleue 139
M265	M2.UB	20A / 2Vac		
M266	M2.UB	20A / 3Vac		
M267	M2.UB	20A / 5Vac		
M268	M2.UB	50A / 1Vac	Douilles de sécurité Ø4 mm.	Bleue 139
M269	M2.UB	50A / 2Vac		
M270	M2.UB	50A / 5Vac		
M281	M2.UB	5-10-20A / 1Vac	Douilles de sécurité Ø4 mm.	Bleue 170
M282	M2.UB	25-50-100A / 1Vac		
	M2.UB5	5A / 1Vac	Douilles de sécurité Ø4 mm.	Bleue 163
	M2.UB5W	5A / 1Vac		193
◆ Secondaire tension DC.				
M271	M2.V	200A / 1Vdc	Douilles de sécurité Ø4 mm.	Bleue 116
M272	M2.V	200A / 2Vdc		
	M2.V	50-100-200A / 1Vdc		147
M273	M2.VB	25A / 1Vdc	Douilles de sécurité Ø4 mm.	Bleue 156
M274	M2.VB	50A / 1Vdc		
M275	M2.VB	100A / 1Vdc		
M276	M2.VB	25A / 2Vdc		
M277	M2.VB	50A / 2Vdc		
M278	M2.VB	100A / 2Vdc		
	M2.VB	25-50-100A / 1Vdc	Douilles de sécurité Ø4 mm.	Bleue 178

- Pour tous les Types secondaires en Tension, autres valeurs possibles entre 0,2V et 5V. Nous consulter.
- Pour tous les Types secondaires en Tension, tous les câbles et connectiques sont possibles.

ATTENTION: les secondaires en "TENSION" sont étalonnés avec une "Charge de précision" 1000 fois supérieure à l'impédance interne figurant sur la notice. Pour toutes impédances inférieures nous consulter.

"Sorties spéciales", Câbles et Cordons avec choix de connectiques, voir page: 51 suppléments
"Schémas électriques de principe des Pincés ampèremétriques-Part 1 et 2" dernières pages.

Autres couleurs - Autres rapports: nous consulter. Réalisations spéciales sur demande.

• Mallette de transport pour Pincés des Séries M1 à M4		
31AT02	Pour 3 pincés	10,50

TARIF 2008

Edition 1

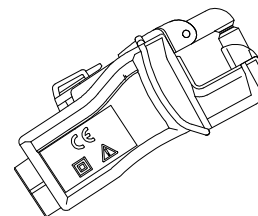
Applicable au 01 Mai 2008.
Remplace le Tarif 2007.

MICROPINCES AMPEREMETRIQUES AC

SERIE

M3

1 mA200A AC



Codes	TYPES	Type de sortie	Couleur	P.U.H.T Euros
◆ Secondaire courant. AC				
M1650	M3	200A / 200mA	Douilles de sécurité Ø4 mm. Grise	95
M2957	M3	100A / 1A		95
M3126	M3	200A / 1A		97
	M3.B	100A / 100mA		113
	M3.B	10A / 4mA max		132
◆ Secondaire tension AC.				
M3138	M3.U	100A / 1Vac	Douilles de sécurité Ø4 mm. Bleue	98
	M3.U	200A / 0,2Vac		
M3139	M3.U	200A / 2Vac		
M3140	M3.UB	1A / 1Vac	Douilles de sécurité Ø4 mm. Bleue	171
M3141	M3.UB	5A / 1Vac		165
M3142	M3.UB	5A / 2Vac		
M2872	M3.UB	5A / 5Vac		
M2968	M3.UB	10A / 1Vac		
M3143	M3.UB	10A / 2Vac	Douilles de sécurité Ø4 mm. Bleue	165
M2863	M3.UB	10A / 5Vac		
M3144	M3.UB	20A / 1Vac		
M3145	M3.UB	20A / 2Vac		
M3146	M3.UB	20A / 5Vac		
M3147	M3.UB	30A / 3Vac	Douilles de sécurité Ø4 mm. Bleue	165
M3148	M3.UB	40A / 1Vac		
M3149	M3.UB	40A / 2Vac		
M3150	M3.UB	40A / 5Vac		
M3151	M3.UB	50A / 1Vac		
M3152	M3.UB	50A / 2Vac		
M3153	M3.UB	50A / 5Vac		
◆ Secondaire tension AC, types spéciaux (nous consulter)				
	M3.UB5	5A / 1Vac	Douilles de sécurité Ø4 mm. Bleue	177
	M3.UB5W	5A / 1Vac		192
	M3.UBxF			
	.UBxF	Adaptation par un circuit passif à la Fréquence (100kHz)		Nous consulter
	.UB5W	Adaptation par un circuit passif au Déphasage		Nous consulter
◆ Secondaire MIXTE courant ou tension AC.				
M3154	M3.MB	300A / 300mA 30A / 3Vac	Douilles de sécurité Ø4 mm. Verte	179

Toutes les pinces peuvent être étudiées pour injecter des signaux sur des conducteurs.

Applications: Recherche de défauts, Circulation des courants, Identification des conducteurs, Etc...

Les PINCES "M3" sont équipées du système, breveté, de protection Interne anti court-circuit SIAC ®

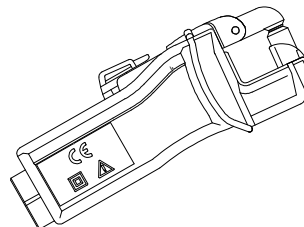
"Sorties spéciales", Câbles et Cordons avec choix de connectiques, voir page: 51 suppléments
"Schémas électriques de principe des Pincas ampèremétriques-Part 1 et 2" dernières pages.

Autres couleurs - Autres rapports: nous consulter. Réalisations spéciales sur demande.

TARIF 2008

Edition 1

Applicable au 01 Mai 2008
Annule le tarif 2007



MICROPINCES AMPEREMETRIQUES AC



SERIE M4 10 mA300A

Codes	TYPES	Type de sortie	Couleur	P.U.H.T Euros
◆ Secondaire courant.				
M3157	M4	200A / 200mA	Douilles de sécurité Ø4 mm.	Grise 108
M3158	M4	100A / 1A		
M3159	M4	200A / 1A		
	M4.B	10A / 4mA max.	Douilles de sécurité Ø4 mm.	Grise 147
◆ Secondaire tension AC.				
M3160	M4.U	200A / 2Vac	Douilles de sécurité Ø4 mm.	Bleue 114
	M4.U	20-200A / 2Vac	Câble coaxial+BNC isolée	202
M3183	M4.U	50-100-400A / 1Vac	Douilles de sécurité Ø4 mm.	177
M3184	M4.U	50-100-400A / 4Vac		
M3161	M4.UB	1A / 1Vac	Douilles de sécurité Ø4 mm.	Bleue 198
M3162	M4.UB	5A / 1Vac		190
M3163	M4.UB	5A / 2Vac		
M3164	M4.UB	5A / 5Vac		
M3165	M4.UB	10A / 1Vac		
M3166	M4.UB	10A / 2Vac		
M3167	M4.UB	10A / 5Vac		
M3168	M4.UB	20A / 1Vac		
M3169	M4.UB	20A / 2Vac		
M3170	M4.UB	40A / 2Vac		
M3171	M4.UB	40A / 4Vac		
M3172	M4.UB	50A / 1Vac		
M3173	M4.UB	50A / 2Vac		
M3174	M4.UB	50A / 5Vac		
M3185	M4.UB	5-10-40A / 1Vac	Douilles de sécurité Ø4 mm.	Bleue 200
M3186	M4.UB	25-50-100A / 1Vac		
	M4.UB5	5A / 1Vac	Douilles de sécurité Ø4 mm.	Bleue 197
	M4.UB5W	5A / 1Vac		208
◆ Secondaire tension DC.				
M3175	M4.V	200A / 1Vdc	Douilles de sécurité Ø4 mm.	Bleue 144
M3176	M4.V	200A / 2Vdc		
	M4.V	50-100-200A / 1Vdc		200
M	M4.VB	20A / 2Vdc	Douilles de sécurité Ø4 mm.	Bleue 181
M3177	M4.VB	40A / 1Vdc		
M3178	M4.VB	50A / 1Vdc		
M3179	M4.VB	100A / 1Vdc		
M3180	M4.VB	40A / 4Vdc		
M3181	M4.VB	50A / 5Vdc		
M3182	M4.VB	100A / 2Vdc		
	M4.VB	25-50-100A / 1Vdc		227

Les PINCES "M4" sont équipées du système, breveté, de protection Interne anti court-circuit SIAC ®

"Sorties spéciales", Câbles et Cordons avec choix de connectiques, voir page: 51 suppléments
"Schémas électriques de principe des Pincas ampèremétriques-Part 1 et 2" dernières pages.

Autres couleurs - Autres rapports: nous consulter. Réalisations spéciales sur demande.

• Mallette de transport pour Pincas des Séries M1 à M4

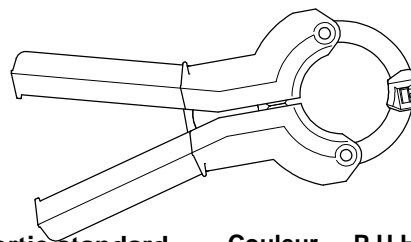
31AT02 Pour 3 pincas

11,50

TARIF 2008

Edition 1

Applicable au 01 Mai 2008.
Remplace le Tarif 2007.



PINCES AMPEREMETRIQUES AC

SERIE	US	100mA.....1000A AC	Type de sortie standard	Couleur	P.U.H.T Euros
Codes	TYPES				
◆ Secondaire courant. AC					
U283	US US	1000A / 1A 500A / 0.5A	Douilles de sécurité Ø4 mm.	Grise	125
U285	US	100A / 1A	Douilles de sécurité Ø4 mm.	Grise	133
U286	US	125A / 1A			
U287	US	150A / 1A			
U288	US	200A / 1A			
U289	US	250A / 1A			
U290	US	300A / 1A			
U291	US	400A / 1A			
U292	US	500A / 1A			
U293	US	600A / 1A			
U294	US	800A / 1A			
U295	US	100A / 2A	Douilles de sécurité Ø4 mm.	Grise	141
U296	US	125A / 2A			
U297	US	150A / 2A			
U298	US	200A / 2A			
U299	US	300A / 2A			
U300	US	400A / 2A			
U301	US	500A / 2A			
U302	US	600A / 2A			
U303	US	800A / 2A			
U304	US	1000A / 2A			
U306	US	125A / 3A	Douilles de sécurité Ø4 mm.	Grise	143
U307	US	150A / 3A			
U308	US	200A / 3A			
U309	US	300A / 3A			
U310	US	450A / 3A			
U311	US	600A / 3A			
U312	US	750A / 3A			
U313	US	900A / 3A			
U316	US	150A / 5A	Douilles de sécurité Ø4 mm.	Grise	149
U023	US	200A / 5A			
U317	US	250A / 5A			
U318	US	300A / 5A			
U319	US	400A / 5A			
U320	US	500A / 5A			
U321	US	600A / 5A			
U322	US	800A / 5A			
U284	US	1000A / 5A			
◆ Secondaire courant protégé.					
U323	US.P	500A / 1A	Douilles de sécurité Ø4 mm.	Grise	155
U324	US.P	600A / 1A			
U325	US.P	800A / 1A			
U326	US.P	1000A / 1A			

(1) Note : sur les "US" secondaires 5A, les rapports inférieurs à 150A/5A ont été retiré de notre gamme standard. Pour la mesure des faibles courants, choisir des rapports élevés et un appareil de lecture adapté. Exemple : une pince "US" 1000A/1A permet de mesurer de 5A à 1000A.

Les connectiques pour secondaires en Courant

Sur la pince elle même : seules nos douilles en laiton massif peuvent assurer la qualité nécessaire pour un circuit de mesure. (Sauf petits courants ou pinces dédiées à un appareil spécifique).

Par éléments de liaison : Les cordons de liaisons constitue une charge .

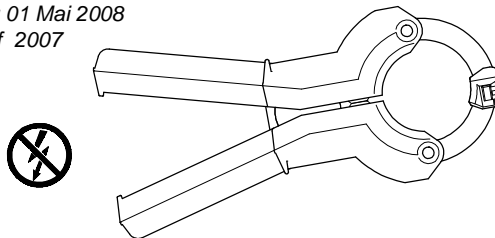
TARIF 2008

Edition 1

Applicable au 01 Mai 2008
Annule le tarif 2007

PINCES AMPEREMETRIQUES AC

SERIE **US** 100 mA 1000A



Codes	TYPES	RAPPORTS	Type de sortie	Couleur	P.U.H.T Euros
-------	-------	----------	----------------	---------	------------------

◆ Secondaire multirapports courant.

U338	US	100-150-200A / 1A	Douilles de sécurité Ø4 mm.	Grise	170
U339	US	100-200-300A / 1A			
U340	US	100-200-400A / 1A			
U341	US	100-500-1000A / 1A			
U342	US	125-250-500A / 1A			
U343	US	150-300-600A / 1A			
U344	US	200-400-600A / 1A			
U345	US	200-400-800A / 1A			
U346	US	250-500-1000A / 1A			
U347	US	400-600-1000A / 1A			
U352 (1)	US	125-250-500A / 5A	Douilles de sécurité Ø4 mm.	Grise	187
U353	US	150-300-600A / 5A			
U354	US	200-400-600A / 5A			
U355	US	200-400-800A / 5A			
U356	US	250-500-1000A / 5A			
U357	US	400-600-1000A / 5A			

◆ Secondaire DOUBLE courant et tension.

U1307	US.D	100A / 1A et 5V	Douilles de sécurité Ø4 mm.	Bleue	251
U1308	US.D	125A / 1A et 5V			
U1309	US.D	150A / 1A et 5V			
U1310	US.D	200A / 1A et 5V			
U1311	US.D	250A / 1A et 5V			
U1312	US.D	300A / 1A et 5V			
U1313	US.D	400A / 1A et 5V			
U1314	US.D	500A / 1A et 5V			
U1315	US.D	600A / 1A et 5V			
U1316	US.D	800A / 1A et 5V			
U1317	US.D	1000A / 1A et 5V			

Options: sortie 1V ou 2V ou 3Vac . (Nous consulter)

◆ Secondaire DOUBLE courant protégé et tension.

M1350	US.DP	1000A / 1A et 1Vac.	Douilles de sécurité Ø4 mm.	Bleue	256
-------	-------	---------------------	-----------------------------	-------	-----

Pinces émettrices pour courant alternatif.

U1352 US.I Emettrice

Toutes les pinces peuvent être étudiées pour injecter des signaux sur des conducteurs.

Applications: Recherche de défauts, circulation des courants, Identification des conducteurs, Etc...

(1) Note : sur les "US" secondaires 5A. Les cordons de liaisons constituent une charge.

Les rapports inférieurs à 150A/5A ont été retiré de notre gamme standard.

Les sorties sont exclusivement par douilles. (sauf cas d'une pince dédiée à un appareil spécifique.

Pour la mesure des faibles courants, choisir des rapports élevés et un appareil de lecture adapté.

Exemple : une Pince US 1000A/1A permet de mesurer de 5A à 1000A.

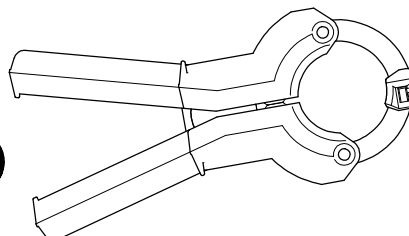
TARIF 2008

Edition 1

Applicable au 01 Mai 2008.
Remplace le Tarif 2007.

PINCES AMPEREMETRIQUES AC

SERIE **US** 100 mA 1000A AC



Codes	TYPES	RAPPORTS	Type de sortie	Couleur	P.U.H.T Euros
◆ Secondaire tension AC.					
U327	T	US.U	100A / 5Vac	Douilles de sécurité Ø4 mm.	Bleue 196
U328		US.U	125A / 5Vac		
U329		US.U	150A / 5Vac		
U330		US.U	200A / 5Vac		
U331		US.U	250A / 5Vac		
U332		US.U	300A / 5Vac		
U333		US.U	400A / 5Vac		
U334		US.U	500A / 5Vac		
U335		US.U	600A / 5Vac		
U336		US.U	800A / 5Vac		
U337		US.U	1000A / 5Vac		
U025		US.U	25-50-100A / 1Vac	Douilles de sécurité Ø4 mm.	Bleue 258
U358		US.U	250-500-1000A / 1Vac		
<i>Options: sortie 2V ou 3V ou 5Vac. (Nous consulter).</i>					
U1202	EP	US.UB	1A / 1Vac	Douilles de sécurité Ø4 mm.	Bleue 218
U1318		US.UB	5A / 1Vac		
U1319		US.UB	10A / 1Vac		
U1320		US.UB	25A / 1Vac		
		US.UB	25-50-100A / 1Vac		286
<i>Options: sortie 0,5V ou 1,5V ou 2Vac. (Nous consulter).</i>					
U1321	P	US-UE	100A / 1Vac	Douilles de sécurité Ø4 mm	Bleue 141
U1322	P	US-UE	125A / 1Vac		
U1323	P	US-UE	150A / 1Vac		
U1324	P	US-UE	200A / 1Vac		
U1325	P	US-UE	250A / 1Vac		
U1326	P	US-UE	300A / 1Vac		
U1327	P	US-UE	400A / 1Vac		
U1257		US-UE	500A / 1Vac		
U857		US-UE	1000A / 1Vac		
	P	US-UE	250-500-1000A / 1Vdc		203

AVERTISSEMENT : Autres rapports possibles mais limités pour des raisons liées à la sécurité.

◆ Secondaire tension DC. Pincés auto-alimentés. (B)

U888	T	US.V	100A / 1Vdc	Douilles de sécurité Ø4 mm.	Bleue 258
U1329		US.V	1000A / 1Vdc		
U359		US.V	25-50-100A / 1Vdc		279
U360		US.V	250-500-1000A / 1Vdc		
		US.VB	10A / 1Vdc	Douilles de sécurité Ø4 mm.	Bleue 294
		US.VB	50A / 5Vdc		
		US.VB	25-50-100A / 1Vdc		354

(B) La tension secondaire est redressée par diodes et condensateur. Voir schémas électriques Partie 2, Extensions V et VB

ATTENTION: les secondaires en "TENSION" sont étalonnés avec une "Charge de précision" 1000 fois supérieure à l'impédance interne figurant sur la notice. Pour toutes impédances inférieures nous consulter.

"Sorties spéciales", Câbles et Cordons avec choix de connectiques, voir page: 51 suppléments

"Schémas électriques de principe des Pincés ampèremétriques-Part 1 et 2" dernières pages.

Autres couleurs - Autres rapports: nous consulter. Réalisations spéciales sur demande.

• Protecteurs "Anti courts-circuits" de rechange pour les Séries US et NS

les 10

12,00

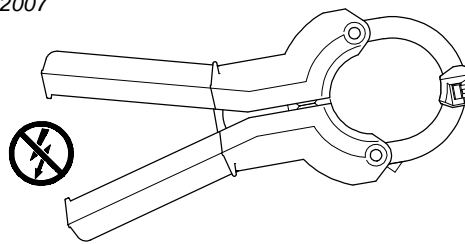
TARIF 2008

Edition 1

Applicable au 01 Mai 2008
Annule le tarif 2007

PINCES AMPEREMETRIQUES AC

SERIE **NS** 100 mA 1000A AC



Codes	TYPES	Type de sortie	Couleur	P.U.H.TE uros
-------	-------	----------------	---------	---------------

◆ **Secondaire courant.**

N361	NS	1000A / 1A	Douilles de sécurité Ø4 mm.	Grise	137
N362	NS	1000A / 5A			162
N363	NS	100A / 1A	Douilles de sécurité Ø4 mm.	Grise	152
N364	NS	125A / 1A			
N365	NS	150A / 1A			
N366	NS	200A / 1A			
N367	NS	250A / 1A			
N368	NS	300A / 1A			
N369	NS	400A / 1A			
N370	NS	500A / 1A			
N371	NS	600A / 1A			
N372	NS	800A / 1A			
N373	NS	100A / 2A	Douilles de sécurité Ø4 mm.	Grise	160
N375	NS	150A / 2A			
N376	NS	200A / 2A			
N377	NS	250A / 2A			
N378	NS	300A / 2A			
N379	NS	400A / 2A			
N380	NS	500A / 2A			
N381	NS	600A / 2A			
N382	NS	800A / 2A			
N383	NS	1000A / 2A			
N386	NS	150A / 3A	Douilles de sécurité Ø4 mm.	Grise	166
N387	NS	200A / 3A			
N388	NS	250A / 3A			
N389	NS	300A / 3A			
N390	NS	600A / 3A			
N391	NS	900A / 3A			
N394	NS	150A / 5A	Douilles de sécurité Ø4 mm.	Grise	179
N395	NS	200A / 5A			
N396	NS	250A / 5A			
N397	NS	300A / 5A			
N398	NS	400A / 5A			
N399	NS	500A / 5A			
N400	NS	600A / 5A			
N401	NS	800A / 5A			

◆ **Secondaire courant protégé.**

N402	NS.P	500A / 1A	Douilles de sécurité Ø4 mm.	Grise	175
N403	NS.P	600A / 1A			
N404	NS.P	800A / 1A			
N405	NS.P	1000A / 1A			

• **Mallette de transport pour Pinces des Séries US-NS-S et SM**

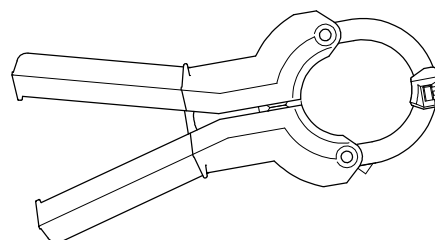
31AT02 Pour 1 pince

11,60

TARIF 2008

Edition 1

Applicable au 01 Mai 2008.
Remplace le Tarif 2007.



PINCES AMPEREMETRIQUES AC

SERIE NS 100 mA 1000A AC

Codes	TYPES	Type de sortie	Couleur	P.U.H.T Euros
-------	-------	----------------	---------	------------------

◆ **Secondaire multirapports courant.**

N428	NS	100-150-200A / 1A	Douilles de sécurité Ø4 mm.	Grise	192
N429	NS	100-200-300A / 1A			
N430	NS	100-200-400A / 1A			
N431	NS	100-500-1000A / 1A			
N432	NS	125-250-500A / 1A			
N433	NS	150-300-600A / 1A			
N434	NS	200-400-600A / 1A			
N435	NS	200-400-800A / 1A			
N436	NS	250-500-750A / 1A			
N437	NS	250-500-1000A / 1A			
N438	NS	400-600-1000A / 1A			
N444	NS	150-300-600A / 5A	Douilles de sécurité Ø4 mm.	Grise	210
N445	NS	200-400-600A / 5A			
N446	NS	200-400-800A / 5A			
N447	NS	250-500-750A / 5A			
N448	NS	250-500-1000A / 5A			
N449	NS	400-600-1000A / 5A			

◆ **Pinces émettrices pour courant alternatif.**

N1356 NS.I Emettrice

Toutes les pinces peuvent être étudiées pour injecter des signaux sur des conducteurs.

Applications: Recherche de défauts, Circulation des courants, Identification des conducteurs, Etc...

◆ **Secondaire DOUBLE courant et tension.**

N1330	NS.D	100A / 1A et 5V	Douilles de sécurité Ø4 mm.	Bleue	259
N1331	NS.D	125A / 1A et 5V			
N1332	NS.D	150A / 1A et 5V			
N1333	NS.D	200A / 1A et 5V			
N1334	NS.D	250A / 1A et 5V			
N1335	NS.D	300A / 1A et 5V			
N1336	NS.D	400A / 1A et 5V			
N1337	NS.D	500A / 1A et 5V			
N1338	NS.D	600A / 1A et 5V			
N1339	NS.D	800A / 1A et 5V			
N1340	NS.D	1000A / 1A et 5V			

Options: sortie 5A - sortie 0,5V ou 1V ou 2V ou 3Vac. (Nous consulter).

◆ **Secondaire avec Courant Protégé et tension.**

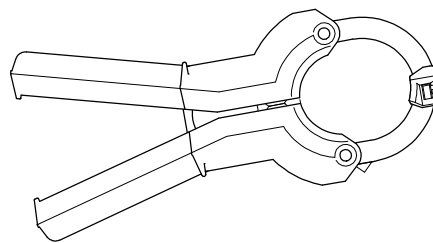
N1354	NS.DP	1000A / 1A et 1Vac	Douilles de sécurité Ø4 mm.	Bleue	270
-------	-------	--------------------	-----------------------------	-------	-----

TARIF 2008

Edition 1

Applicable au 01 Mai 2008
Annule le tarif 2007

PINCES AMPEREMETRIQUES AC



SERIE NS 100 mA 1000A AC

Code	TYPES	Type de sortie	Couleur	P.U.H.T Euros
Secondaire tension AC.				
N406	T NS.U	100A / 5Vac	Douilles de sécurité Ø4 mm. Bleue	210
N407	NS.U	125A / 5Vac		
N408	NS.U	150A / 5Vac		
N409	NS.U	200A / 5Vac		
N410	NS.U	250A / 5Vac		
N411	NS.U	300A / 5Vac		
N412	NS.U	400A / 5Vac		
N413	NS.U	500A / 5Vac		
N414	NS.U	600A / 5Vac		
N415	NS.U	800A / 5Vac		
N416	NS.U	1000A / 5Vac		
N450	NS.U	25-50-100A / 1Vac	Douilles de sécurité Ø4 mm. Bleue	280
N451	NS.U	250-500-1000A / 1Vac		
<i>Options: sortie 2V ou 3V ou 5Vac. (Nous consulter).</i>				
N417	P NS-UE	100A / 1Vac	Douilles de sécurité Ø4 mm- Bleue	157
N418	P NS-UE	125A / 1Vac		
N419	P NS-UE	150A / 1Vac		
N420	P NS-UE	200A / 1Vac		
N421	P NS-UE	250A / 1Vac		
N422	P NS-UE	300A / 1Vac		
N423	P NS-UE	400A / 1Vac		
N424	P NS-UE	500A / 1Vac		
N425	P NS-UE	1000A / 1Vac		
	P NS-UE	250-500-1000A / 1Vac		219
<i>Options: sortie 0,5V ou 1,5V ou 2Vac. (Nous consulter).</i>				

AVERTISSEMENT : Autres rapports possibles mais limités pour des raisons liées à la sécurité.

♦ Secondaire tension DC . (Pincés auto-alimentées.)

N426	NS.V	100A / 1Vdc	Douilles de sécurité Ø4 mm. Bleue	276
N427	NS.V	1000A / 1Vdc		
N452	NS.V	25-50-100A / 1Vdc	Douilles de sécurité Ø4 mm. Bleue	309
N453	NS.V	250-500-1000A / 1Vdc		

“Sorties spéciales”, Câbles et Cordons avec choix de connectiques, voir page: 51 suppléments

“Schémas électriques de principe des Pincés ampèremétriques-Part 1 et 2” dernières pages.

Autres couleurs - Autres rapports: nous consulter. Réalisations spéciales sur demande.

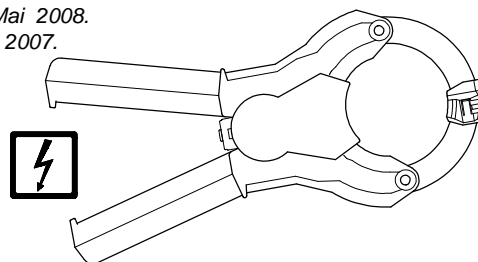
ATTENTION: les secondaires en “TENSION” sont étalonnés avec une “Charge de précision” 1000 fois supérieure à l'impédance interne figurant sur la notice. Pour toutes impédances inférieures nous consulter.

• Protecteurs “Anti courts-circuits” de rechange pour les Séries US et NS		
les 10		12,00
• Mallette de transport pour Pincés des Séries US-NS-S et SM		
31AT02	Pour 1 pince	11,60

TARIF 2008

Edition 1

Applicable au 01 Mai 2008.
Remplace le Tarif 2007.



PINCES AMPEREMETRIQUES AC

SERIE	S	100 mA 1200A
--------------	----------	--------------------------

Codes	TYPES	RAPPORTS	Type de sortie	Couleur	P.U.H.T Euros
◆ Secondaire courant.					
S1006	S	1000A / 0,5A	Douilles de sécurité Ø4 mm.	Grise	179
S455	S	1000A / 1A			139
	S	1000A / 5A			163
	S.B	1000A / 1A			201
S458	S	100A / 1A	Douilles de sécurité Ø4 mm.	Grise	153
S459	S	125A / 1A			
S460	S	150A / 1A			
S461	S	200A / 1A			
S462	S	250A / 1A			
S463	S	300A / 1A			
S464	S	400A / 1A			
S465	S	500A / 1A			
S466	S	600A / 1A			
S469	S	800A / 1A			
S470	S	100A / 2A	Douilles de sécurité Ø4 mm.	Grise	162
S471	S	125A / 2A			
S472	S	150A / 2A			
S473	S	200A / 2A			
S474	S	300A / 2A			
S475	S	400A / 2A			
S476	S	500A / 2A			
S477	S	600A / 2A			
S478	S	800A / 2A			
S479	S	1000A / 2A			
S481	S	125A / 3A	Douilles de sécurité Ø4 mm.	Grise	167
S482	S	150A / 3A			
S483	S	200A / 3A			
S484	S	300A / 3A			
S485	S	600A / 3A			
S486	S	900A / 3A			
S489	S	100A / 5A	Nous consulter	Grise	
S490	S	150A / 5A	Douilles de sécurité Ø4 mm.	Grise	180
S491	S	200A / 5A			
S492	S	250A / 5A			
S493	S	300A / 5A			
S494	S	400A / 5A			
S495	S	500A / 5A			
S496	S	600A / 5A			
S496	S	800A / 5A			
◆ Secondaire courant protégé.					
S1358	S.P	500A / 1A	Douilles de sécurité Ø4 mm.	Grise	175
S1359	S.P	600A / 1A			
S1360	S.P	800A / 1A			
S1361	S.P	1000A / 1A			160

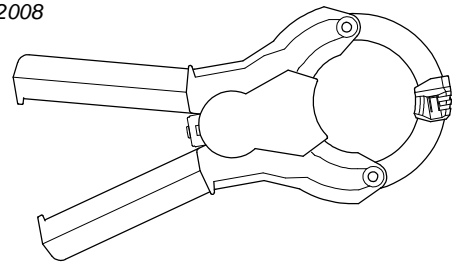
TARIF 2008

Edition 1

Applicable au 01 Mai 2008
Annule le tarif 2007

PINCES AMPEREMETRIQUES AC

SERIE S 10 mA 1200A



Codes	TYPES	RAPPORTS	Type de sortie	Couleur	P.U.H.T Euros
-------	-------	----------	----------------	---------	------------------

◆ Secondaire multirapports courant.

S518	S	100-150-200A / 1A
S519	S	100-200-300A / 1A
S521	S	100-500-1000A / 1A
S522	S	125-250-500A / 1A
S523	S	150-300-600A / 1A
S524	S	200-400-600A / 1A
S525	S	200-400-800A / 1A
S526	S	250-500-750A / 1A
S015	S	250-500-1000A / 1A
S527	S	400-600-1000A / 1A
S528	S	400-600-1200A / 1A

Douilles de sécurité Ø4 mm. Grise **194**

S533	S	125-250-500A / 5A
S534	S	150-300-600A / 5A
S535	S	200-400-600A / 5A
S536	S	200-400-800A / 5A
S537	S	250-500-750A / 5A
S539	S	400-600-1000A / 5A
S540	S	400-600-1200A / 5A

Douilles de sécurité Ø4 mm. Grise **210**

Pinces émettrices pour courant alternatif

S1374 S.I Emettrice

Toutes les pinces peuvent être étudiées pour injecter des signaux sur des conducteurs.

Applications: Recherche de défauts, Circulation des courant, Identification des conducteurs, Etc...

◆ Secondaire DOUBLE Simultanés Courant et Tension AC.

S1362	S.D	100A / 1A et 5V
S1363	S.D	125A / 1A et 5V
S1364	S.D	150A / 1A et 5V
S1365	S.D	200A / 1A et 5V
S1366	S.D	250A / 1A et 5V
S1367	S.D	300A / 1A et 5V
S1368	S.D	400A / 1A et 5V
S1369	S.D	500A / 1A et 5V
S1370	S.D	600A / 1A et 5V
S1371	S.D	800A / 1A et 5V
S1372	S.D	1000A / 1A et 5V

Douilles de sécurité Ø4 mm. Bleue **260**

Options: sortie: 5A - sortie: 0,5V ou 1V ou 2V ou 3V. (Nous consulter).

◆ Secondaire DOUBLE avec Courant Protégé et tension.

S1373 S.DP 1000A / 1A et 1Vac

Douilles de sécurité Ø4 mm. Bleue **270**

• Protecteurs "Anti courts-circuits" de rechange pour la Série S

les 10

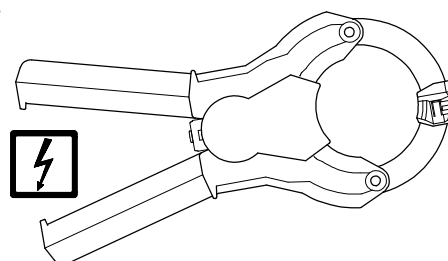
12,00

TARIF 2008

Edition 1

Applicable au 01 Mai 2008.
Remplace le Tarif 2007.

PINCES AMPEREMETRIQUES AC



SERIE	S	10 mA 1200A		Type de sortie	Couleur	P.U.H.T Euros
Codes	TYPES	RAPPORTS				

◆ **Secondaire tension AC.**

S497	T	S.U	100A / 5Vac	Douilles de sécurité Ø4 mm.	Bleue	210
S498		S.U	125A / 5Vac			
S499		S.U	150A / 5Vac			
S500		S.U	200A / 5Vac			
S501		S.U	250A / 5Vac			
S502		S.U	300A / 5Vac			
S013		S.U	400A / 5Vac			
S503		S.U	500A / 5Vac			
S504		S.U	600A / 5Vac			
S505		S.U	800A / 5Vac			
S506		S.U	1000A / 5Vac			
S541		S.U	25-50-100A / 1Vac	Douilles de sécurité Ø4 mm.	Bleue	261
S542		S.U	250-500-1000A / 1Vac			
S1779		S.U	10-200-1000A / 1Vac			

Options: sortie 2V ou 3V ou 5Vac. (Nous consulter).

S893	EP	S.SUB	1A / 1Vac	Douilles de sécurité Ø4 mm.	Bleue	234
S2188		S.SUB	5A / 1 Vac			
S1976		S.SUB	10A / 1 Vac			
S2189		S-UB	10-100-1000A / 1 Vac			285

Options: sortie 0,5V ou 1,5V ou 2Vac. (Nous consulter).

S507	P	S-UE	100A / 1Vac	Douilles de sécurité Ø4 mm-	Bleue	162
S508	P	S-UE	125A / 1Vac			
S509	P	S-UE	150A / 1Vac			
S510	P	S-UE	200A / 1Vac			
S511	P	S-UE	250A / 1Vac			
S512	P	S-UE	300A / 1Vac			
S513	P	S-UE	400A / 1Vac			
S514		S-UE	500A / 1Vac			
S028		S-UE	1000A / 1Vac			
	P	S-UE	250-500-1000A / 1Vac			230

Options: sortie 0,5V ou 1,5V ou 2Vac. (Nous consulter).

AVERTISSEMENT : Autres rapports possibles mais limités pour des raisons liées à la sécurité.

◆ **Secondaire tension DC. Pincés auto-alimentés. (B)**

S516	T	S.V	100A / 1Vdc	Douilles de sécurité Ø4 mm.	Bleue	276
S517		S.V	1000A / 1Vdc			
S543		S.V	25-50-100A / 1Vdc			310
S544		S.V	250-500-1000A / 1Vdc			
		S.VB	10A / 1Vdc			313
		S.VB	50A / 5Vdc			
		S.VB	25-50-100A / 1Vdc			347

ATTENTION: les secondaires en "TENSION" sont étalonnés avec une "Charge de précision" 1000 fois supérieure à l'impédance interne figurant sur la notice. Pour toutes impédances inférieures nous consulter.

"Sorties spéciales", Câbles et Cordons avec choix de connectiques, voir page: 51 suppléments

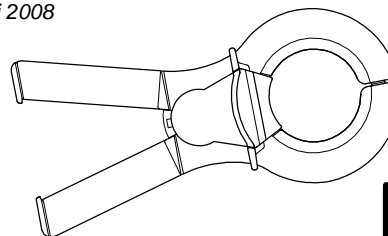
"Schémas électriques de principe des Pincés ampèremétriques-Part 1 et 2" dernières pages.

Autres couleurs - Autres rapports: nous consulter. Réalisations spéciales sur demande.

TARIF 2008

Edition 1

Applicable au 01 Mai 2008
Annule le tarif 2007



PINCES AMPEREMETRIQUES AC

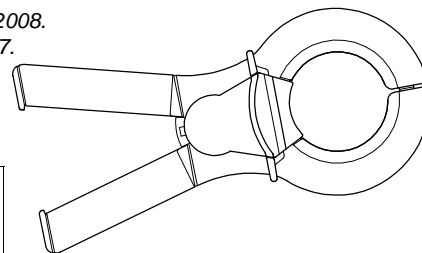
SERIE	SM	1 mA 1400A AC	Type de sortie	Couleur	P.U.H.T Euros
Codes	TYPES	RAPPORTS			
◆ Secondaire courant.					
SM2083	SM	1200A / 1A	Douilles de sécurité Ø4 mm.	Grise	163
SM2084	SM	1000A / 1A			160
SM2085	SM	1200A / 5A			215
SM2086	SM	1000A / 5A			214
SM2087	SM	100A / 1A	Douilles de sécurité Ø4 mm.	Grise	164
SM2088	SM	125A / 1A			
SM2089	SM	150A / 1A			
SM2090	SM	200A / 1A			
SM2091	SM	250A / 1A			
SM2092	SM	300A / 1A			
SM2093	SM	400A / 1A			
SM2094	SM	500A / 1A			
SM2095	SM	600A / 1A			
SM2096	SM	800A / 1A			
SM2097	SM	100A / 2A	Douilles de sécurité Ø4 mm.	Grise	169
SM2098	SM	200A / 2A			
SM2099	SM	400A / 2A			
SM2100	SM	600A / 2A			
SM2102	SM	1000A / 2A			
SM2104	SM	150A / 3A	Douilles de sécurité Ø4 mm.	Grise	179
SM2105	SM	300A / 3A			
SM2106	SM	600A / 3A			
SM2107	SM	900A / 3A			
SM2117	SM	200A / 5A	Douilles de sécurité Ø4 mm.	Grise	215
SM2118	SM	250A / 5A			
SM2119	SM	500 A / 5A			
SM2120	SM	800A / 5A			
PR1200X	SM.B	1000A / 1A	Douilles de sécurité Ø4 mm.	Grise	314
◆ Secondaire Courant Protégé.					
SM2121	SM.P	500A / 1A	Douilles de sécurité Ø4 mm.	Grise	170
SM2122	SM.P	600A / 1A			
SM2123	SM.P	800A / 1A			
SM2124	SM.P	1000A / 1A			

Ces PINCES sont équipées du système de protection Interne anti court-circuit SIAC ®

TARIF 2008

Edition 1

Applicable au 01 Mai 2008.
Remplace le Tarif 2007.



PINCES AMPEREMETRIQUES AC

SERIE SM 1 mA 1400A AC

Codes

TYPES

Type de sortie

Couleur

P.U.H.T
Euros

◆ **Secondaire multirapports courant.**

SM2153	SM	100-150-200A / 1A	Douilles de sécurité Ø4 mm.	Grise	205
SM2154	SM	100-200-400A / 1A			
SM2155	SM	100-500-1000A / 1A			
SM2156	SM	125-250-500A / 1A			
SM2157	SM	150-300-600A / 1A			
SM2158	SM	200-400-600A / 1A			
SM2159	SM	200-400-800A / 1A			
SM2160	SM	100-500-1000A / 1A			
SM2161	SM	250-500-1000A / 1A			
SM2162	SM	400-600-1200A / 1A			
SM2167	SM	125-250-500A / 5A	Douilles de sécurité Ø4 mm.	Grise	228
SM2168	SM	150-300-600A / 5A			
SM2169	SM	200-400-800A / 5A			
SM2170	SM	250-500-1000A / 5A			
SM2171	SM	400-600-1000A / 5A			
SM2172	SM	400-600-1200A / 5A			

Options: secondaire 2A ou 3A ou 4A

NOTE: pour les TYPES multirapport en Courant les commutations de calibres (ou rapports) se font par les quatres douilles de Sorties. Aucune autre option de sortie n'est donc possible.

◆ **Secondaire DOUBLE courant et tension AC.**

SM2134	SM.D	100A / 1A et 5V	Douilles de sécurité Ø4 mm.	Bleue	260
SM2135	SM.D	200A / 1A et 5V			
SM2136	SM.D	300A / 1A et 5V			
SM2137	SM.D	400A / 1A et 5V			
SM2138	SM.D	500A / 1A et 5V			
SM2139	SM.D	600A / 1A et 5V			
SM2140	SM.D	800A / 1A et 5V			
SM2141	SM.D	1000A / 1A et 5V			

Options en Courant: 5A (sauf pour 100A- Options Tension: 0,5V ou 1V ou 2V ou 3V. (Nous consulter).

◆ **Secondaire DOUBLE avec Courant Protégé et tension.**

SM2142	SM.DP	1000A / 1A et 1Vac	Douilles de sécurité Ø4 mm	Bleue	287
--------	--------------	---------------------------	----------------------------	-------	------------

Ces PINCES sont équipées du système de protection Interne anti court-circuit SIAC®

Pinces émettrices pour courant alternatif.

SM2177 **SM.I** Emettrice

Toutes les pinces peuvent être étudiées pour injecter des signaux sur des conducteurs.

Applications: Recherche de défauts, Circulation des courants, Identifications des conducteurs, Etc...

• **Mallette de transport pour Pinces des Séries US-NS-S et SM**

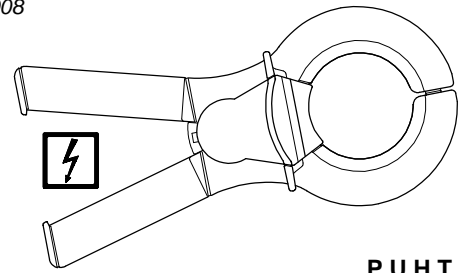
31AT02 Pour 1 pince

11,60

TARIF 2008

Edition 1

Applicable au 01 Mai 2008
Annule le tarif 2007



PINCES AMPEREMETRIQUES AC

SERIE SM 1 mA 1400A AC

Codes	TYPES	Type de sortie	Couleur	P.U.H.T Euros
◆ Secondaire tension AC.				
SM2125	T SM.U	100A / 5Vac	Douilles de sécurité Ø4 mm.	Bleue 217
SM2127	SM.U	200A / 5Vac		
SM2129	SM.U	400A / 5Vac		
SM2130	SM.U	500A / 5Vac		
SM2131	SM.U	600A / 5Vac		
SM2133	SM.U	1000A / 5Vac		
	SM.U	100-500-1000A / 2Vac	Douilles de sécurité Ø4 mm.	Bleue 247
	SM.U	125-250-500A / 1Vac		
SM3097	SM.U	250-500-1000A / 5Vac		
SM2174	SM.U	250-500-1000A / 1Vac		
SM2209	SM.U	10-100-1000A / 1Vac	Douilles de sécurité Ø4 mm.	Bleue 276
SM2173	SM.U	25-50-100A / 1Vac		
<i>Options: sortie 2V ou 3V ou 5Vac. (Nous consulter).</i>				
SM2184	EP SM.UB	(1) 1A / 1Vac	Douilles de sécurité Ø4 mm	Bleue 293
SM2185	SM.UB	5A / 1Vac		266
SM2186	SM.UB	10A / 1Vac		
SM2187	SM.UB	25A / 1Vac		
SM2537	SM.UB	50A / 5Vac		
SM2457	SM.UB	1-100-1000A / 1Vac	Douilles de sécurité Ø4 mm	Bleue 337
SM2457	SM.UB	2-20-200A / 2Vac		
(1) 25A Max (100A-1 mn/30 mn). Détecte 1 mA				
<i>Options: sortie: 0,5V ou 1V ou 2V. (Nous consulter).</i>				
SM2143	P SM-UE	100A / 1Vac	Douilles de sécurité Ø4 mm-	Bleue 197
SM2145	P SM-UE	200A / 1Vac		
SM2148	P SM-UE	400A / 1Vac		
SM2149	P SM-UE	500A / 1Vac		
SM2150	P SM-UE	1000A / 1Vac		
	P SM-UE	250-500-1000A / 1Vac		260
<i>Options: sortie: 0,5V ou 1V ou 2V. (Nous consulter).</i>				

AVERTISSEMENT : Autres rapports possibles mais limités pour des raisons liées à la sécurité.

◆ Spéciales pour oscilloscope

SM.UF	1000A / 1Vac	Cordon 2m avec BNC	Bleue	314
SM.UBF	1000A / 1Vac			421

◆ Secondaire tension DC. *Auto-alimenté. (B)*

SM2151	T SM.V	100A / 1Vdc	Douilles de sécurité Ø4 mm.	Bleue 287
SM2152	SM.V	1000A / 1Vdc		
SM2175	SM.V	25-50-100A / 1Vdc		319
SM2176	SM.V	250-500-1000A / 1Vdc		
SM	SM.VB	25A / 10Vdc	Douilles de sécurité Ø4 mm.	Bleue 333
SM	SM.VB	40A / 10Vdc		
	SM.VB	25-50-100A / 1Vdc		374

Ces PINCES sont équipées du système de protection Interne anti court-circuit SIAC®

ATTENTION: les secondaires en "TENSION" sont étalonnés avec une "Charge de précision" 1000 fois supérieure à l'impédance interne figurant sur la notice. Pour toutes impédances inférieures nous consulter.

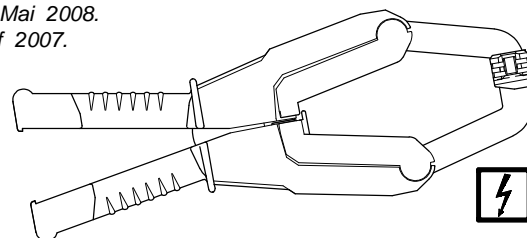
TARIF 2008

Edition 1

*Applicable au 01 Mai 2008.
Remplace le Tarif 2007.*

PINCES AMPEREMETRIQUES AC

SERIE E16 1A 1600A



sortie standard

Couleur

P.U.H.T
Euros

Codes	TYPES			
◆ Secondaire courant.				
E032	E16	100A / 1A	Douilles de sécurité Ø4 mm.	Grise 264
E033	E16	125A / 1A		
E034	E16	150A / 1A		
E035	E16	200A / 1A		
E036	E16	250A / 1A		
E037	E16	300A / 1A		
E038	E16	400A / 1A		
E039	E16	500A / 1A		
E040	E16	600A / 1A		
E041	E16	800A / 1A		
E042	E16	1000A / 1A		
E043	E16	1200A / 1A		
E044	E16	1250A / 1A		
E045	E16	1500A / 1A		
E046	E16	1500A / 1.5A	Douilles de sécurité Ø4 mm.	Grise 271
E1343	E16	100A / 5A	Douilles de sécurité Ø4 mm.	Grise 264
E048	E16	125A / 5A		
E049	E16	150A / 5A		
E050	E16	200A / 5A		
E051	E16	250A / 5A		
E052	E16	300A / 5A		
E053	E16	400A / 5A		
E054	E16	500A / 5A		
E055	E16	600A / 5A		
E056	E16	800A / 5A		
E057	E16	1000A / 5A		
E058	E16	1200A / 5A		
E059	E16	1250A / 5A		
E060	E16	1500A / 5A		
◆ Secondaire courant protégé.				
E061	E16.P	1000A / 1A	Douilles de sécurité Ø4 mm.	Grise 286
E062	E16.P	1200A / 1A		
E063	E16.P	1250A / 1A		
E064	E16.P	1500A / 1A		
◆ Secondaire multirapports courant.				
Plus de 100 COMBINAISONS POSSIBLES				
E094	E16	100-150-200A / 1A	Douilles de sécurité Ø4 mm.	Grise 287
E095	E16	100-200-300A / 1A		
E096	E16	100-200-400A / 1A		
E097	E16	100-500-1000A / 1A		
E098	E16	125-250-500A / 1A		
E026	E16	150-300-600A / 1A		
E099	E16	200-400-600A / 1A		
E103	E16	200-400-800A / 1A		
E104	E16	250-500-750A / 1A		
E105	E16	250-500-1000A / 1A		
E106	E16	400-600-1000A / 1A		
E107	E16	500-1000-1500A / 1A		

TARIF 2008

Edition 1

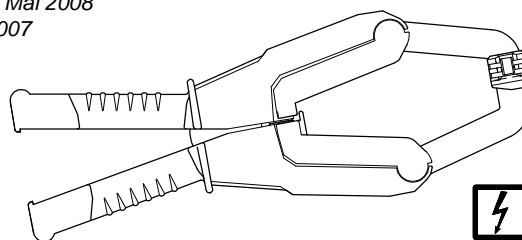
Applicable au 01 Mai 2008
Annule le tarif 2007

PINCES AMPEREMETRIQUES AC

SERIE E16 1A 1600A

Codes

TYPES



Type de sortie

Couleur

P.U.H.T
Euros

◆ Secondaire en Courant. suite

Plus de 100 COMBINAISONS POSSIBLES

Code	Type	Calibres	Options	Couleur	P.U.H.T Euros
E108	E16	100-150-200A / 5A	Douilles de sécurité Ø4 mm.	Grise	287
E109	E16	100-200-300A / 5A			
E007	E16	100-200-400A / 5A			
E110	E16	100-500-1000A / 5A			
E031	E16	125-250-500A / 5A			
E111	E16	150-300-600A / 5A			
E112	E16	200-400-800A / 5A			
E113	E16	250-500-750A / 5A			
E021	E16	250-500-1000A / 5A			
E114	E16	400-600-1000A / 5A			
E115	E16	500-1000-1500A / 5A			

NOTE: pour les TYPES multirapport en Courant les commutations de calibres (ou rapports) se font par les quatre douilles de Sorties. Aucune autre option de sortie n'est donc possible.

◆ Secondaire DOUBLE courant et tension AC.

Code	Type	Calibres	Options	Couleur	P.U.H.T Euros
E1378	E16.D	100A / 1A et 5V	Douilles de sécurité Ø4 mm.	Bleue	346
E1379	E16.D	125A / 1A et 5V			
E1380	E16.D	150A / 1A et 5V			
E1381	E16.D	200A / 1A et 5V			
E1382	E16.D	250A / 1A et 5V			
E1383	E16.D	300A / 1A et 5V			
E1384	E16.D	400A / 1A et 5V			
E1385	E16.D	500A / 1A et 5V			
E1386	E16.D	600A / 1A et 5V			
E1387	E16.D	750A / 1A et 5V			
E1388	E16.D	800A / 1A et 5V			
E1389	E16.D	1000A / 1A et 5V			
E1390	E16.D	1200A / 1A et 5V			
E1391	E16.D	1250A / 1A et 5V			
E1392	E16.D	1500A / 1A et 5V			

Options: sortie Courant: 5A (sauf pour 100A et 125A- sortie Tension: 0,5V ou 1V ou 2V ou 3VAc. (Nous consulter).

◆ Secondaire DOUBLE avec courant protégé et tension AC.

Code	Type	Calibres	Options	Couleur	P.U.H.T Euros
E1393	E16.DP	1000A / 1A et 5V	Douilles de sécurité Ø4 mm.	Bleue	368
E1394	E16.DP	1200A / 1A et 5V			
E1395	E16.DP	1250A / 1A et 5V			
E1396	E16.DP	1500A / 1A et 5V			

Options: sortie: 0,5V ou 1V ou 2V ou 3VAc. (Nous consulter).

ATTENTION: les secondaires en "TENSION" sont étalonnés avec une "Charge de précision" 1000 fois supérieure à l'impédance interne figurant sur la notice. Pour toutes impédances inférieures nous consulter.

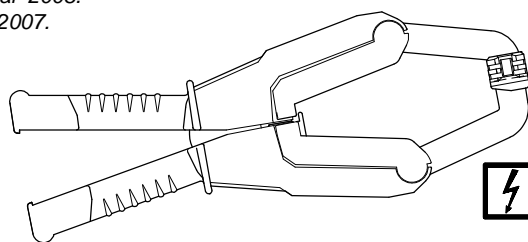
TARIF 2008

Edition 1

Applicable au 01 Mai 2008.
Remplace le Tarif 2007.

PINCES AMPEREMETRIQUES AC

SERIE E16 1A 1600A AC



Codes TYPES Type de sortie Couleur P.U.H.T
Euros

◆ **Secondaire tension AC.**

E065	T	E16.U	100A / 5Vac	Douilles de sécurité Ø4 mm.	Bleue	324
E066		E16.U	125A / 5Vac			
E067		E16.U	150A / 5Vac			
E068		E16.U	200A / 5Vac			
E069		E16.U	250A / 5Vac			
E070		E16.U	300A / 5Vac			
E071		E16.U	400A / 5Vac			
E072		E16.U	500A / 5Vac			
E073		E16.U	600A / 5Vac			
E074		E16.U	800A / 5Vac			
E075		E16.U	1000A / 5Vac			
E076		E16.U	1200A / 5Vac			
E077		E16.U	1250A / 5Vac			
E078		E16.U	1500A / 5Vac			
E116		E16.U	100-200-400A / 1Vac	Douilles de sécurité Ø4 mm.	Bleue	376
E117		E16.U	100-250-500A / 1Vac			
E118		E16.U	100-500-1000A / 1Vac			
E119		E16.U	150-300-600A / 1Vac			
E120		E16.U	200-400-800A / 1Vac			
E121		E16.U	250-500-1000A / 1Vac			
E122		E16.U	500-1000-1500A / 1Vac			
E123		E16.U	250-500-1000A / 2Vac			
E124		E16.U	500-1000-1500A / 2Vac			

Options: sortie 2V ou 3V ou 5Vac. (Nous consulter).

E079		E16.UE	1000A / 1Vac	Douilles de sécurité Ø4 mm.	Bleue	283
E080		E16.UE	1200A / 1Vac			
E081		E16.UE	1250A / 1Vac			
E082		E16.UE	1500A / 1Vac			
E083		E16.UE	1000A / 1.5Vac			
E084		E16.UE	1200A / 1.5Vac			
E085		E16.UE	1250A / 1.5Vac			
E086		E16.UE	1500A / 1.5Vac			
E087		E16.UE	1000A / 2Vac			
E088		E16.UE	1200A / 2Vac			
E089		E16.UE	1250A / 2Vac			
E090		E16.UE	1500A / 2Vac			
	P	E16.UE	500-1000-1500A / 2Vac			340

Options: sortie 0,5V ou 1,5V ou 2Vac. (Nous consulter).

AVERTISSEMENT : Autres rapports possibles mais limités pour des raisons liées à la sécurité.

◆ **Secondaire tension DC.**

E091	T	E16.V	100A / 1Vdc	Douilles de sécurité Ø4 mm.	Bleue	335
E092		E16.V	1000A / 1Vdc			
E093		E16.V	1500A / 1Vdc			
E125		E16.V	100-200-400A / 1Vdc			377
E126		E16.V	100-250-500A / 1Vdc			
E127		E16.V	250-500-1000A / 1Vdc			
E128		E16.V	250-500-1000A / 2Vdc			
E129		E16.V	500-1000-1500A / 1Vdc			
E130		E16.V	500-1000-1500A / 2Vdc			

“Sorties spéciales”, Câbles et Cordons avec choix de connectiques, voir

page: 51 suppléments

“Schémas électriques de principe des Pinces ampèremétriques-Part 1 et 2” dernières pages.

Autres couleurs - Autres rapports: nous consulter. Réalisations spéciales sur demande.

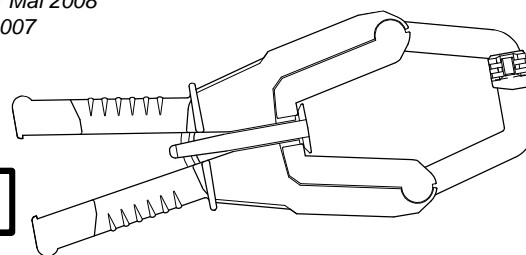
TARIF 2008

Edition 1

Applicable au 01 Mai 2008
Annule le tarif 2007

PINCES AMPEREMETRIQUES AC

SERIE **H16** 1A 1600A



Code	Types	Type de sortie	Couleur	P.U.H.T Euros
------	-------	----------------	---------	------------------

◆ Secondaire courant.

H132	H16	100A / 1A	Douilles de sécurité Ø4 mm.	Grise	320
H133	H16	125A / 1A			
H134	H16	150A / 1A			
H135	H16	200A / 1A			
H136	H16	250A / 1A			
H137	H16	300A / 1A			
H138	H16	400A / 1A			
H139	H16	500A / 1A			
H140	H16	600A / 1A			
H141	H16	800A / 1A			
H142	H16	1000A / 1A			
H143	H16	1200A / 1A			
H144	H16	1250A / 1A			
H145	H16	1500A / 1A			
H146	H16	1500A / 1.5A	Douilles de sécurité Ø4 mm.	Grise	325
H147	H16	100A / 5A	Douilles de sécurité Ø4 mm.	Grise	320
H148	H16	125A / 5A			
H149	H16	150A / 5A			
H150	H16	200A / 5A			
H151	H16	250A / 5A			
H152	H16	300A / 5A			
H153	H16	400A / 5A			
H154	H16	500A / 5A			
H155	H16	600A / 5A			
H156	H16	800A / 5A			
H157	H16	1000A / 5A			
H158	H16	1200A / 5A			
H159	H16	1250A / 5A			
H160	H16	1500A / 5A			

Pour les PINCES secondaires 5A, aucune autre sortie n'est proposée en Option standard.

◆ Secondaire courant protégé.

H856	H16.P	1000A / 1A	Douilles de sécurité Ø4 mm.	Grise	342
H1399	H16.P	1200A / 1A			
H1400	H16.P	1250A / 1A			
H1401	H16.P	1500A / 1A			

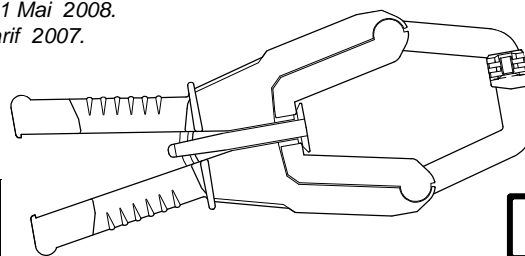
• Protecteurs "Anti courts-circuits" de rechange pour les Séries E16, H16 et P16	les 10	30,00
---	--------	-------

• Mallette de transport pour Pinces des Séries E16 à P32		
35AT02 Pour 1 pince		55,00

TARIF 2008

Edition 1

Applicable au 01 Mai 2008.
Remplace le Tarif 2007.



PINCES AMPEREMETRIQUES AC

SERIE H16 1A 1600A



Codes	Types	Type de sortie	Couleur	P.U.H.T Euros
-------	-------	----------------	---------	------------------

◆ **Secondaire multirapports courant.**

Codes	Types	Type de sortie	Couleur	P.U.H.T Euros
Plus de 100 COMBINAISONS POSSIBLES				
H187	H16	100-150-200A / 1A	Douilles de sécurité Ø4 mm. Grise	349
H188	H16	100-200-300A / 1A		
H189	H16	100-200-400A / 1A		
H190	H16	100-500-1000A / 1A		
H191	H16	125-250-500A / 1A		
H192	H16	150-300-600A / 1A		
H193	H16	200-400-600A / 1A		
H194	H16	200-400-800A / 1A		
H195	H16	250-500-750A / 1A		
H196	H16	250-500-1000A / 1A		
H197	H16	400-600-1000A / 1A		
H198	H16	500-1000-1500A / 1A		
H199	H16	100-150-200A / 5A		
H200	H16	100-200-300A / 5A		
H201	H16	100-200-400A / 5A		
H202	H16	100-500-1000A / 5A		
H203	H16	125-250-500A / 5A		
H204	H16	150-300-600A / 5A		
H205	H16	200-400-600A / 5A		
H206	H16	200-400-800A / 5A		
H207	H16	250-500-750A / 5A		
H208	H16	250-500-1000A / 5A		
H209	H16	400-600-1000A / 5A		
H210	H16	500-1000-1500A / 5A		

Pinces émettrice pour courant alternatif.

H1428 H16.I Emettrice

Toutes les pinces peuvent être étudiées pour injecter des signaux sur des conducteurs.
Applications: Recherche de défauts, Circulation des courants, Identification des conducteurs, Etc...

◆ **Secondaire DOUBLE Courant et tension AC.**

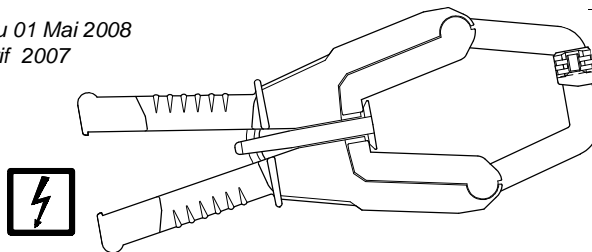
Codes	Types	Type de sortie	Couleur	P.U.H.T Euros
H1402	H16.D	100A / 1A et 5V	Douilles de sécurité Ø4 mm. Bleue	392
H1403	H16.D	125A / 1A et 5V		
H1404	H16.D	150A / 1A et 5V		
H1405	H16.D	200A / 1A et 5V		
H1406	H16.D	250A / 1A et 5V		
H1407	H16.D	300A / 1A et 5V		
H1408	H16.D	400A / 1A et 5V		
H1409	H16.D	500A / 1A et 5V		
H1410	H16.D	600A / 1A et 5V		
H1411	H16.D	750A / 1A et 5V		
H1412	H16.D	800A / 1A et 5V		
H1413	H16.D	1000A / 1A et 5V		
H1414	H16.D	1200A / 1A et 5V		
H1415	H16.D	1250A / 1A et 5V		
H1416	H16.D	1500A / 1A et 5V		

Options: sortie: 5A - sortie: 0,5V ou 1V ou 2V ou 3Vac.(Nous consulter).

TARIF 2008

Edition 1

Applicable au 01 Mai 2008
Annule le tarif 2007



PINCES AMPEREMETRIQUES AC

SERIE **H16** 1A 1600A

Codes	TYPES	Type de sortie	Couleur	P.U.H.T Euros
-------	-------	----------------	---------	---------------

◆ Secondaire DOUBLE avec Courant Protégé et tension AC.

H1417	H16.DP	1000A / 1A et 5V	Douilles de sécurité Ø4 mm.	Bleue	419
H1418	H16.DP	1200A / 1A et 5V			
H1419	H16.DP	1250A / 1A et 5V			
H1420	H16.DP	1500A / 1A et 5V			

Options: sortie: 0,5V ou 1V ou 2V ou 3Vac. (Nous consulter).

◆ Secondaire tension AC.

H161	T	H16.U	100A / 5Vac	Douilles de sécurité Ø4 mm.	Bleue	357
H162		H16.U	125A / 5Vac			
H163		H16.U	150A / 5Vac			
H164		H16.U	200A / 5Vac			
H165		H16.U	250A / 5Vac			
H166		H16.U	300A / 5Vac			
H167		H16.U	400A / 5Vac			
H168		H16.U	500A / 5Vac			
H169		H16.U	600A / 5Vac			
H170		H16.U	800A / 5Vac			
H171		H16.U	1000A / 5Vac			
H172		H16.U	1200A / 5Vac			
H174		H16.U	1500A / 5Vac			
H211		H16.U	100-200-400A / 1Vac	Douilles de sécurité Ø4 mm.	Bleue	429
H212		H16.U	100-250-500A / 1Vac			
H213		H16.U	100-500-1000A / 1Vac			
H214		H16.U	150-300-600A / 1Vac			
H215		H16.U	200-400-800A / 1Vac			
H216		H16.U	250-500-1000A / 1Vac			
H217		H16.U	500-1000-1500A / 1Vac			
H218		H16.U	250-500-1000A / 2Vac			
H219		H16.U	500-1000-1500A / 2Vac			

Options: sortie 2V ou 3V ou 5Vac. (Nous consulter).

H175		H16.UJ	1000A / 1Vac	Douilles de sécurité Ø4 mm.	Bleue	345
H176		H16.UJ	1200A / 1Vac			
H177		H16.UJ	1250A / 1Vac			
H178		H16.UJ	1500A / 1Vac			
H179		H16.UJ	1000A / 1.5Vac	Douilles de sécurité Ø4 mm.	Bleue	345
H180		H16.UJ	1200A / 1.5Vac			
H181		H16.UJ	1250A / 1.5Vac			
H182		H16.UJ	1500A / 1.5Vac			
H183		H16.UJ	1000A / 2Vac	Douilles de sécurité Ø4 mm.	Bleue	345
H184		H16.UJ	1200A / 2Vac			
H185		H16.UJ	1250A / 2Vac			
H186		H16.UJ	1500A / 2Vac			
	P	H16.UJ	500-1000-1500A / 1Vac	Douilles de sécurité Ø4 mm.	Bleue	407

Options: sortie 0,5V ou 1,5V ou 2Vac. (Nous consulter).

AVERTISSEMENT : Autres rapports possibles mais limités pour des raisons liées à la sécurité.

◆ Secondaire tension DC. Tension redressée et filtrée donc constante de temps

H1421	T	H16.V	100A / 1Vdc	Douilles de sécurité Ø4 mm.	Bleue	362
H1422		H16.V	1000A / 1Vdc			
H1423		H16.V	1500A / 1Vdc			
H1424		H16.V	100-200-400A / 1Vdc	Douilles de sécurité Ø4 mm.	Bleue	438
H1425		H16.V	100-250-500A / 1Vdc			
H1426		H16.V	250-500-1000A / 1Vdc			
H1427		H16.V	250-500-1000A / 2Vdc			

“Sorties spéciales”, Câbles et Cordons avec choix de connectiques, voir

page: 51 suppléments

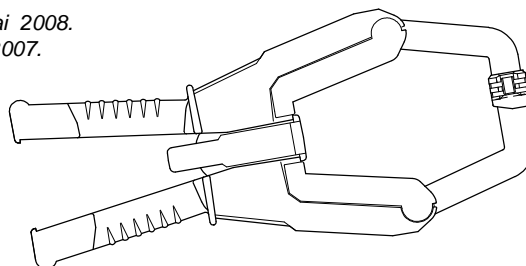
“Schémas électriques de principe des Pinces ampèremétriques-Part 1 et 2” dernières pages.

Autres couleurs - Autres rapports: nous consulter. Réalisations spéciales sur demande.

TARIF 2008

Edition 1

Applicable au 01 Mai 2008.
Remplace le Tarif 2007.



PINCES AMPEREMETRIQUES AC

SERIE **P16** 1A 1600A

Code	TYPES	Type de sortie	Couleur	P.U.H.T Euros
------	-------	----------------	---------	------------------

◆ **Secondaire courant AC.**

P545	P16	100A / 1A	Douilles de sécurité Ø4 mm.	Grise	378
P546	P16	125A / 1A			
P547	P16	150A / 1A			
P548	P16	200A / 1A			
P549	P16	250A / 1A			
P550	P16	300A / 1A			
P551	P16	400A / 1A			
P552	P16	500A / 1A			
P553	P16	600A / 1A			
P554	P16	800A / 1A			
P555	P16	1000A / 1A			
P556	P16	1200A / 1A			
P557	P16	1250A / 1A			
P558	P16	1500A / 1A			
P559	P16	1500A / 1.5A	Douilles de sécurité Ø4 mm.	Grise	390
P562	P16	150A / 5A	Douilles de sécurité Ø4 mm.	Grise	377
P563	P16	200A / 5A			
P564	P16	250A / 5A			
P565	P16	300A / 5A			
P566	P16	400A / 5A			
P567	P16	500A / 5A			
P568	P16	600A / 5A			
P569	P16	800A / 5A			
P570	P16	1000A / 5A			
P571	P16	1200A / 5A			
P572	P16	1250A / 5A			
P573	P16	1500A / 5A			

Pour les PINCES secondaires 5A, aucune autre sortie n'est proposée en Option standard.

◆ **Secondaire courant protégé.**

P1432	P16.P	1000A / 1A	Douilles de sécurité Ø4 mm.	Grise	399
P1433	P16.P	1200A / 1A			
P1434	P16.P	1250A / 1A			
P1435	P16.P	1500A / 1A			

• **Protecteurs "Anti courts-circuits" de rechange pour les Séries E16, H16 et P16**
les 10 30.00

• **Mallette de transport pour Pinces des Séries E16 à P32**
35AT02 Pour 1 pince 55,00

◆ **Autres versions, exemples de limites**

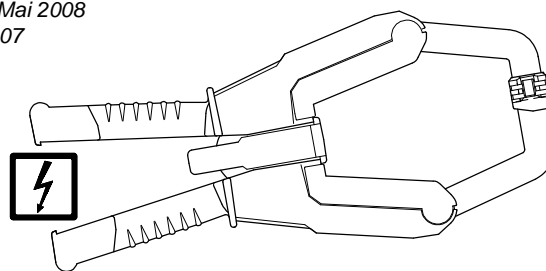
E16	25-50-75A/1A (pince dédiée)	Douilles de sécurité Ø4 mm.
H16	54A/1A (pince dédiée)	Douilles de sécurité Ø4 mm.

TARIF 2008

Edition 1

Applicable au 01 Mai 2008
Annule le tarif 2007

PINCES AMPEREMETRIQUES AC



SERIE	P16	1A 1600A
--------------	------------	-----------------------

Codes	Types	Type de sortie	Couleur	P.U.H.T Euros
-------	-------	----------------	---------	------------------

◆ Secondaire multirapports courant.

Plus de 100 COMBINAISONS POSSIBLES

P600	P16	100-150-200A / 1A	Douilles de sécurité Ø4 mm.	Grise	412
P601	P16	100-200-300A / 1A			
P602	P16	100-200-400A / 1A			
P603	P16	100-500-1000A / 1A			
P604	P16	125-250-500A / 1A			
P605	P16	150-300-600A / 1A			
P606	P16	200-400-600A / 1A			
P607	P16	200-400-800A / 1A			
P608	P16	250-500-1000A / 1A			
P609	P16	400-600-1000A / 1A			
P610	P16	500-1000-1500A / 1A			
P615	P16	125-250-500A / 5A	Douilles de sécurité Ø4 mm.	Grise	412
P616	P16	150-300-600A / 5A			
P617	P16	200-400-600A / 5A			
P618	P16	200-400-800A / 5A			
P619	P16	250-500-1000A / 5A			
P620	P16	400-600-1000A / 5A			
P621	P16	500-1000-1500A / 5A			

RAPPEL, pas d'autres options de sorties possibles

◆ Pincas émettrices pour courant alternatif.

P1462 P16.I Emettrice

Toutes les pincas peuvent être étudiées pour injecter des signaux sur des conducteurs.

Applications: Recherche de défauts, Circulation des courants, Identification des conducteurs, Etc...

◆ Secondaire DOUBLE courant et tension AC

P1436	P16.D	100A / 1A et 5V	Douilles de sécurité Ø4 mm.	Bleue	426
P1437	P16.D	125A / 1A et 5V			
P1438	P16.D	150A / 1A et 5V			
P1439	P16.D	200A / 1A et 5V			
P1440	P16.D	250A / 1A et 5V			
P1441	P16.D	300A / 1A et 5V			
P1442	P16.D	400A / 1A et 5V			
P1443	P16.D	500A / 1A et 5V			
P1444	P16.D	600A / 1A et 5V			
P1445	P16.D	750A / 1A et 5V			
P1446	P16.D	800A / 1A et 5V			
P1447	P16.D	1000A / 1A et 5V			
P1448	P16.D	1200A / 1A et 5V			
P1449	P16.D	1250A / 1A et 5V			
P1450	P16.D	1500A / 1A et 5V			

Options: sortie: 5A - sortie : 0,5V ou 1V ou 2V ou 3Vac. (Nous consulter).

◆ Secondaire courant protégé et tension AC

P1451	P16.DP	1000A / 1A et 5V	Douilles de sécurité Ø4 mm.	Bleue	446
P1452	P16.DP	1200A / 1A et 5V			
P1453	P16.DP	1250A / 1A et 5V			
P1454	P16.DP	1500A / 1A et 5V			

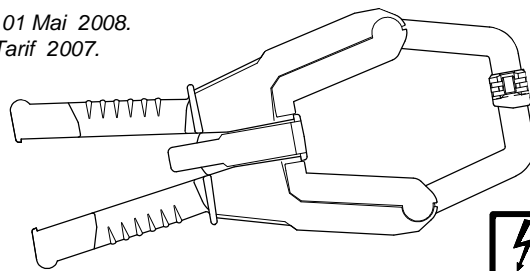
Options: sortie: 0,5V ou 1V ou 2V ou 3Vac. (Nous consulter).

ATTENTION: les secondaires en "TENSION" sont étalonnés avec une "Charge de précision" 1000 fois supérieure à l'impédance interne figurant sur la notice. Pour toutes impédances inférieures nous consulter.

TARIF 2008

Edition 1

Applicable au 01 Mai 2008.
Remplace le Tarif 2007.



PINCES AMPEREMETRIQUES AC

SERIE P16 1A 1600A

Code Types Type de sortie Couleur P.U.H.T
Euros

◆ **Secondaire tension AC.**

P574	T	P16.U	100A / 5Vac	Douilles de sécurité Ø4 mm.	Bleue	407
P575		P16.U	125A / 5Vac			
P576		P16.U	150A / 5Vac			
P577		P16.U	200A / 5Vac			
P578		P16.U	250A / 5Vac			
P579		P16.U	300A / 5Vac			
P580		P16.U	400A / 5Vac			
P581		P16.U	500A / 5Vac			
P582		P16.U	600A / 5Vac			
P583		P16.U	800A / 5Vac			
P584		P16.U	1000A / 5Vac			
P585		P16.U	1200A / 5Vac			
P586		P16.U	1250A / 5Vac			
P587		P16.U	1500A / 5Vac			
P622		P16.U	100-200-400A / 1Vac	Douilles de sécurité Ø4 mm.	Bleue	487
P623		P16.U	100-250-500A / 1Vac			
P624		P16.U	100-500-1000A / 1Vac			
P625		P16.U	150-300-600A / 1Vac			
P626		P16.U	200-400-800A / 1Vac			
P627		P16.U	250-500-1000A / 1Vac			
P628		P16.U	500-1000-1500A / 1Vac			
P629		P16.U	250-500-1000A / 2Vac			
P630		P16.U	500-1000-1500A / 2Vac			

Options: sortie 2V ou 3V ou 5Vac. (Nous consulter).

P588		P16-UE	1000A / 1Vac	Douilles de sécurité Ø4 mm-	Bleue	403
P589		P16-UE	1200A / 1Vac			
P590		P16-UE	1250A / 1Vac			
P591		P16-UE	1500A / 1Vac			
P592		P16-UE	1000A / 1,5Vac			
P593		P16-UE	1200A / 1,5Vac			
P594		P16-UE	1250A / 1,5Vac			
P595		P16-UE	1500A / 1,5Vac			
P596		P16-UE	1000A / 2Vac			
P597		P16-UE	1200A / 2Vac			
P598		P16-UE	1250A / 2Vac			
P599		P16-UE	1500A / 2Vac			
	P	P16-UE	500-1000-1500A / 1Vac	Douilles de sécurité Ø4 mm-	Bleue	471

Options: sortie 0,5V ou 1,5V ou 2Vac. (Nous consulter).

AVERTISSEMENT : Autres rapports possibles mais limités pour des raisons liées à la sécurité.

◆ **Secondaire tension DC.**

P1455	T	P16.V	100A / 1Vdc	Douilles de sécurité Ø4 mm.	Bleue	416
P1456		P16.V	1000A / 1Vdc			
P1457		P16.V	1500A / 1Vdc			
P1458		P16.V	100-200-400A / 1Vdc	Douilles de sécurité Ø4 mm.	Bleue	499
P1459		P16.V	100-250-500A / 1Vdc			
P1460		P16.V	250-500-1000A / 1Vdc			
P1461		P16.V	250-500-1000A / 2Vdc			

“Sorties spéciales”, Câbles et Cordons avec choix de connectiques, voir page: 51 suppléments

“Schémas électriques de principe des Pincas ampèremétriques-Part 1 et 2” dernières pages.

Autres couleurs - Autres rapports: nous consulter. Réalisations spéciales sur demande.

TARIF 2008

Edition 1

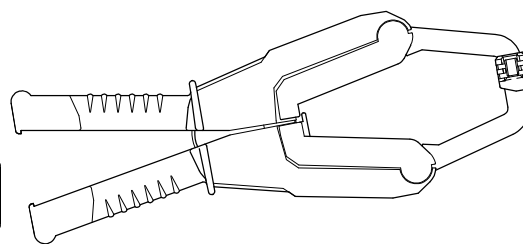
Applicable au 01 Mai 2008
Annule le tarif 2007

PINCES AMPEREMETRIQUES AC

SERIE **E32** 1A 3200A

Codes

Types



Type de sortie

Couleur

P.U.H.T
Euros

◆ Secondaire courant AC.

E631	E32	500A / 1A	Douilles de sécurité Ø4 mm.	Grise	259
E632	E32	600A / 1A			
E633	E32	800A / 1A			
E634	E32	1000A / 1A			
E635	E32	1200A / 1A			
E636	E32	1250A / 1A			
E637	E32	1500A / 1A			
E638	E32	2000A / 1A			
E639	E32	2500A / 1A			
E640	E32	3000A / 1A			
E670	(1) E32	500-1000-1500A / 1A	Douilles de sécurité Ø4 mm.	Grise	272
E671	E32	500-1000-2000A / 1A			
E672	E32	500-1500-3000A / 1A			
E673	E32	1000-1500-3000A / 1A			
E674	E32	1000-2000-3000A / 1A			
E675	E32	1500-2000-3000A / 1A			
E641	E32	2000A / 2A	Douilles de sécurité Ø4 mm.	Grise	259
E642	E32	3000A / 3A			
E643	E32	500A / 5A	Douilles de sécurité Ø4 mm.	Grise	259
E644	E32	600A / 5A			
E645	E32	800A / 5A			
E646	E32	1000A / 5A			
E647	E32	1200A / 5A			
E648	E32	1250A / 5A			
E649	E32	1500A / 5A			
E650	E32	2000A / 5A			
E651	E32	2500A / 5A			
E652	E32	3000A / 5A			
E676	(1) E32	500-1000-1500A / 5A	Douilles de sécurité Ø4 mm.	Grise	280
E677	E32	500-1000-2000A / 5A			
E678	E32	500-1500-3000A / 5A			
E679	E32	1000-1500-3000A / 5A			
E680	E32	1000-2000-3000A / 5A			
E681	E32	1500-2000-3000A / 5A			

◆ Secondaire courant protégé.

P1474	E32.P	1000A / 1A	Douilles de sécurité Ø4 mm.	Grise	280
P1475	E32.P	1200A / 1A			
P1476	E32.P	1250A / 1A			
P1477	E32.P	1500A / 1A			
P1478	E32.P	2000A / 1A			
P1479	E32.P	2500A / 1A			
P1480	E32.P	3000A / 1A			

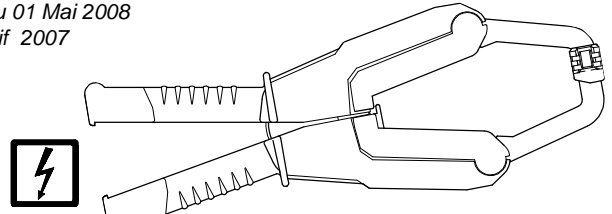
(1) pour les TYPES multirapport en Courant les commutations de calibres (ou rapports) se font par les quatres douilles de Sorties. Aucune autre option de sortie n'est donc possible. Plus de 100 COMBINAISONS POSSIBLES

TARIF 2008

Edition 1

Applicable au 01 Mai 2008
Annule le tarif 2007

PINCES AMPEREMETRIQUES AC



SERIE E32 1A 3200A

Codes

Types

Type de sortie

Couleur

P.U.H.T
Euros

◆ Secondaire tension AC

E653	T	E32.U	500A / 5Vac	Douilles de sécurité Ø4 mm.	Bleue	329
E654		E32.U	600A / 5Vac			
E655		E32.U	750A / 5Vac			
E656		E32.U	800A / 5Vac			
E657		E32.U	1000A / 5Vac			
E658		E32.U	1200A / 5Vac			
E659		E32.U	1250A / 5Vac			
E660		E32.U	1500A / 5Vac			
E661		E32.U	2000A / 5Vac			
E662		E32.U	2500A / 5Vac			
E663		E32.U	3000A / 5Vac			
E682		E32.U	500-1000-1500A / 1Vac	Douilles de sécurité Ø4 mm.	Bleue	363
E683		E32.U	500-1000-2000A / 1Vac			
E684		E32.U	500-1500-3000A / 1Vac			
E685		E32.U	1000-1500-3000A / 1Vac			
E686		E32.U	1000-2000-3000A / 1Vac			
E687		E32.U	1500-2000-3000A / 1Vac			
E688		E32.U	500-1000-1500 / 2Vac	Douilles de sécurité Ø4 mm.	Bleue	363
E689		E32.U	500-1000-2000A / 2Vac			
E690		E32.U	500-1500-3000A / 2Vac			
E691		E32.U	1000-1500-3000A / 2Vac			
E962		E32.U	1000-2000-3000A / 2Vac			
E693		E32.U	1500-2000-3000A / 2Vac			

Options: sortie 2V ou 3V ou 5Vac. (Nous consulter).

E664		E32.UE	1000A / 1Vac	Douilles de sécurité Ø4 mm.	Bleue	280
E665		E32.UE	2000A / 1Vac			
E666		E32.UE	3000A / 1Vac			
	P	E32.UE	1500-2000-3000A / 1Vac	Douilles de sécurité Ø4 mm.	Bleue	315

Options: sortie 0,5V ou 1,5V ou 2Vac. (Nous consulter).

AVERTISSEMENT : Autres rapports possibles mais limités pour des raisons liées à la sécurité.

◆ Version Spéciale Pour mesure de courant de fuite

		E32.UEB5	1A / 1Vac	Douilles de sécurité Ø4 mm.	Bleue	320
--	--	----------	-----------	-----------------------------	-------	-----

Attention : 50A Max. (100A~ - 1mn)

◆ Secondaire tension DC.

E667	T	E32.V	1000A / 1Vdc	Douilles de sécurité Ø4 mm.	Bleue	356
E668		E32.V	2000A / 1Vdc			
E669		E32.V	3000A / 1Vdc			
E694		E32.V	500-1000-2000A / 1Vdc	Douilles de sécurité Ø4 mm.	Bleue	372
E695		E32.V	500-1500-3000A / 1Vdc			
E696		E32.V	1000-2000-3000A / 1Vdc			
E697		E32.V	500-1000-2000A / 2Vdc			
E698		E32.V	500-1500-3000A / 2Vdc			
E699		E32.V	1000-2000-3000A / 2Vdc			

Rappel sur les secondaires en Tension continue (DC), il existe une constante de temps.

“Sorties spéciales”, Câbles et Cordons avec choix de connectiques, voir page: 51 suppléments
“Schémas électriques de principe des Pincas ampèremétriques-Part 1 et 2” dernières pages.

Autres couleurs - Autres rapports: nous consulter. Réalisations spéciales sur demande.

TARIF 2008

Edition 1

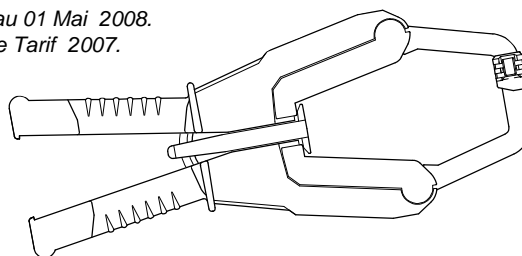
Applicable au 01 Mai 2008.
Remplace le Tarif 2007.

PINCES AMPEREMETRIQUES AC

SERIE H32 1A 3200A AC

Codes

Types



Type de sortie

Couleur

P.U.H.T
Euros

◆ **Secondaire courant.**

	H32.X	3000A / 300mA	Douilles de sécurité Ø4 mm.	Grise	402
	H32.X	1000A-2000A / 200mA	Douilles de sécurité Ø4 mm.	Grise	469
	H32.B	3000A / 1A	Douilles de sécurité Ø4 mm.	Grise	476
H700	H32	500A / 1A	Douilles de sécurité Ø4 mm.	Grise	336
H701	H32	600A / 1A			
H702	H32	750A / 1A			
H703	H32	800A / 1A			
H704	H32	1000A / 1A			
H705	H32	1200A / 1A			
H706	H32	1250A / 1A			
H707	H32	1500A / 1A			
H708	H32	2000A / 1A			
H709	H32	2500A / 1A			
H710	H32	3000A / 1A			
H711	H32	2000A / 2A	Douilles de sécurité Ø4 mm.	Grise	336
H712	H32	3000A / 3A			
H713	H32	500A / 5A	Douilles de sécurité Ø4 mm.	Grise	336
H714	H32	600A / 5A			
H715	H32	750A / 5A			
H716	H32	800A / 5A			
H717	H32	1000A / 5A			
H718	H32	1200A / 5A			
H719	H32	1250A / 5A			
H720	H32	1500A / 5A			
H721	H32	2000A / 5A			
H722	H32	2500A / 5A			
H723	H32	3000A / 5A			

◆ **Secondaire courant protégé.**

H1511	H32.P	1000A / 1A	Douilles de sécurité Ø4 mm.	Grise	357
H1512	H32.P	1200A / 1A			
H1513	H32.P	1250A / 1A			
H897	H32.P	1500A / 1A			
H1514	H32.P	2000A / 1A			
H1515	H32.P	2500A / 1A			
H1516	H32.P	3000A / 1A			

◆ **Secondaire Multirapports courant.**

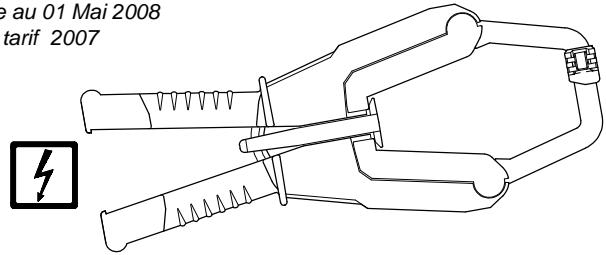
Plus de 100 COMBINAISONS POSSIBLES					
H742	H32	500-1000-1500A / 1A	Douilles de sécurité Ø4 mm.	Grise	376
H743	H32	500-1000-2000A / 1A			
H744	H32	500-1500-3000A / 1A			
H745	H32	1000-1500-3000A / 1A			
H746	H32	1000-2000-3000A / 1A			
H747	H32	1500-2000-3000A / 1A			
H748	H32	500-1000-1500A / 5A	Douilles de sécurité Ø4 mm.	Grise	376
H749	H32	500-1000-2000A / 5A			
H750	H32	500-1500-3000A / 5A			
H751	H32	1000-1500-3000A / 5A			
H752	H32	1000-2000-3000A / 5A			
H753	H32	1500-2000-3000A / 5A			

TARIF 2008

Edition 1

Applicable au 01 Mai 2008
Annule le tarif 2007

PINCES AMPEREMETRIQUES AC



SERIE	H32	1A 3200A
-------	------------	----------------

Code	Types	Type de sortie standard	Couleur	P.U.H.T Euros
------	-------	-------------------------	---------	------------------

◆ Secondaire DOUBLE courant et tension AC.

H1517	H32.D	500A / I2 et 5V	Douilles de sécurité Ø4 mm.	Bleue	393
H1518	H32.D	600A / I2 et 5V			
H1519	H32.D	800A / I2 et 5V			
H1520	H32.D	1000A / I2 et 5V			
H1521	H32.D	1200A / I2 et 5V			
H1522	H32.D	1250A / I2 et 5V			
H1523	H32.D	1500A / I2 et 5V			
H1524	H32.D	2000A / I2 et 5V			
H1525	H32.D	2500A / I2 et 5V			
H1526	H32.D	3000A / I2 et 5V			

Options sortie Courant: 5A - sortie: 0,5V ou 1V ou 2V ou 3Vac. (Nous consulter).
majoration pour secondaire 5A

◆ Secondaire DOUBLE avec Courant Protégé et tension AC.

H1527	T	H32.DP	1000A / 1A et 5V	Douilles de sécurité Ø4 mm.	Bleue	415
H1528		H32.DP	1200A / 1A et 5V			
H1529		H32.DP	1250A / 1A et 5V			
H1530		H32.DP	1500A / 1A et 5V			
H1531		H32.DP	2000A / 1A et 5V			
H1532		H32.DP	2500A / 1A et 5V			
H1533		H32.DP	3000A / 1A et 5V			

Options: sortie: 0,5V ou 1V ou 2V ou 3Vac. (Nous consulter).

“Sorties spéciales”, Câbles et Cordons avec choix de connectiques, voir page: 51 suppléments

“Schémas électriques de principe des Pincas ampèremétriques-Part 1 et 2” dernières pages.

Autres couleurs - Autres rapports: nous consulter. Réalisations spéciales sur demande.

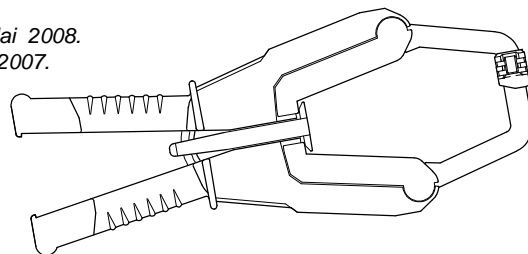
•	Protecteurs “Anti courts-circuits” de rechange pour les Séries E32, H32 et P32	
	les 10	30,00

•	Mallette de transport pour Pincas des Séries E16 à P32	
	35AT02 Pour 1 pince	55,00

TARIF 2008

Edition 1

Applicable au 01 Mai 2008.
Remplace le Tarif 2007.



PINCES AMPEREMETRIQUES AC

SERIE H32 1A 3200A

Codes	Type	RAPPORTS	Type de sortie	Couleur	P.U.H.T Euros
-------	------	----------	----------------	---------	------------------

◆ **Secondaire tension AC.**

H724	T	H32.U	500A / 5Vac	Douilles de sécurité Ø4 mm.	Bleue	376
H725		H32.U	600A / 5Vac			
H726		H32.U	750A / 5Vac			
H727		H32.U	800A / 5Vac			
H728		H32.U	1000A / 5Vac			
H729		H32.U	1200A / 5Vac			
H730		H32.U	1250A / 5Vac			
H731		H32.U	1500A / 5Vac			
H732		H32.U	2000A / 5Vac			
H733		H32.U	2500A / 5Vac			
H734		H32.U	3000A / 5Vac			
		H32.U	200A-2000A / 5Vac			
H754	T	H32.U	500-1000-1500A / 1Vac			
H755		H32.U	500-1000-2000A / 1Vac			
H756		H32.U	500-1500-3000A / 1Vac			
H757		H32.U	1000-1500-3000A / 1Vac			
H758		H32.U	1000-2000-3000A / 1Vac			
H759		H32.U	1500-2000-3000A / 1Vac			
H760	T	H32.U	500-1000-1500A / 2Vac			
H761		H32.U	500-1000-2000A / 2Vac			
H762		H32.U	500-1500-3000A / 2Vac			
H763		H32.U	1000-1500-3000A / 2Vac			
H764		H32.U	1000-2000-3000A / 2Vac			
H765		H32.U	1500-2000-3000A / 2Vac			

Options: sortie 2V ou 3V ou 5Vac. (Nous consulter).

H735		H32.UE	1000A / 1Vac	Douilles de sécurité Ø4 mm.	Bleue	357
H736		H32.UE	2000A / 1Vac			
H737		H32.UE	3000A / 1Vac			
H738		H32.UE	3000A / 3Vac			
	P	H32.UE	200-2000A / 2Vac			

Options: sortie 0,5V ou 1,5V ou 2Vac. (Nous consulter).

AVERTISSEMENT : Autres rapports possibles mais limités pour des raisons liées à la sécurité.

◆ **Version Spéciale Pour mesure de courant de fuite**

H32.UEB5 1A / 1Vac Douilles de sécurité Ø4 mm. Bleue 480
Attention : 50A Max. (100A~ - 1mn)

◆ **Secondaire tension DC.**

H739		H32.V	1000A / 1Vdc	Douilles de sécurité Ø4 mm.	Bleue	385
H740		H32.V	2000A / 1Vdc			
H741		H32.V	3000A / 1Vdc			
H766		H32.V	500-1000-2000A / 1Vdc	Douilles de sécurité Ø4 mm.	Bleue	468
H767		H32.V	500-1500-3000A / 1Vdc			
H768		H32.V	1000-2000-3000A / 1Vdc			
H769		H32.V	500-1000-2000A / 2Vdc			
H770		H32.V	500-1500-3000A / 2Vdc			
H771		H32.V	1000-2000-3000A / 2Vdc			

H32.VB Possible, nous consulter

ATTENTION: les secondaires en "TENSION" sont étalonnés avec une "Charge de précision" 1000 fois supérieure à l'impédance interne figurant sur la notice. Pour toutes impédances inférieures nous consulter.

"Sorties spéciales", Câbles et Cordons avec choix de connectiques, voir page: 51 suppléments
"Schémas électriques de principe des Pinces ampèremétriques-Part 1 et 2" dernières pages.

Autres couleurs - Autres rapports: nous consulter. Réalisations spéciales sur demande.

TARIF 2008

Edition 1

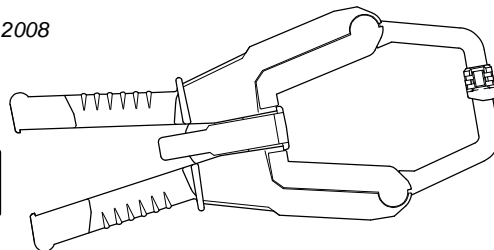
Applicable au 01 Mai 2008
Annule le tarif 2007

PINCES AMPEREMETRIQUES AC

SERIE **P32** 1A 3200A

Codes

Type



Type de sortie standard

Couleur P.U.H.T
Euros

◆ Secondaire courant.

	P32.X	3000A / 300mA	Douilles de sécurité Ø4 mm.	Grise	451
	P32.X	1000A-2000A / 200mA	Douilles de sécurité Ø4 mm.		515
	P32.B	3000A / 1A			546
P772	P32	500A / 1A	Douilles de sécurité Ø4 mm.	Grise	406
P773	P32	600A / 1A			
P016	P32	1000A / 1A			
P775	P32	1200A / 1A			
P776	P32	1250A / 1A			
P777	P32	1500A / 1A			
P778	P32	2000A / 1A			
P779	P32	2500A / 1A			
P780	P32	3000A / 1A			
P821	P32	500-1000-1500A / 1A	Douilles de sécurité Ø4 mm.	Grise	426
P822	P32	500-1000-2000A / 1A			
P823	P32	500-1500-3000A / 1A			
P824	P32	1000-1500-3000A / 1A			
P825	P32	1000-2000-3000A / 1A			
P826	P32	1500-2000-3000A / 1A			
P781	P32	2000A / 2A	Douilles de sécurité Ø4 mm.	Grise	406
P782	P32	3000A / 3A			
P783	P32	500A / 5A	Douilles de sécurité Ø4 mm.	Grise	406
P784	P32	600A / 5A			
P785	P32	800A / 5A			
P786	P32	1000A / 5A			
P787	P32	1200A / 5A			
P788	P32	1250A / 5A			
P789	P32	1500A / 5A			
P790	P32	2000A / 5A			
P791	P32	2500A / 5A			
P792	P32	3000A / 5A			
P827	P32	500-1000-1500A / 5A	Douilles de sécurité Ø4 mm.	Grise	426
P828	P32	500-1000-2000A / 5A			
P829	P32	500-1500-3000A / 5A			
P830	P32	1000-1500-3000A / 5A			
P131	P32	1000-2000-3000A / 5A			
P831	P32	1500-2000-3000A / 5A			

Pas d'autres options pour les Sorties secondaires

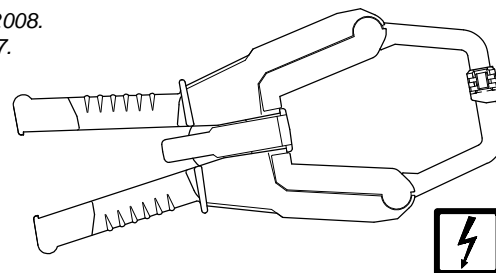
◆ Secondaire courant protégé.

P1554	P32.P	1000A / 1A	Douilles de sécurité Ø4 mm.	Grise	427
P1555	P32.P	1200A / 1A			
P1557	P32.P	1500A / 1A			
P1558	P32.P	2000A / 1A			
P1559	P32.P	2500A / 1A			
P1560	P32.P	3000A / 1A			

TARIF 2008

Edition 1

Applicable au 01 Mai 2008.
Remplace le Tarif 2007.



PINCES AMPEREMETRIQUES AC

SERIE P32 1A 3200A

Code	Types	Type de sortie	Couleur	P.U.H.T Euros
------	-------	----------------	---------	------------------

◆ **Secondaire DOUBLE courant et tension AC.**

P1534	P32.D	500A / 1A et 5V	Douilles de sécurité Ø4 mm.	Bleue	447
P1535	P32.D	600A / 1A et 5V			
P1536	P32.D	800A / 1A et 5V			
P1537	P32.D	1000A / 1A et 5V			
P1538	P32.D	1200A / 1A et 5V			
P1539	P32.D	1250A / 1A et 5V			
P1540	P32.D	1500A / 1A et 5V			
P1541	P32.D	2000A / 1A et 5V			
P1542	P32.D	2500A / 1A et 5V			
P913	P32.D	3000A / 1A et 5V			

Options: sortie: 5A - sortie: 0,5V ou 1V ou 2V ou 3Vac. (Nous consulter).

◆ **Secondaire courant protégé et tension AC.**

P1543	P32.DP	1000A / 1A et 5V	Douilles de sécurité Ø4 mm.	Bleue	469
P1544	P32.DP	1200A / 1A et 5V			
P1545	P32.DP	1250A / 1A et 5V			
P1546	P32.DP	1500A / 1A et 5V			
P1547	P32.DP	2000A / 1A et 5V			
P1548	P32.DP	2500A / 1A et 5V			
P1549	P32.DP	3000A / 1A et 5V			

Options: sortie: 0,5V ou 1V ou 2V ou 3Vac. (Nous consulter).

“Sorties spéciales”, Câbles et Cordons avec choix de connectiques, voir page: 51 suppléments
“Schémas électriques de principe des Pinces ampèremétriques-Part 1 et 2” dernières pages.

Autres couleurs - Autres rapports: nous consulter. Réalisations spéciales sur demande.

• Protecteurs “Anti courts-circuits” de rechange pour les Séries E32, H32 et P32	30,00
les 10	

• Mallette de transport pour Pinces des Séries E16 à P32	55,00
35AT02 Pour 1 pince	

◆ Autres versions, exemples de limites	
P32.U 1000-2000-8000A/1Vac - Max 8000A - 10mn/heure	Douilles de sécurité Ø4 mm.
P32.U 3000A/3Vac - Max. 5000A~ 1mn	Douilles de sécurité Ø4 mm.
H32 5000A 1mA~/A~ (5000A - 5mn/30mn)	Douilles de sécurité Ø4 mm.
P32 1000-2000A/200mA par commutateur	Câble
P32 2000A/200mA	Douilles de sécurité Ø4 mm.

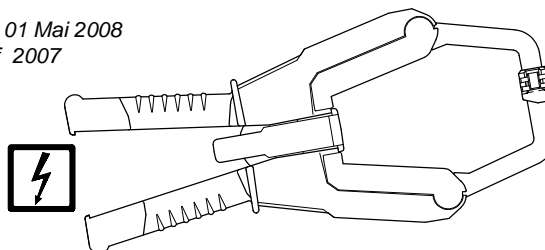
TARIF 2008

Edition 1

Applicable au 01 Mai 2008
Annule le tarif 2007

PINCES AMPEREMETRIQUES AC

SERIE **P32** 1A 3200A



Codes	Types	Type de sortie	Couleur	P.U.H.T Euros
-------	-------	----------------	---------	------------------

◆ Secondaire tension AC.

P793	T	P32.U	500A / 5Vac	Douilles de sécurité Ø4 mm.	Bleue	428
P794		P32.U	600A / 5Vac			
P795		P32.U	800A / 5Vac			
P796		P32.U	1000A / 5Vac			
P797		P32.U	1200A / 5Vac			
P798		P32.U	1250A / 5Vac			
P799		P32.U	1500A / 5Vac			
P800		P32.U	2000A / 5Vac			
P801		P32.U	2500A / 5Vac			
P802		P32.U	3000A / 5Vac			

P832		P32.U	500-1000-1500A / 1Vac	Douilles de sécurité Ø4 mm.	Bleue	505
P833		P32.U	500-1000-2000A / 1Vac			
P834		P32.U	500-1500-3000A / 1Vac			
P835		P32.U	1000-1500-3000A / 1Vac			
P836		P32.U	1000-2000-3000A / 1Vac			
P837		P32.U	1500-2000-3000A / 1Vac			

P838		P32.U	500-1000-1500A / 2Vac	Douilles de sécurité Ø4 mm.	Bleue	507
P839		P32.U	500-1000-2000A / 2Vac			
P840		P32.U	500-1500-3000A / 2Vac			
P841		P32.U	1000-1500-3000A / 2Vac			
P842		P32.U	1000-2000-3000A / 2Vac			
P843		P32.U	1500-2000-3000A / 2Vac			

Options: sortie 2V ou 3V ou 5Vac. (Nous consulter).

P813		P32.UE	1000A / 1Vac	Douilles de sécurité Ø4 mm.	Bleue	424
P814		P32.UE	2000A / 1Vac			
P815		P32.UE	3000A / 1Vac			
P816		P32.UE	2000A / 2Vac			
P817		P32.UE	3000A / 3Vac			
	P	P32.UE	1500-2000-3000A / 1Vac	Douilles de sécurité Ø4 mm.	Bleue	492

Options: sortie 0,5V ou 1,5V ou 2Vac. (Nous consulter).

AVERTISSEMENT : Autres rapports possibles mais limités pour des raisons liées à la sécurité.

◆ Version Spéciale Pour mesure de courant de fuite

P3337		P32.UEB5	1A / 1Vac	Douilles de sécurité Ø4 mm.	Bleue	614
-------	--	----------	-----------	-----------------------------	-------	-----

Attention : 50A Max. (100A~ - 1mn)

◆ Secondaire tension DC.

P818		P32.V	1000A / 1Vdc	Douilles de sécurité Ø4 mm.	Bleue	438
P819		P32.V	2000A / 1Vdc			
P820		P32.V	3000A / 1Vdc			
P844		P32.V	500-1000-2000A / 1Vdc	Douilles de sécurité Ø4 mm.	Bleue	517
P845		P32.V	500-1500-3000A / 1Vdc			
P846		P32.V	1000-2000-3000A / 1Vdc			
P847		P32.V	500-1000-2000A / 2Vdc			
P848		P32.V	500-1500-3000A / 2Vdc			
P849		P32.V	1000-2000-3000A / 2Vdc			

ATTENTION: les secondaires en "TENSION" sont étalonnés avec une "Charge de précision" 1000 fois supérieure à l'impédance interne figurant sur la notice. Pour toutes impédances inférieures nous consulter.

TARIF 2008

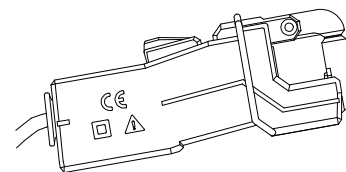
Edition 1


Applicable au 01 Mai 2008.
Remplace le Tarif 2007.


PINCES AMPEREMETRIQUES AC-DC

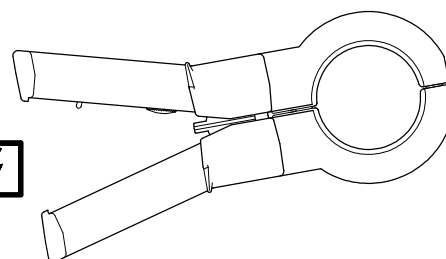
Ce type de pince à effet HALL permet d'obtenir une tension analogique proportionnelle (MODULE, FREQUENCE, FORME ET SENS) au courant qui le traverse.

Le PRIMAIRE peut être **AC ou DC**. Le Secondaire est toujours en "Tension" et en **AC ou DC** suivant le courant primaire



SERIE	M2	10 mA300A	
Codes			Type de sortie
M926	M2.1C	300A / 3 V	Câble FM 4R extrémité libre
NOTE	la	M2.2C n'existe plus	Alimentation Externe de 9V à 18V
			Couleur Euros
			Rouge 153

SERIE	SC	1A 2000A crête	
Codes	TYPES		Type de sortie
			Couleur P.U.H.T Euros



◆ **Primaire AC, DC. Secondaire tension AC, DC.**

◆ **Alimentation Externe de 9V à 18V DC**

Câble FM4R de 2 m à extrémités libres

S1791	SC.1C	200A / 1V	Alimentation et Lecture avec 4 fils	Rouge	198
S1792	SC.1C	500A / 1V	Alimentation et Lecture avec 4 fils	Rouge	225
S1169	SC.1C	1000A / 1V	Alimentation et Lecture avec 4 fils	Rouge	215
S1183	SC.1C	1000A / 1V	Alimentation et Lecture avec 3 fils	Rouge	237
S1199	SC.1C	1500A / 1.5V	Alimentation et Lecture avec 4 fils	Rouge	240
S1000	SC.1C	1500A / 1.5V	Alimentation et Lecture avec 3 fils	Rouge	263

◆ **Alimentation Interne par Pile 9V type 6LR61**

S1958	SC.2C	100A / 1V	Douilles de sécurité Ø4 mm.	Rouge	248
S1703	SC.2C	200A / 1V	Douilles de sécurité Ø4 mm.	Rouge	251
S1259	SC.2C	800A / 800mV	Douilles de sécurité Ø4 mm.	Rouge	256
S024	SC.3C	1000A / 1V	Douilles de sécurité Ø4 mm.	Rouge	306
S1376	SC.3C	100-1000A / 1V	Douilles de sécurité Ø4 mm.	Rouge	347
S899	SC	2000A / 2 V	Douilles de sécurité Ø4 mm.	Rouge	330
S1377	SC	200-2000A / 2 V	Douilles de sécurité Ø4 mm.	Rouge	383

Réalisées à la demande, les pinces AC/DC offrent avec plus de 30 versions différentes de nombreuses possibilités de mesure.

• Mallette de transport pour Pinces de la Série SC	
32AT02 Pour 1 pince	19,50

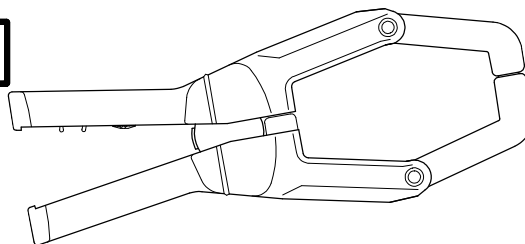
TARIF 2008

Edition 1

Applicable au 01 Mai 2008
Annule le tarif 2007

PINCES AMPEREMETRIQUES AC -DC

SERIE **H.C** ± 5000A crête



Code	Types	Type de sortie	Couleur	P.U.H.T Euros
------	-------	----------------	---------	------------------

◆ **Primaire AC, DC. Secondaire tension AC, DC.**

◆ **Alimentation externe de 9V à 12V DC**

H220	H20 .1C	2000A / 2 V	Câble FMA4R de 2m extrémités libres	Rouge	661
H221	H40. 1C	4000A / 2 V			
H222	H50. 1C	5000A / 2 V			

◆ **Alimentation interne par pile 9V.**

H223	H20. 3C	200-2000A / 2V	douilles de sécurité Ø4 mm.	Rouge	707
H224	H20. 3C	400-2000A / 2V			
H225	H20. 3C	500-2000A / 2V			
H226	H20. 3C	1000-2000A / 2V			
H227	H40. 3C	500-4000A / 2V	douilles de sécurité Ø4 mm.	Rouge	902
H228	H40. 3C	1000-4000A / 2V			
H229	H40. 3C	2000-4000A / 2V			
H230	H50. 3C	1000-5000A / 2V	douilles de sécurité Ø4 mm.	Rouge	1037
H231	H50 .3C	2000-5000A / 2V			

• **Mallette de transport pour Pinces des Séries H.C et P.C**

35AT02 Pour 1 pince

55,00

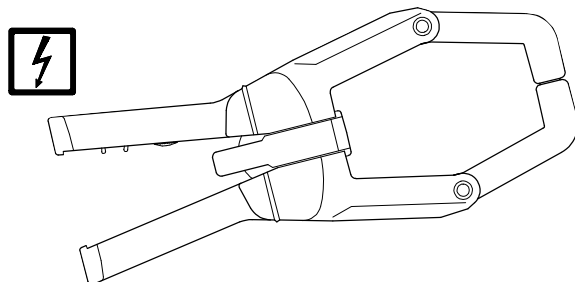
TARIF 2008

Edition 1

Applicable au 01 Mai 2008.
Remplace le Tarif 2007.

PINCES AMPEREMETRIQUES AC-DC

SERIE **P.C** ± 7500A crête



Codes	Types	Type de sortie	Couleur	P.U.H.T Euros
-------	-------	----------------	---------	------------------

◆ **Primaire AC-DC. Secondaire tension AC, DC.**

◆ **Alimentation externe 9 V à 12V DC**

P1464	P20. 1C	2000A / 2 V	Câble FM4R de 2m extrémités libres	Rouge	730
P1465	P40. 1C	4000A / 2 V			
P1466	P50. 1C	5000A / 2 V			
P1467	P75. 1C	7500A / 1,5 V			

◆ **Alimentation interne par pile de 9V.**

P1468	P20. 3C	200-2000A / 2V	Douilles de sécurité Ø4 mm.	Rouge	777
P1469	P20. 3C	400-2000A / 2V			
P1470	P20. 3C	500-2000A / 2V			
P1019	P20. 3C	1000-2000A / 2V			
P1273	P40. 3C	500-4000A / 2V	Douilles de sécurité Ø4 mm.	Rouge	968
P1471	P40. 3C	1000-4000A / 2V			
P898	P40. 3C	2000-4000A / 2V			
P1472	P50. 3C	1000-5000A / 2V	Douilles de sécurité Ø4 mm.	Rouge	1119
P874	P50. 3C	2000-5000A / 2V			
P1473	P75. 3C	7500A / 1,5V et 1000A / 2V	Douilles de sécurité Ø4 mm.	Rouge	1209
P1499	P75. 3C	7500A / 1,5V et 2000A / 2V	Douilles de sécurité Ø4 mm.	Rouge	
P1284	P75. 3C	7500A / 1,5V et 4000A / 2V	Douilles de sécurité Ø4 mm.	Rouge	
P1181	P75. 3C	7500A / 1,5V et 5000A / 2V	Douilles de sécurité Ø4 mm.	Rouge	

“Sorties spéciales”, Câbles et Cordons avec choix de connectiques, voir page: 51 suppléments

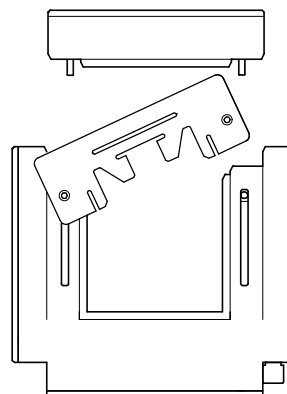
“Schémas électriques de principe des Pinces ampèremétriques-Part 1 et 2” dernières pages.

Autres couleurs - Autres rapports: nous consulter. Réalisations spéciales sur demande.

TARIF 2008

Edition 1

*Applicable au 01 Mai 2008
Annule le tarif 2007*



CAPTEURS AMPEREMETRIQUES AC-DC

SERIE C104 ± 15 000A crête

Code	Type	Alimentation	Rapport	Type de sortie	Quantité	P.U.H.T Euros
C1550	C104.CT- 48/2	36V à 72V DC	15 000A / 7.5V	bornier à vis	1 à 2	2239
	C104.CT- 48/1	36V à 72V DC	10 000A / 10V	bornier à vis	3 à 5	2049
	C104.CT- 24/2	18V à 36V DC	15 000A / 7.5V	bornier à vis	6 à 13	1953
	C104.CT- 24/1	18V à 36V DC	10 000A / 10V	bornier à vis	14 à 21	1851
C1119	C104.AT- 230/2	230V eff. 50-60Hz	15 000A / 7.5V	bornier à vis	1 à 2	2171
	C104.AT- 230/1	230V eff. 50-60Hz	10 000A / 10 V	bornier à vis	3 à 5	1962
	C104.AT- 230/2N	230V eff. 50-60Hz	15 000A / 7.5V	BNC	6 à 13	1899
	C104.AT- 230/1N	230V eff. 50-60Hz	10 000A / 10 V	BNC	14 à 21	1775
C1551	C104.AS- 230/4	230V eff. 50-60Hz	8 000A / 2V	bornier à vis	1 à 2	1436
	C104.AS- 230/5	230V eff. 50-60Hz	10 000A / 2V	bornier à vis	1 à 2	1795
	C104.AS- 230/4N	230V eff. 50-60Hz	8 000A / 2V	BNC	1 à 2	1452
	C104.AS- 230/5N	230V eff. 50-60Hz	10 000A / 2V	BNC	1 à 2	1866

Ce type de capteur est un convertisseur à effet HALL permettant d'obtenir une tension analogique proportionnelle (MODULE, FREQUENCE, FORME ET SENS) au courant qui le traverse . Il remplace les shunts, tout en apportant des fonctions nouvelles (isolement galvanique, fortes tensions de mesure, etc).

Sa structure ouvrante permet de l'incorporer facilement dans toutes les installations existantes.

Quelques watts suffisent pour leurs alimentations.

Tous les capteurs sont en polycarbonate de couleur rouge.

Réalisés à la demande, les capteurs C104 offrent avec plus de 50 versions différentes de nombreuses possibilités de mesure.

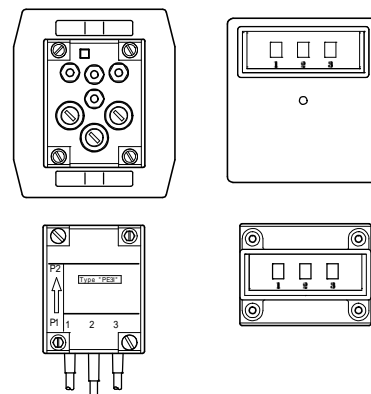
Masses et Emballages

Type de capteur	Masses nettes	Emballages individuels
C104.CT	3.5 kg	440x270x310mm 1.6 kg
C104.AT	3.6 kg	440x270x310mm 1.6 kg
C104.AS	3.6 kg	440x270x310mm 1.6 kg

TARIF 2008

Edition 1

Applicable au 01 Mai 2008.
Remplace le Tarif 2007.



PRISES de MESURES

SECURA® - ESSAILEC®

Code	Type	Primaire / Secondaire	Type de sortie	P.U.H.T Euros
◆ FICHES de MESURES pour système SECURA®				
	●	COURANTS 1 PHASE		
T1127	I.cos Ø	6A eff. / 3.536V eff.	Sortie par BNC (Boitier conique)	163
T1564	PS1ID	1A eff. / 5V eff.	Sortie par douilles de sécurité pour fiches 4 ø mm.	214
T1565	PS1ID	5A eff. / 5V eff.	Sortie par douilles de sécurité pour fiches 4 ø mm.	
	●	COURANTS 3 CIRCUITS		
	PS3ID	3 x 5A eff./0,5V à 5V eff.	comptages 1 boîte	490
	●	COURANTS 4 CIRCUITS		
	PS4ID	4 x 5A eff./0,5V à 5V eff.	Prise "Intercomptages" 1 et 2 boîtes	514
	●	TENSIONS 3 PHASES		
P1053	PSTM.AC	AVEC continuité	Les 3 phases sont protégées par des fusibles HPC. Sortie par douilles de sécurité pour fiches 4 ø mm.	308
	PSTM.SC	SANS continuité	Sortie par douilles de sécurité pour fiches 4 ø mm.	
		ACCESSOIRES		
D1586		Doigt de verrouillage		3,50
◆ FICHES de MESURES pour système ESSAILEC®				
	●	COURANTS 1 PHASE		
T1128	I.cos Ø	6A eff. / 3.536V eff.	Sortie par BNC (Boitier conique)	146
T1568	PE1ID	1A eff. / 5V eff.	Sortie par douilles de sécurité pour fiches 4 ø mm.	203
T1569	PE1ID	5A eff. / 5V eff.	Sortie par douilles de sécurité pour fiches 4 ø mm.	
	●	COURANTS 3 circuits		
	PE3ID	3 x 5A eff./0,5V à 5V eff.	comptages 1 boîte	400
	●	COURANTS 4 circuits		
	PE4ID	4 x 5A eff./0,5V à 5V eff.	Prise "Intercomptages" 1 et 2 boîtes	433
	●	TENSIONS 3 PHASES		
P1054	PETM.AC	Directes protégées	Les 3 phases sont protégées par des fusibles HPC. Sorties par douilles pour fiches ø 4 mm.	271
	PETM.SC	Directes protégées		
◆ SIGNALISATION (Surveillance Tension sur les Compteurs)				
S1579	STC	Monté sur couvercle SECURA® fourni par l'utilisateur.		43
S1580		Usinage du capot "Infraudable" SECURA® fourni par l'utilisateur.		5,50
S1581	STC	Monté sur semelle pour montage direct sur le tableau de comptage.		50
S1582	STC	Non monté (boîtier seul)	Voir plan N°P4227	39
◆ Petit Transformateur de COURANT de Mesure				
T1583	TI	2500/1	Transformateur Torique. Courant max 4mA	48,50

Autres versions possibles, nous consulter.

Demander notre "CAHIER TECHNIQUE - FICHES"

Nous pouvons, dans certains cas, reconditionner des fiches existantes.

ATTENTION, suite à l'évolution rapide des prix de composants, ces prix peuvent changer. Nous consulter pour confirmation.

TARIF 2008

Edition 1

*Applicable au 01 Mai 2008
Annule le tarif 2007*

CERTIFICATS D'ETALONNAGES (Raccordés BNM)

MONORAPPORT AC				
Pinces Types	FRAIS FIXE Euros	le point	Nombre de points (en standard)	Avec les frais fixes: Euros
M1 M2 M3 M4	9,40	5,70	3 points	26,50
US NS S SM	18,70	7,60	4 points	49,10
E16/E32 H16/H32 P16/P32	37,40	7,60	4 points	67,80
MONORAPPORT et MULTIRAPPORT AC/DC				
SC.3C	18,70	5,80	4 en AC/calibre & 4 en DC/calibre	65,10
HC/PC	46,30	5,80	3 en AC/calibre & 3 en DC/calibre	81,10
CAPTEUR	73,80	7,60	7 en DC/calibre +/-	127,00
TRIRAPPORT AC				
M2 M4	9,40	5,00	9 points (3 par calibre)	54,40
US NS S SM	18,70	5,00	9 points (3 par calibre)	63,70
E16/E32 H16/H32 P16/P32	38,50	5,80	12 points (4 par calibre)	108,10

Ce tableau résume les demandes les plus courantes. Nous pouvons répondre à toutes demandes particulières sur les étalonnages. Préciser les conditions d'emploi réelles. Cela peut conduire à dédier une PINCE à un appareil ou une application particulière. Dans ce cas la norme CEI 61010-2-032 prévoit un marquage spécial de la PINCE.

ATTENTION: un étalonnage est toujours fait avec une charge bien définie dite "Charge de précision" ou "Puissance de précision". Cette dernière est mesurée aux "Bornes de SORTIES" de la pince, Douilles ou extrémités des cordons ou câbles de liaisons s'ils sont solidaires de la PINCE.

Il faut toujours tenir compte de l'influence des éléments de liaison sur la charge ou la puissance de précision.

SCHEMAS ELECTRIQUES de PRINCIPE des PINCES AMPEREMETRIQUES - Partie 1

Mesures des courants ALTERNATIFS de 40Hz à quelques kHz

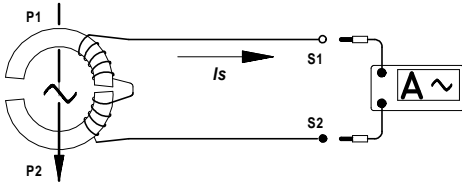
Secondaire en COURANT AC

Schémas des "Traitements" -

EXTENSIONS

Explications

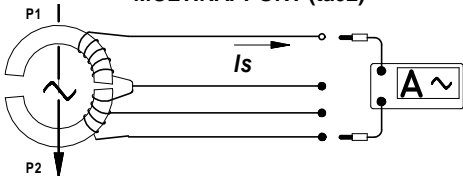
MONORAPPORT (str01)



Sans

Pour alimenter une grande variété d'appareils de mesure des courants alternatifs : ampèremètres , wattmètres , enregistreurs , compteurs , etc...C'est la fonction la plus traditionnelle des PINCES.
Pour les mesures de PUISSANCES, il faut choisir des pinces et des calibres capables de délivrer une puissance de précision en classes 0,5 et 1. Seules ces classes garantissent une limite en erreur de phase

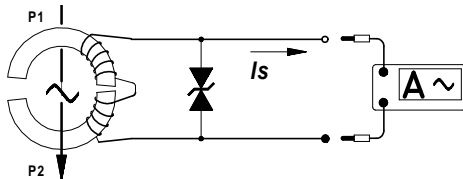
MULTIRAPPORT (ta02)



Sans

Idem aux Monorapport.
La commutation de calibres se fait par 4 Douilles en sortie de Pince:
1 douille marquée "S1-0" (commun).
3 douilles "S2" marquées de la valeur des calibres.
Exemple: S1-0 250A 500A 1000A
Toujours Ouvrir la pince pour changer de calibre.

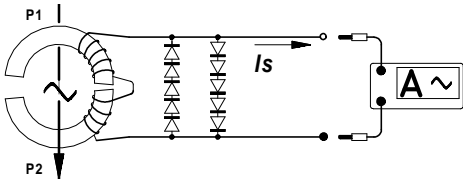
MONORAPPORT PROTEGE (sta03)



.P

Si un circuit secondaire en courant est accidentellement ouvert (impédance infinie), il apparaît une tension élevée aux bornes de la pince. Pour protéger opérateur et instruments, un dispositif limiteur de tension équipe ces pinces sans réduire leurs puissances de précisions. Ce dispositif n'est vraiment utile que pour les rapports de transformation élevés, soit en général > 500.

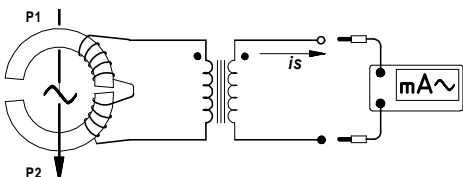
LIMITEUR de Tension en sortie



.L

Pour assurer la protection de certains appareils, la tension disponible est Limitée à 1.2V
Remarque: ce dispositif limite la puissance de précision qui serait normalement disponible.

HAUT RAPPORT de transformation

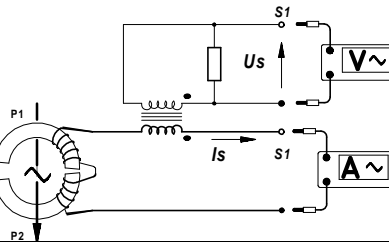


.X
.XB

Signal de sortie en mA. (Max. 4mA)
Le "B" dans l'extension signifie "Spécial BAS COURANTS" au primaire.
Le circuit magnétique des pinces possédant cette extension est en matériaux à très haute perméabilité (Fer-Nickel).

DOUBLE Secondaire - 2 sorties simultanées : COURANT+TENSION AC

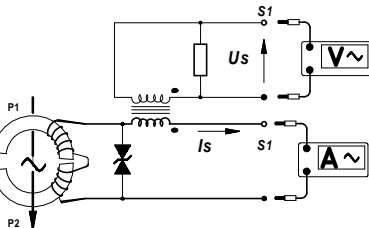
MONORAPPORT (td01)



.D

Pour se servir successivement ou simultanément des appareils à hautes et basses impédances d'entrées.
Exemple: la sortie courant est raccordée à un Wattmètre et la sortie tension à un voltmètre pour connaître la valeur de l'intensité du courant.
Note: utiliser la sortie Tension seule, shunter la sortie courant par un cordon de mesure standard, le plus court possible.

MONORAPPORT PROTEGE



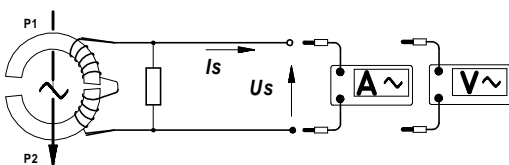
.DP

La PINCE est Protégée en cas d'ouverture accidentelle de son circuit secondaire en courant.
Le secondaire en tension est par principe protégé.

Secondaire MIXTE

1 sortie en alternance

Courant ou Tension



.MB

Réalisable dans certains cas

SCHEMAS ELECTRIQUES de PRINCIPE des PINCES AMPEREMETRIQUES - Partie 2

SORTIE secondaire en TENSION AC	
Schémas des "Traitements"	EXTENSIONS Explications
<p>MONORAPPORT</p>	<p>GENERALITES Convertir directement dans la PINCE le courant à mesurer en une Tension permet :</p> <ul style="list-style-type: none"> - d'augmenter considérablement la dynamique de mesure du courant primaire I_p (> 100) - d'éliminer le souci de la charge des cordons de liaisons des secondaires en courant. - d'entrer sans interface sur les hautes impédances des appareils électroniques les plus sophistiqués (oscilloscopes , chaînes d'acquisitions , datalogger , etc...) - d'être, par ce principe, auto protégé en cas d'ouverture accidentelle du circuit secondaire. <p>Remarques:</p> <ul style="list-style-type: none"> - Il faut tenir compte de la perturbation éventuelle d'un signal très faible tension sur des hautes impédances. - Il est important de respecter l'impédance minimum de l'appareil de lecture ou de l'indiquer pour permettre un étalonnage spécial.
<p>TRIRAPPORT</p>	<p>Les extensions .U Le transformateur intermédiaire (TI) permet: - une bonne adaptation d'impédance - surcharges le plus souvent sans conséquence. - une tension de sortie possible jusqu'à 5Veff. - faible dérive thermique (très faible puissance au secondaire du TI).</p> <p>Les extensions -UE la construction est simplifiée, mais présente des limites, raisons: - Une protection contre les surcharges est souvent nécessaire (par diodes) qui limite à 3Veff max le calibre secondaire possible. - La dissipation interne doit être limitée à 3W max. pour réduire les dérives thermiques.</p>
<p>MONORAPPORT</p>	<p>Le "B" dans l'extension signifie "Spécial primaire BAS courants" . Le circuit magnétique de ces pinces est en matériaux à très haute perméabilité (Fer-Nickel).</p>
<p>TRIRAPPORT</p>	
SORTIE secondaire en TENSION DC	
<p>MONORAPPORT</p>	<p>Ces Pinces sont équipées d'un convertisseur analogique interne à 1 ou 3 rapports Courant AC / Tension DC autoalimenté par la PINCE. C'est une formule très directe pour la conversion d'un courant alternatif en une Tension Continue de quelques Volts. Disposer d'une forme en tension continue du courant à mesurer permet d'entrer sans interface sur les hautes impédances des appareils électroniques de mesure ne disposant pas de calibre alternatif. Toutefois, il faut prendre en compte:</p> <ul style="list-style-type: none"> - que le signal secondaire est redressé, donc ondulation résiduelle, - que l'information "phase" n'existe plus. - de la présence d'une constante de temps fonction du circuit RC de la pince et de l'appareil de mesure. <p>Ces pinces ne remplacent pas entièrement les pinces sortie en tension AC.</p>
<p>TRIRAPPORT</p>	
Mesures des courants CONTINUS & ALTERNATIFS (Effet HALL) ,Secondaire: TENSION AC /DC	
<p>Alimentation EXTERNE (9 à 15V)</p>	<p>Il existe aussi des versions 3 fils (nous consulter)</p> <p>Pour des applications spéciales. Ces pinces sont principalement destinées à des constructeurs. Il faut fournir une alimentation extérieure en tension continue sans ondulation.</p>
<p>Alimentation INTERNE Pile 9V</p>	<p>Ces pinces sont entièrement autonomes.</p> <p>Remarque: Si le courant primaire est AC, le tension secondaire est AC . L'appareil de lecture doit être du type "Ampèremètre" Si le courant primaire est DC, le tension secondaire est DC . L'appareil de lecture doit être du type "Voltmètre" Ce principe reproduit en sortie une Image du courant primaire.</p>

TARIF 2008

Edition 1

Applicable au 01 Mai 2008.
Remplace le Tarif 2007.

Raccordements, Options, Sorties spéciales

P.U.H.T
Euros

◆ **Connectiques sur la pince (en sortie de poignée)**

Rappel : toutes les pinces sont équipées en standard de douilles pour fiches de sécurité de 4mm pour les pinces multirapport et secondaires en Courant, seules ces douilles sont utilisables.
Bornier attention 30V/terre
Douilles D01 attention 150V CAT III max
BNC métal, BNC plastic, Douilles pour prise JUPITER, Douilles pour prises type JACK, etc..

◆ **Câbles et Cordons liés aux pinces**

Câble FM2R blindé de 2 m avec extrémité libre.	9,30
Câble FM2R blindé de 2 m avec terminaison par connecteur FRB D01 3 broches	21,60
Câble FM2R blindé de 2 m avec terminaison par connecteur FRB D01 4 broches	27,80
Câble FM2R blindé de 2 m avec terminaison par connecteur DIN Plastique 5, 6 ou 8 Broches.	27,80
Câble FM2R blindé autres longueurs	majoration par metre 2,10
Câble FM4R blindé de 2 m avec extrémité libre.	12,40
Câble FM4R blindé de 2 m avec terminaison par connecteur FRB D01 3 broches	29,90
Câble FM4R blindé de 2 m avec terminaison par connecteur FRB D01 4 broches	36,10
Câble FM4R blindé de 0,5 m avec terminaison par connecteur FRB D01 3 broches	22,70
Câble FM4R blindé autres longueurs	majoration par metre 3,10
Câble GRTH, (2x0.93mm ²), de 2 m avec extrémité libre	13,40
Câble GRTH, (2x0.93mm ²) autres longueurs	majoration par metre 2,20
Câble bifilaire (2x0.75 mm ²) de 2 m avec extrémité libre	4,10
Câble bifilaire (2x0.75 mm ²) de 2m + terminaison 2 fiches Rouge/Noire de sécurité ø 4mm.	11,30
Câble bifilaire (2x0.75 mm ²) de 4m + terminaison 2 fiches Rouge/Noire de sécurité ø 4mm.	23,70
Câble bifilaire (2x0.75 mm ²) autres longueurs	majoration par metre 1,10
NOTE: pour des longueurs de câbles inférieures, il n'y a pas de minoration. (compensé par les frais fixes).	
Câble Spirale de 2 m avec terminaison par connecteur CPR 1000.	29,90
Câble Spirale de 3 m avec terminaison par connecteur CPR 1000.	31,90
Câble Spirale de 4,5 m (5x0,1) avec terminaison extrémité libre	18,50
Câble coaxial, Noir, RG58 de 2 m avec terminaison par connecteur BNC, mâle, isolé.	24,70
Câble coaxial, Noir, RG58 de 5 m avec terminaison par connecteur BNC, mâle, isolé.	47,40
Câble coaxial, Noir, 7045IEC de 2,5 m avec terminaison par connecteur BNC, mâle, isolé.	27,80

◆ **Cordons accessoires**

Cordon bifilaire ADAPTATEUR de 2 m Connecteur FRB D01 (3 broc.)/fiches de sécurité ø 4 mm.	33,00
Jeu de 2 cordons de 2 mètres avec 2 fiches de sécurité ø 4 mm (1 rouge - 1 noire)	15,50

◆ **Connecteurs spéciaux en extrémité de câbles**

◆ **Câbles spéciaux selon spécifications ou fournis par le client**

NOTE : ATTENTION, les câbles et la connectique doivent être compatibles avec la nature du signal secondaire, "Courant : <1A,... 5A" ou "Tension" et "Fréquence".

Masses et Emballages

Type	Masses nettes	Emballages individuels		Emballages de transport		
M1	0.110 Kg	185x70x22 mm	10 g	sortie par douilles	suivant quantité	
M1	0.130 Kg	155x95x22 mm	15 g	sortie par cordon	suivant quantité	
M2	0.120 Kg	185x70x22 mm	10 g	sortie par douilles	suivant quantité	
M2	0.140 Kg	155x95x22 mm	15 g	sortie par câble	suivant quantité	
US	0.500 Kg	215x110x50 mm	50 g		suivant quantité	
NS	0.590 Kg	215x110x50 mm	50 g		suivant quantité	
S	0.620 Kg	215x110x50 mm	50 g		suivant quantité	
SM	0.600 Kg	215x110x50 mm	50 g		suivant quantité	
SC	0.800 Kg	Mallette			suivant quantité	
				Caisse carton pour:	Formats (mm).	Masse (g).
E16	1.9 Kg	360x180x75 mm	210 g	1 Pince	440x250x150	950
H16	2.0 Kg	360x180x75 mm	210 g	3 Pincés	440x250x310	1500
P16	2.2 Kg	360x180x75 mm	210 g	6 Pincés	440x250x560	2350
E32	1.4 Kg	360x180x75 mm	210 g			
H32	1.6 Kg	360x180x75 mm	210 g			
P32	1.8 Kg	360x180x75 mm	210 g			

TARIF 2008

Edition 1

*Applicable au 01 Mai 2008
Annule le tarif 2007*

CONDITIONS GENERALES DE VENTES

1- GENERALITES.

Pour les professionnels, les commerçants, les sociétés et les particuliers toute commande comporte de plein droit acceptation des conditions générales suivantes et, le cas échéant, des conditions particulières précisées au moment de la commande.

Nos conditions ne peuvent en aucun cas être modifiées ou annulées par des dispositions contraires stipulées par les acheteurs, sans accord écrit de notre part.

Les offres sont valables dans la limite du délai d'option qui sauf stipulation contraire est d'un mois à dater de la remise de l'offre.

Les renseignements portés sur les catalogues, notices, barèmes, ne sont donnés qu'à titre indicatif, nous nous réservons le droit de les modifier à tout moment sans préavis.

2- PRIX.

Nos prix répondent aux conditions de tarification en usage le jour de la livraison, et s'entendent hors taxes en euros pour tout matériel non emballé, départ de notre centre de production Parisien.

3- LIVRAISON - EXPEDITION.

L'expédition, en FRANCE ou à L'EXPORTATION, de nos matériels est effectuée:

Par transporteur pour toutes livraisons .

Les coûts d'emballage et de transport seront facturés en sus.

4- GARANTIES - MODIFICATIONS.

Nous accordons à tous nos produits une garantie de 2 ans à partir de la date de facture, celle-ci tenant lieu de bon de garantie. Elle s'entend pièces et main d'oeuvre, sauf indications contraires précisées sur nos documents.

Elle exclut les conséquences de l'usure normale, du mauvais usage ou du défaut d'entretien.

Réparation hors période de garantie: les matériels réparés bénéficient d'une garantie supplémentaire sur les pièces remplacées pendant une durée de 1 mois.

Notre Service Après-Vente vous apporte l'assistance nécessaire bien au-delà de la période de garantie.

Des modifications liées à l'évolution technique peuvent être apportées pour améliorer les produits.

Les modèles du catalogue, les caractéristiques et les spécifications sont ainsi sujets à changement, sans préavis.

5- CONDITIONS DE PAIEMENT.

Sauf indication expresse portée sur la facture, le paiement s'entend:

première affaire: Règlement comptant à réception de facture.

Affaires suivantes et après ouverture de compte: Crédit maximum 60 jours fin de mois de livraison le 10 du mois suivant, par effet de commerce, émis par nos soins, à renvoyer dûment accepté dans les délais légaux.

5.1- RETARD DE PAIEMENT.

Le non paiement d'une fraction de prix à son échéance entraînera de plein droit et sans mise en demeure des intérêts applicables sur les sommes dues à un taux égal à une fois et demie le taux de l'intérêt légal.

6- DEFAUT DE PAIEMENT.

Le défaut de paiement de l'une des quelconques échéances pourra entraîner la revendication de ces marchandises.

L'acheteur assume, à compter de la livraison, les risques de perte ou de détérioration de ces biens, ainsi que la responsabilité des dommages qu'ils pourraient occasionner.

7- RESERVE DE PROPRIETE.

Notre société conserve la propriété des matériels livrés, jusqu'au paiement complet de l'intégralité de la facture.

8- RECLAMATIONS - RETOURS.

Toute réclamation doit être formulée dans un délai de huit jours francs après réception des produits.

Tout retour ou reprise ne peut se faire sans notre accord préalable et pour des produits livrés depuis un mois au plus, restitués dans leur emballage d'origine et en parfait état.

Les produits ne devront avoir subi aucune modification ou altération.

Les retours en port dû seront refusés.

9- INFRACTION aux BREVETS ou MODELES DEPOSES

L'acheteur s'engage d'avance à nous dédommager de tous frais et pénalités auxquels nous serions exposés du fait de réalisations effectuées suivant spécifications de l'acheteur et qui se trouveraient en infraction avec des brevets ou modèles déposés, ou tout autre protection de fait.

10- CONTESTATION - JURIDICTION.

En cas de contestation de tout ou partie des présentes conditions de vente comme pour toutes celles pouvant naître de l'exécution d'une quelconque commande, le tribunal de commerce de Paris est seul compétent.

Pour les produits destinés à l'exportation, la Loi applicable est la Loi Française.