



présentation Micro PINCES AMPEREMETRIQUES Mesures des COURANTS Alternatifs de 10mA eff à 300 A eff.



Des dizaines de milliers de ces PINCES sont en service et appréciées pour leur robustesse, leur sécurité d'emploi et leurs précisions. Elles permettent la mesure des **COURANTS** et dans certains cas des **PUISSANCES**.

Le boîtier est en polyamide chargé fibres de verre, les mâchoires sont surmoulées en polyamide. Degré de Protection : IP20 (CEI...)

Couleurs standards:

Secondaire en COURANT: Boîtier Gris foncé et mâchoires Gris clair. Autres couleurs nous consulter.

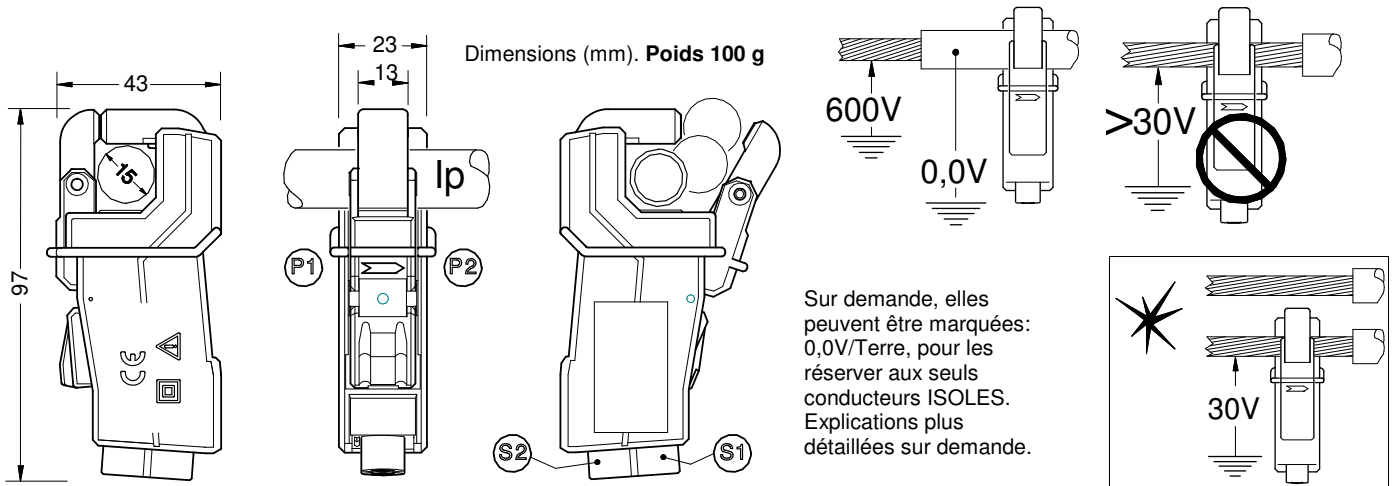
Secondaire en TENSION : Boîtier Bleu et mâchoires Gris clair. Autres couleurs nous consulter.

SERIE "M1"



Symbole prévu par la norme de sécurité CEI61010-2-032 de 09/2002, il signifie:
" Ne pas appliquer ou enlever sur des conducteurs sous TENSION DANGEREUSE"
Donc sur conducteurs ISOLES (ou 30V MAX/terre, hors tension.(1))

Le plus petit encombrement du marché. Ces Pincés sont optimisées pour les câbles isolés des armoires et tableaux Basse Tension . Leur capacité d'enserrage de 15mm de diamètre couvre tous les besoins de ce domaine. La finesse de leurs mâchoires, permet d'atteindre des câbles d'accès souvent très difficiles.



(1) Ces Pincés disposent des attributs de sécurité contre les "chocs électriques" jusqu'à 150V CAT III, mais n'ont pas de protection contre "les courts-circuits" entre conducteurs. Pour respecter la norme, elles sont marquées 30V/Terre, considérée comme tension non dangereuse. Les placer sur un conducteur NON ISOLE (30V/Terre) s'il est évident qu'aucun risque de court-circuit n'est possible avec un conducteur voisin.

SERIE "M3"



Symbole prévu par la norme de sécurité CEI 61010-2-032 de 09/2002, il signifie:
" Application ou retrait autorisé sur les conducteurs sous TENSION DANGEREUSE"
conducteurs NON ISOLES sous tension /à la terre 600V CAT III-degré de pollution 2

Conçues pour concilier les besoins de l'opérateur et les exigences de la NORME CEI 61010-2-032

La serie M3 constitue une INNOVATION en matière de sécurité. Un système "INTERNE" contre les courts-circuits dégage l'ouverture "AVANT" des mâchoires de protections encombrantes et vulnérables.

Ce dispositif baptisé "SIAC" pour "Sécurité Interne Anti Court-circuit" (breveté) présente de nombreux AVANTAGES:

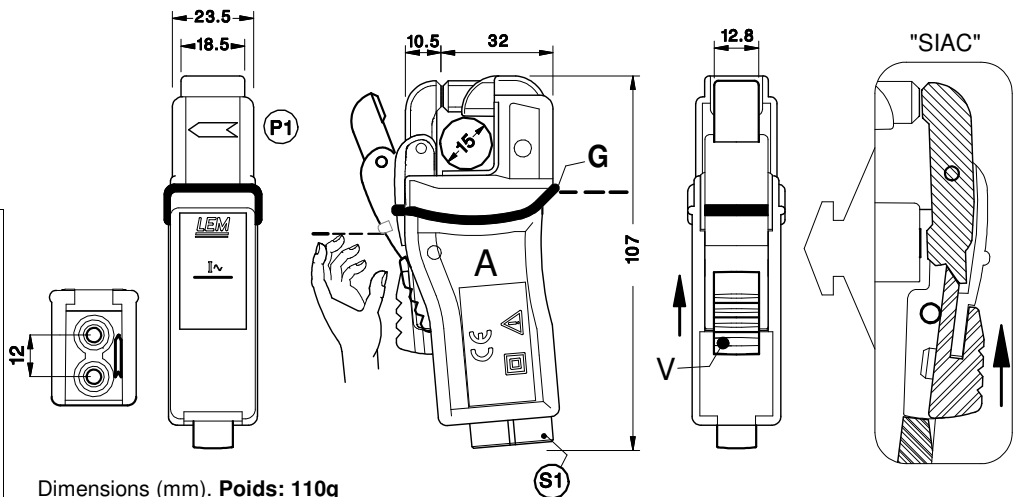
- Entretien: - facilite le nettoyage et le contrôle visuel de la bonne fermeture (portée magnétique)
- Usure: - pas d'usure due à l'abrasion ou des chocs des conducteurs contrairement aux protections classiques.
- Fiable: - pas de frottement parasites lors de la fermeture "AVANT" souvent source de fausses mesures,
- Economique: - évite les contrôles périodiques des distances de sécurité nécessaires aux protecteurs classiques.

Pour ouvrir, pousser le verrou V.

A la fermeture déclencher le recul automatique. Si aucun conducteur (3mm) ne se trouve entre l'ouverture des mâchoires AVANT, la fermeture arrière peut se faire.

Donc pas de court-circuit possible.

penser à l'environnement !
La CEI 61010-2-032, article 5.4.4
i) ...l'opérateur doit **utiliser des équipements de protection individuelle** lorsque des parties **SOUS TENSION DANGEREUSE** peuvent être **ACCESSIBLES** dans l'installation où la mesure est réalisée.



Voir au verso l'étendue des possibilités de mesures et de connectiques. >>>>>

Une "SERIE" (taille) se décline en "types" dont la référence se compose : "Série+Extension". L'Extension définit la nature du "Traitement" du Signal au secondaire. Nous pouvons fournir des "Schémas électriques de principes".

Ceci n'est qu'un aperçu de notre production la plus courante. Nous réalisons une très grande variété de modèles spéciaux. Nous pouvons étudier des spécifications pour applications spéciales. Nous consulter.

Possibilités de mesures des séries "M1" et "M3"

Extensions	Rapports	commentaires	Couleur
Les caractéristiques métrologiques des séries "M1" et "M3" sont identiques. Seules les conditions d'utilisations liées à la sécurité diffèrent.			
• Secondaire courant AC			
sans .B	100A à 200A/100mA à 1A spécial bas courants	UN calibre primaire à choisir parmi les suivants: 100A ou 125A ou 150A ou 200A	Grise
• Secondaire tension AC			
.UE	100A à 100A/0,5V à 5Vac	100A ou 125A ou 150A ou 200A ou 250A	Bleue
• Spéciales BAS courants			
Un circuit magnétique à haute perméabilité et diverses combinaisons de bobinages et de circuits passifs complémentaires, améliorent la dynamique en module et/ou phase pour les faibles COURANTS			
.UB1	(1000/1) 10A à 100A/0,5V à 5Vac	10A ou 15A ou 20A ou 25A ou 50A	Bleue
.UB2	(2600/1) 1A à 100A/0,5V à 5Vac	1A ou 2A ou 4A ou 5A ou 10A ou 15A ou 20A ou 25A ou 50A	"
.UB5	(5200/1) 1A à 100A/0,5V à 5Vac	"	"
.UBW		Adaptation par un circuit passif au déphasage	"
.UBF		Adaptation par un circuit passif à la fréquence	"
• Secondaire MIXTE courant ou tension AC			
.MB	300A/300mA & 30A/3V	100A/100mA & 10A/1V - 200A/200mA & 20A/2V	Verte
NOTE: Il n'est pas possible de faire des M1 et M3 en version Muticalibres. Voir M2 et M4			

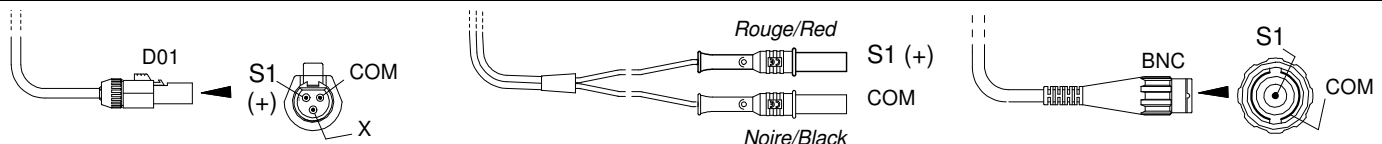
CONDITIONS d'UTILISATIONS NORMALES: Sur des conducteurs situés à l'intérieur d'un bâtiment, altitude maximum de 2000 m, à une température comprise entre -10 °C et +50°C, à une humidité relative maximum variant de 80 % pour 31 °C à 40 % pour 50 °C.

Exemples de Caractéristiques Electriques de secondaires en "TENSION" Extension .UB2															
PRIMAIRE nominal I _{pn}		A eff.	RAPPORTS (A eff. Permanents / V eff.)												
SECONDAIRE		V eff.	1A	5A			10A			20A			50A		
Etendue de MESURE	Min.	mA	5	20	20	50	25	10	100	50	20	200	100	50	
	MAX. (1)	A	10	50	25	100	50	20	100	100	40	200	200	100	
Charge mini (appareils de lecture)		kohms	300	100	150	30	100	200	10	30	150	5	10	30	
PRECISIONS pour I_p = I_{pn} et températures : -10°C à 50°C															
Erreur en RAPPORT			± 2 % de la valeur lue												
Erreur en PHASE		degrés	+6	+3	+3,5	+2,5	+3	+3,5	+2	+2,5	+3	+1,5	+2	+2,5	
Erreur en Fréquence		Hz	40 à 60	Erreur maxi : ± 3% de la valeur lue, de 40Hz à 5000Hz											
(1) SURCHARGES : suivant les RAPPORTS X fois I _{pn} , 5mn/heure dans une ambiance de 20°C.															

Exemples de Caractéristiques Electriques de secondaires en "COURANT"					
RAPPORTS (A eff. Permanents)			100A/1A	200A/1A	200A/200mA
SURCHARGES	5 mn	(A eff.)	150A	250A	600A
Précisions sur le RAPPORT en % de la valeur lue , Températures : -10°C à +50°C					
- à 50Hz	± 3%		5A à 10A	5A à 10A	1A à 10A
	± 2%		10A à 150A	10A à 25A	10A à 25A
	± 1%		100A	25A à 250A	25A à 600A
- à 2000Hz	± 1%		de 30Hz à 10000Hz	200A	200A
- pour I _p = 50A	± 2%			de 30Hz à 5000Hz	de 30Hz à 10000Hz
Précisions sur la PHASE			de 1° à 2,5°		de 1° à 2°
Charge de Précision			0,3Ω	1Ω	1Ω
Charge MAXI des appareils de lecture			0,8Ω	2Ω	10Ω

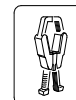
OPTIONS de RACCORDEMENTS, suivant la nature du signal secondaire:

Câble Blindé et fiche D01 (3 ou 4 broches), longueur 2m.	Cordon bifilaire et fiches de sécurité ø 4 mm (Rouge et Noire), longueur 2m.	Câble coaxial et fiche BNC isolée, longueur 2 m	AUTRES câbles et connectiques sur demande. Nous consulter.
--	--	---	--



ATTENTION : pour la série "M3", la catégorie 600V CAT III garantie en "INPUT", peut être inférieure en "OUTPUT" suivant la l'option de raccordement et les isolations des entrées "Courant" de l'appareil associé à la pince.

Ce document n'est pas contractuel. Il n'engage UNIVERSAL TECHNIC qu'après confirmation écrite.



Micro PINCES AMPEREMETRIQUES présentation Mesures des COURANTS Alternatifs de 10mA eff à 300 A eff.



Des milliers de ces PINCES sont en service et appréciées pour leur robustesse et leur sécurité d'emploi et leurs précisions. Elles permettent la mesure des COURANTS ALTERNATIFS avec des appareils de lecture ne disposant que d'entrées en TENSION CONTINUE. Le boîtier est en polyamide chargé fibres de verre, les mâchoires sont surmoulées en polyamide. Degré de Protection : IP20

Couleurs standards: Secondaire en COURANT: Boîtier Gris foncé et mâchoires Gris clair. Autres couleurs nous consulter.
Secondaire en TENSION : Boîtier Bleu et mâchoires Gris clair. Autres couleurs nous consulter.

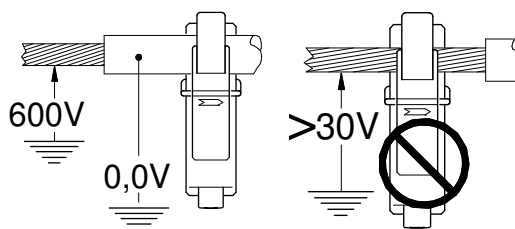
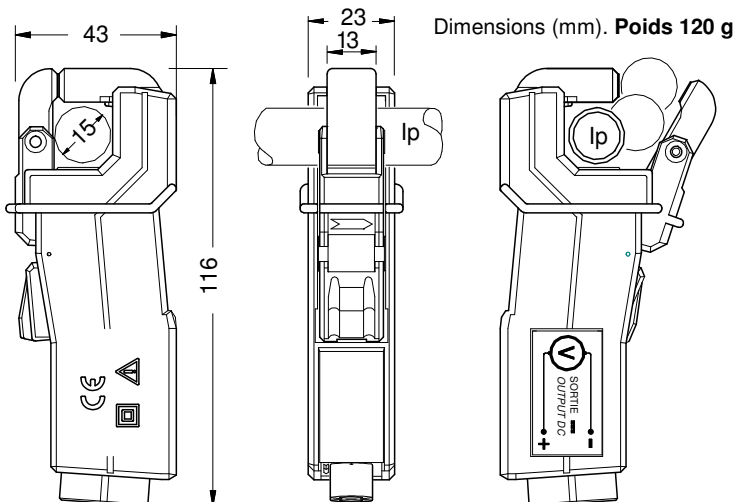
CONNECTIQUE STANDARD: raccordement par Douilles standard de sécurité de Ø 4mm.

SERIE "M2"

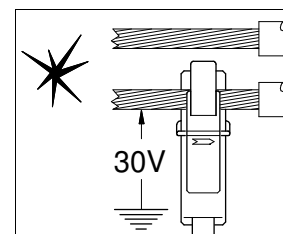


Symbole prévu par la norme de sécurité CEI 61010-2-032 de 09/2002, il signifie:
" Ne pas appliquer ou enlever sur des conducteurs sous TENSION DANGEREUSE"
Donc sur conducteurs ISOLES (ou 30V MAX/terre, hors tension.(1))

Ces Pincés sont optimisées pour les câbles isolés des armoires et tableaux Basse Tension. Leur capacité d'enserrage de 15mm de diamètre couvre tous les besoins de ce domaine. La finesse de leurs mâchoires, permet d'atteindre des câbles d'accès souvent très difficiles.



Sur demande, elles peuvent être marquées: 0,0V/Terre, pour les réserver aux seuls conducteurs ISOLES. Explications plus détaillées sur demande.



(1) Ces Pincés disposent des attributs de sécurité contre les "chocs électriques" jusqu'à 150V CAT III, mais n'ont pas de protection contre "les courts-circuits" entre conducteurs. Pour respecter la norme, elles sont marquées 30V/Terre, considérée comme tension non dangereuse. Les placer sur un conducteur NON ISOLE (30V/Terre) s'il est évident qu'aucun risque de court-circuit n'est possible avec un conducteur voisin.

SERIE "M4"



Symbole prévu par la norme de sécurité CEI 61010-2-032 de 09/2002, il signifie:
" Application ou retrait autorisé sur les conducteurs sous TENSION DANGEREUSE"
conducteurs NON ISOLES sous tension /à la terre 600V CAT III-degré de pollution 2

Conçues pour concilier les besoins de l'opérateur et les exigences de la NORME CEI 61010-2-032

La série M4 constitue une INNOVATION en matière de sécurité. Un système "INTERNE" contre les courts-circuits dégage l'ouverture "AVANT" des mâchoires de protections encombrantes et vulnérables.

Ce dispositif baptisé "SIAC" pour "Sécurité Interne Anti Court-circuit" (breveté) présente de nombreux AVANTAGES:

- Entretien: - facilite le nettoyage et le contrôle visuel de la bonne fermeture (portée magnétique)
- Usure: - pas d'usure du à l'abrasion ou des chocs des conducteurs contrairement aux protections classiques.
- Fiable: - pas de frottement parasites lors de la fermeture "AVANT" souvent source de fausses mesures,
- Economique: - évite les contrôles périodiques des distances de sécurité nécessaires aux protecteurs classiques.

Pour ouvrir, pousser le verrou V.

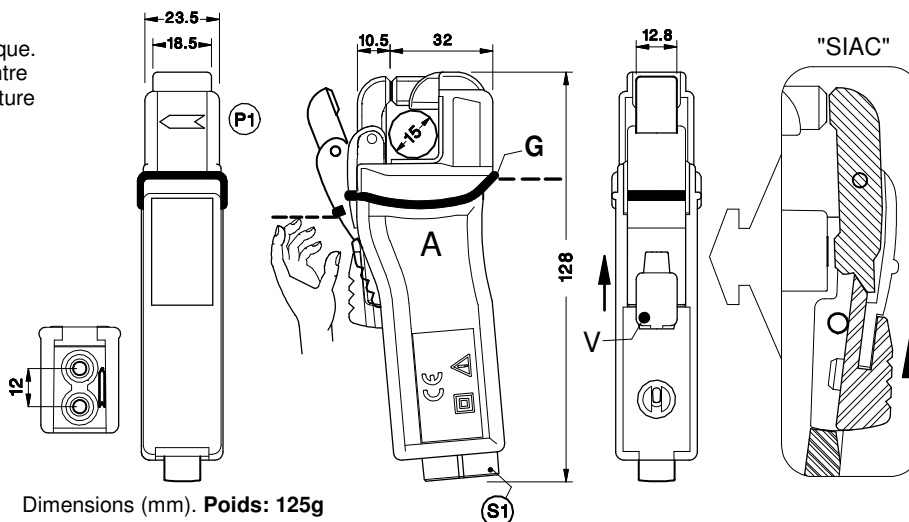
A la fermeture déclencher le recul automatique. Si aucun conducteur (3mm) ne se trouve entre l'ouverture des mâchoires AVANT, la fermeture arrière peut se faire.

Donc pas de court-circuit possible.

Penser à l'environnement !

La CEI61010-2-032, article 5.4.4

§ i) Un avertissement à l'opérateur qu'il doit utiliser des équipements de protection individuelle lorsque des parties SOUS TENSION DANGEREUSE peuvent être ACCESSIBLES dans l'installation où la mesure est réalisée.



Voir au verso l'étendue des possibilités de mesures et de connectiques. >>>>>

Possibilités de mesures des séries "M2" et "M4"

Les caractéristiques métrologiques des séries "M2" et "M4" sont identiques. Seules les conditions d'utilisations liées à la sécurité diffèrent.

Une "SERIE" (taille) se décline en "types" dont la référence se compose : "Série+Extension". L'Extension définit la nature du "Traitement" du Signal au secondaire. Nous pouvons fournir des "Schémas électriques de principes". Ceci n'est qu'un aperçu de notre production la plus courante. Nous réalisons une très grande variété de modèles spéciaux. Nous pouvons étudier des spécifications pour applications spéciales. Nous consulter.

Mêmes possibilités de rapports que les M1 et M3 mais avec des précisions supérieures possibles			
Extensions	Rapports	commentaires	Couleur
• Secondaire courant AC			
sans	100A à 200A/100mA à 1A	100A ou 125A ou 150A ou 200A	Grise
• Secondaire tension AC			
.UE	100A à 100A/0,2V à 5V	100A ou 125A ou 150A ou 200A	Bleue
• Secondaire Multirapports			
.UE	C1 - C2 - C3 /0,2V à 5V	25A-50A-100A ou 50A-100A-200A	Bleue
• Spéciales BAS courants - Multirapports			
.UB2	C1 - C2 - C3 /0,2V à 5V	1A-5A-10A ou 5A-10A-20A ou 5A-10A-40A ou 25A-50A-100A	Bleue
.UBW		Adaptation au déphasage par un circuit passif	
.UBF		Adaptation au déphasage par un circuit passif	
• Secondaire en Tension DC (tension continue redressée) ATTENTION			
.V	100A à 200A/0,2V à 5V	100A ou 125A ou 150A ou 200A	Bleue
• Secondaire multirapports			
.V	C1 - C2 - C3 /0,2V à 5V	25A-50A-100A ou 50A-100A-200A	Bleue
• Spéciales Primaires BAS courants			
	Extensions .VB = utilisation de matériaux magnétiques à haute perméabilité.		
.VB	1A à 100A/0,2V à 5V	2A ou 4A ou 5A ou 10A ou 15A ou 20A ou 25A ou 30A ou 40A ou 50A	Bleue
• Spéciales BAS courants - Multirapports			
.VB	C1 - C2 - C3 /0,2V à 5V	5A-10A-20A ou 10A-20A-30A ou 10A-25A-50A ou 25A-50A-100A	Bleue

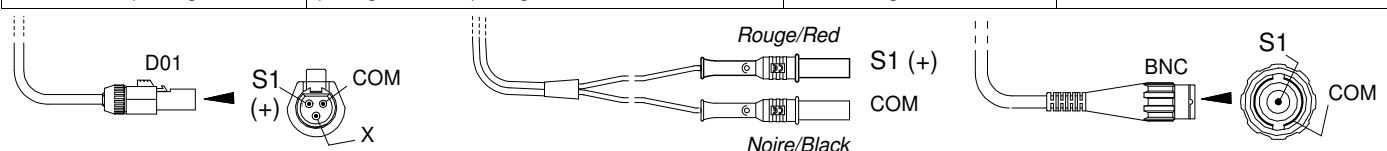
CONDITIONS d'UTILISATION NORMALE: Sur des conducteurs situés à l'intérieur d'un bâtiment, altitude maximum de 2000 m, à une température comprise entre -10 °C et +50°C, à une humidité relative maximum variant de 80 % pour 31 °C à 40 % pour 50 °C.

Exemples de caractéristiques de Secondaires en Tension CONTINUE (redressée et filtrée)			
Types >	M2.VB et M4.VB		M2.V et M4.V
	25A eff. / 1V dc	100A eff./ 1V DC	200A eff. / 2V DC
Rapports nominaux >			
Etendue de mesure:	0,5A à 50A AC MAXI.	5A à 200A AC MAXI.	10A à 300A AC MAXI.
Fréquences :	40Hz à 5000Hz	40Hz à 5000Hz	40Hz à 5000Hz
Signal de sortie :	1A eff. = 40mV DC	1A eff. = 10mV DC	1A eff. = 10mV DC
Constante de temps :	de 0 à 2V en 1,5 s	de 0 à 2V en 0,8 s	de 0 à 2V en 0,5 s
Ondulation résiduelle :	5,3mV eff. pour 2V DC	7mV eff. pour 2V DC	28mV eff. pour 2V DC
Charge mini :	50 K ohms	20 K ohms	10 K ohms
PRECISIONS >>	± 3 % de 0,5A à 2A AC	± 3 % de 1A à 5A AC	± 3 % de 0,5A à 10A AC
PRECISIONS >>	± 1% de 2A à 50A AC	± 1% de 5A à 200A AC	± 1% de 10A à 200A AC
PRECISIONS >>	± 1% à 25A et 400Hz	± 1% à 50A et 2000Hz	± 1% à 100A et 2000Hz

PRECISIONS en % de la valeur lue , à 23°C, conducteur centré, aucune influence extérieure, primaire sans harmonique.

OPTIONS de RACCORDEMENTS, suivant la nature du signal secondaire:

Câble Blindé et fiche D01 (3 ou 4 broches), longueur 2m.	Cordon bifilaire et fiches de sécurité ø 4 mm (Rouge et Noire), longueur 2m.	Câble coaxial et fiche BNC isolée, longueur 2 m	AUTRES câbles et connectiques sur demande. Nous consulter.
--	---	---	--



ATTENTION : pour la série "M4", la catégorie 600V CAT III garantie en "INPUT", peut être inférieure en "OUTPUT" suivant la l'option de raccordement et les isolations des entrées "Courant" de l'appareil associé à la pince.

Ce document n'est pas contractuel. Il n'engage UNIVERSAL TECHNIC qu'après confirmation écrite.

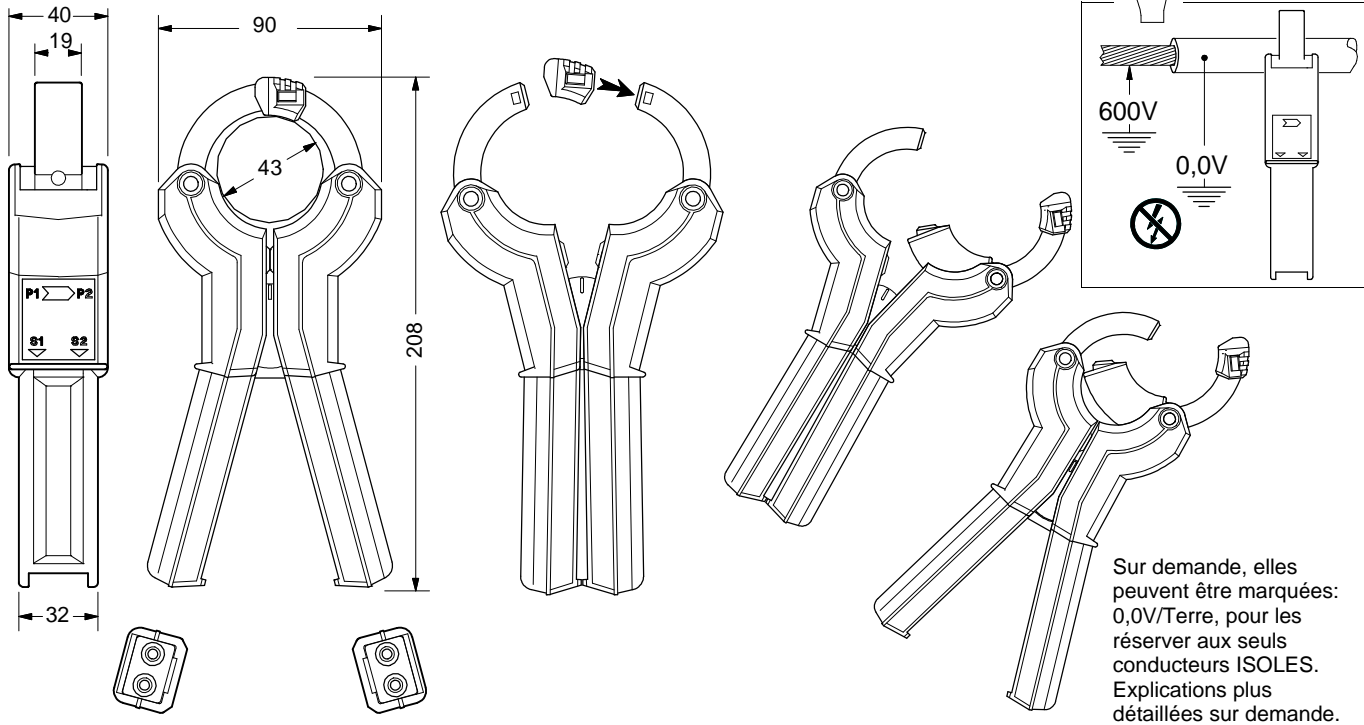


PINCES AMPEREMETRIQUES Présentation Série US CE

Mesures des Courants Alternatifs jusqu'à 1200A eff.

Des milliers de ces PINCES sont en service et sont appréciées pour leur robustesse , leur sécurité d'emploi et leurs précisions. Elles permettent la mesure des **COURANTS** et dans certains cas des **PUISSANCES**.
 Les Poignées et boîtier sont en Polyamide renforcé de fibres de verre de couleur GRIS foncé (standard).
 Les Mâchoires sont surmoulées en Polyamide de couleur GRIS clair (standard) . Degré de Protection : IP20.

" Ne pas appliquer ou enlever sur des conducteurs sous TENSION DANGEREUSE"
Série spéciale pour conducteurs ISOLES (43mm) d'accès très difficiles.



UNIQUE sur le marché.

Cette Série à été optimisé pour les câbles isolés des départs Basse Tension (BT principalement postes TUR). Outre la finesse de ses mâchoires, son diamètre 43mm, on remarque des mâchoires à "géométrie variable" pour atteindre ces câbles d'accès souvent très difficiles.

Cette Pince est équipée, à toutes fins utiles, d'un PROTECTEUR contre certains risques de Courts-circuits. Ce dernier est amovible pour être remplacé en cas d'usure ce qui évite de réformer la pince entière. Sur des conducteurs isolés et très rapprochés, il peut être enlevé pour réduire encore l'épaisseur des machoires. Il se remet par simple encliquetage.

SURCHARGES: 1.2 I_{pn} permanents et 2 I_{pn}, 5mn/heure pour une ambiante de 20°C (sauf spécification contraire).
PRÉCISIONS: sur le module (intensité) du courant, de ± 0,5 % à ± 3 % de la valeur lue et sur la phase de ± 30° à ±10°, suivant les Rapports de transformations, la Puissance de Précision (selon CEI 185) ou charge de l'appareil de lecture, la fréquence (45 Hz à 5kHz), la nature du signal secondaire (Courant, tension AC ou DC).

Exemple pour une Pince "US" rapport 1000A / 1A					
Courant Primaire (A)	contrôleurs		Erreurs Pince (%)	Puissances de Précision	
	Calibres (mA)	Impédances (Ohms)		Classe 2 (VA)	Classe 1 (VA)
5 à 10	10	< 200	- 2		
10 à 25	25	< 100	- 1,5		
25 à 150	50 à 150	20 à 60	- 1		
250	250			5	
500	500			15	2,5
1000	1000			30	15

Même sur conducteurs isolés, Il faut considérer l'ensemble de l'installation et surtout les conducteurs non isolés voisins. La CEI 61010-2-032, article 5.4.4
 i) ..."l'opérateur doit utiliser des équipements de protection individuelle lorsque des parties SOUS TENSION DANGEREUSE peuvent être ACCESSIBLES dans l'installation où la mesure est réalisée."



CONDITIONS d'UTILISATIONS:

Sur des conducteurs ISOLES ou mis hors tension dangereuse. (30V /Terre), situés à l'intérieur d'un bâtiment, altitude maximum de 2000 m, à une température comprise entre -20°C et +50°C, à une humidité relative maximum variant de 80 % pour 31 °C à 40 % pour 50 °C.

Voir au verso la très grande étendue des possibilités de mesures. >>>>>

Ce document n'est pas contractuel. Il n'engage UNIVERSAL TECHNIC qu'après confirmation écrite.

PINCES AMPEREMETRIQUES Série US 100 mA ... 1000A ALTERNATIF (AC)

Une "SERIE" (taille) se décline en "TYPES" dont la référence se compose : "Série+Extension". L'Extension définit la nature du "Traitement" du Signal au secondaire. Voir "Schémas électriques de principe des PINCES AMPEREMETRIQUES Partie 1 et 2.

Présentation générale des possibilités de mesures

Types	Rapports	CHOIX	Couleur
<ul style="list-style-type: none"> Secondaires en "COURANT" AC (Mono et Multicalibre) <p style="text-align: center;">UN calibre primaire à choisir parmi les suivants:</p> 			
US	100A à 1000A/1A >	100A-125A-150A-200A-250A-300A-400A-500A-600A-800A-1000A	Grise
US	100A à 1000A/2A >	100A-150A-200A-250A-300A-400A-500A-600A-800A-1000A	Grise
US	300A à 900A/3A >	300A-600A-900A	Grise
US	200A à 1000A/5A >	200A-250A-300A-400A-500A-600A-800A-1000A	Grise
US.P	500A à 1000A/1A >	500A-600A-750A-800A-900A-1000A	Grise
US.X	100A à 1000A/4mA Max. >	100A-150A-200A-250A-300A-400A-500A-600A-800A-1000A	Grise
exemples de combinaisons de calibres primaires standards			
US	C1 - C2 - C3 /1A >	100-200-300A:100-200-400A:100-500-1000A:125-250-500A	Grise
US	C1 - C2 - C3 /5A >	200-400-600A:200-400-800A:250-500-1000A:400-600-1000A	Grise
<ul style="list-style-type: none"> Secondaires "Protégé" Un secondaire en courant "Ouvert" (impédance infinie) fait apparaître une tension élevée. Un dispositif limite la tension de sortie. 			
US.P	500A à 1000A/1A >	500A-600A-750A-800A-900A-1000A	Grise
<ul style="list-style-type: none"> Secondaires DOUBLE Courant et Tension AC (2 natures de signaux simultanés) 			
US.D	100A à 1000A/1A & 1V à 5Vac	100A-125A-150A-200A-250A-300A-400A-500A-600A-800A-1000A	Grise
Note: le secondaire 5A n'est envisageable qu'à partir de 200A. Nous consulter.			
<ul style="list-style-type: none"> Secondaires DOUBLE Courant "Protégé" et Tension AC 			
US.DP	500A à 1000A/1A & 1V à 5Vac	500A-600A-750A-800A-900A-1000A	Bleue
<ul style="list-style-type: none"> Secondaires en "TENSION" AC (Mono et Multicalibre) 			
US.U	100A à 1000A/0,5V à 5Vac	100A-125A-150A-200A-250A-300A-400A-500A-600A-800A-1000A	Bleue
US.U	C1 - C2 - C3 /0,5V à 5Vac	125A-250A-500A:150A-300A-600A: 250A-500A-1000A	Bleue
US.UE	100A à 1000A/0,5V à 3Vac	100A-125A-150A-200A-250A-300A-400A-500A-600A-800A-1000A	Bleue
US.UE	C1 - C2 - C3 /0,5V à 3Vac	100A-200A-400A:125A-250A-500A: 250A-500A-1000A	Bleue
<ul style="list-style-type: none"> Spéciales Primaire BAS courants 			
US.UB	1A à 100A/0,5V à 5Vac	1A-2A-4A-5A-10A-15A-20A-25A-50A-100A	Bleue
US.UB	C1 - C2 - C3 /0,5V à 5Vac	25A-50A-100A	Bleue
<ul style="list-style-type: none"> Secondaires en "TENSION" DC (Mono et Multicalibre) 			
US.V	100A à 1000A/0,5V à 2Vdc	100A-200A-300A-400A-500A-600A-700A-800A-1000A	Bleue
US.V	C1 - C2 - C3 /0,5V à 2Vdc	100A-250A-500A:100A-400A-800A:250A-500A-1000A	Bleue
<ul style="list-style-type: none"> Spéciales Primaire BAS courants 			
US.VB	1A à 100A/0,5V à 2Vdc	1A-2A-4A-5A-10A-15A-20A-25A-50A-100A	Bleue
US.VB	C1 - C2 - C3 /0,5V à 2Vdc	25A-50A-100A	Bleue
Attention, tension redressée et filtrée donc constante de temps			
Pinces émettrices pour courant alternatif AC			
US.I	Toutes les pinces peuvent être étudiées pour injecter des signaux sur des conducteurs. <u>Applications:</u> Recherche de défauts, circulation des courants, Identification des conducteurs, Etc...		

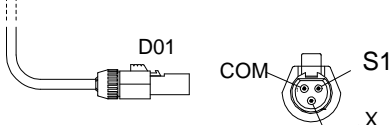
Autres couleurs, Autres rapports: nous consulter. Réalisation à la demande.

Note: pour choisir un rapport, exemple: on trouve dans le tableau "100A à 1000A/0,5V à 5V". cela signifie qu'il est possible de faire de **UN** seul rapport dont le courant nominal primaire est compris entre 100A et 1000A (guide colonne à droite) et un secondaire compris entre 0,5V et 5V, soit 200A/0.5V ou 500A/5V ou 600A/3V ou 1000A/1V etc.

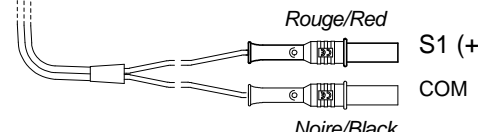
Pour les pinces Multirapports, "C1-C2-C3" remplacent une combinaison de valeurs (colonne à droite). Ces choix ne sont pas limitatifs. Les TYPES avec "B" dans l'extension sont destinés à la mesure des FAIBLES COURANTS (matériaux magnétiques à haute perméabilité).

OPTIONS de RACCORDEMENTS, suivant la nature du signal secondaire:

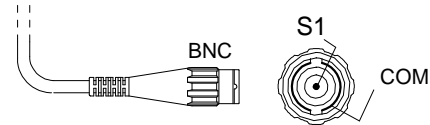
Câble Blindé et fiche D01 (3 ou 4 broches), longueur 1m à 2m.	Cordon bifilaire et fiches de sécurité ø 4 mm (Rouge et Noire), longueur 2m.	Câble coaxial et fiche BNC isolée, longueur 1,5 m	AUTRES câbles et connectiques sur demande. Nous consulter.
---	---	---	--



D01
COM S1
X



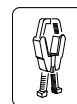
Rouge/Red
S1 (+)
COM
Noire/Black



BNC
S1
COM

ATTENTION : sur des conducteurs isolés, le DANGER en "INPUT" est nul ou faible. Une tension dangereuse peut apparaître en "OUTPUT" suivant les isolations des entrées "Courant" de l'appareil associé à la pince. Nous consulter.

Ce document n'est pas contractuel. Il n'engage UNIVERSAL TECHNIC qu'après confirmation écrite.



PINCES AMPEREMETRIQUES Présentation Série NS



Mesures des Courants Alternatifs jusqu'à 1200A eff.

Des milliers de ces PINCES sont en service et sont appréciées pour leur robustesse, leur sécurité d'emploi et leurs précisions. Elles permettent la mesure des **COURANTS** et dans certains cas des **PUISSANCES**.

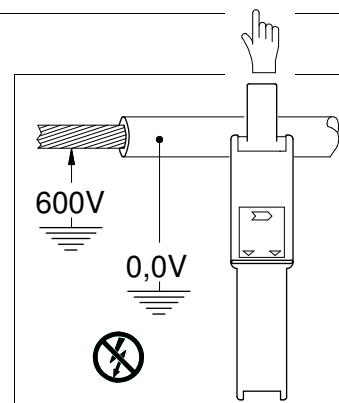
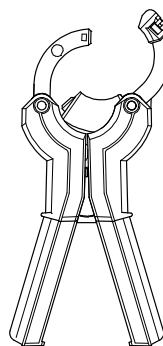
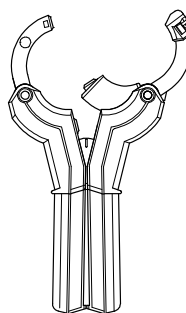
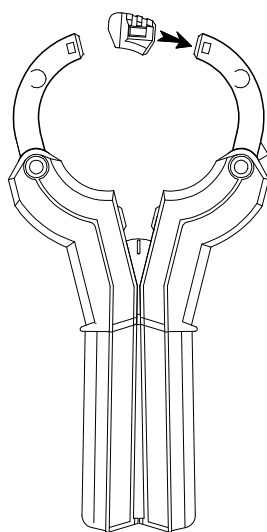
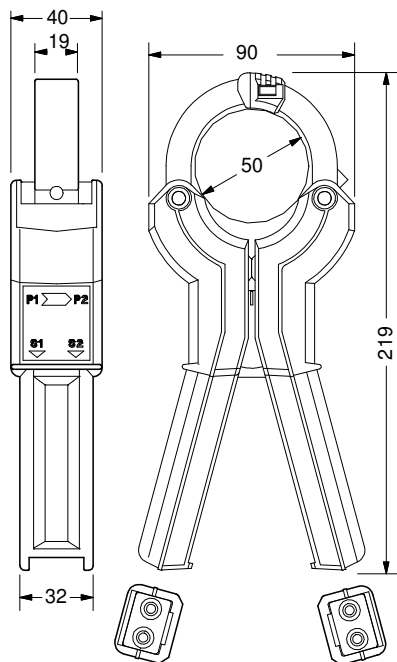
Les Poignées et boîtiers sont en Polyamide renforcé de fibres de verre de couleur GRIS foncé (standard)

Les Mâchoires sont surmoulées en Polyamide de couleur GRIS clair (standard) . Degré de Protection : IP20



“ Ne pas appliquer ou enlever sur des conducteurs sous TENSION DANGEREUSE ”

Série spéciale pour conducteurs ISOLES (50mm) d'accès très difficiles.



Sur demande, elles peuvent être marquées: 0,0V/Terre, pour les réserver aux seuls conducteurs ISOLES. Explications plus détaillées sur demande.

UNIQUE sur le marché.

Cette Pince a été optimisée pour les câbles isolés des départs “Basse Tension” (BT principalement postes TUR).

Outre leurs finesses, on remarque des mâchoires à “**géométrie variable**” pour atteindre ces câbles d'accès souvent très difficiles.

Ces Pincettes sont équipées, à toutes fins utiles, d'un PROTECTEUR contre les risques de Courts-circuits. Ce dernier est amovible pour être remplacé en cas d'usure ce qui évite de réformer la pince entière. Sur des conducteurs isolés et très rapprochés, il peut être enlevé pour réduire encore l'épaisseur des mâchoires. Il se remet par simple encliquetage.

SURCHARGES: 1.2 I_{pn} permanents et 2 I_{pn}, 5mn/heure pour une ambiante de 20°C (sauf spécification contraire).

PRÉCISIONS: sur le module (intensité) du courant, de ± 0,5 % à ± 3 % de la valeur lue et sur la phase de ± 30° à ± 10°, suivant les Rapports de transformations, la Puissance de Précision (selon CEI 185) ou charge de l'appareil de lecture, la fréquence (45 Hz à 5kHz), la nature du signal secondaire (Courant, tension AC ou DC).

Exemple pour une Pince NS rapport 1000A / 1A					
Courant Primaire (A)	contrôleurs		Erreurs Pince (%)	Puissances de Précision	
	Calibres (mA)	Impédances (Ohms)		Classe 2 (VA)	Classe 1 (VA)
5 à 10	10	< 200	- 2		
10 à 25	25	< 100	- 1,5		
25 à 150	50 à 150	20 à 60	- 1		
250	250			5	
500	500			15	2,5
1000	1000			30	15

Il faut considérer l'ensemble de l'installation et surtout les conducteurs nus voisins.

La CEI61010-2-032, article 5.4.4

i) ..."l'opérateur doit utiliser des équipements de protection individuelle lorsque des parties SOUS TENSION DANGEREUSE peuvent être ACCESSIBLES dans l'installation où la mesure est réalisée."



CONDITIONS d'UTILISATIONS :

Sur des conducteurs ISOLES ou mis hors tension dangereuse. (30V /Terre), situés à l'intérieur d'un bâtiment, altitude maximum de 2000 m, à une température comprise entre -10°C et +50°C, à une humidité relative maximum variant de 80 % pour 31 °C à 40 % pour 50 °C.

Voir au verso l'étendue des possibilités de mesures. >>>>>

Ce document n'est pas contractuel. Il n'engage UNIVERSAL TECHNIC qu'après confirmation écrite.

PINCES AMPEREMETRIQUES Série **NS** 100 mA ... 1000A ALTERNATIF (AC)

Une "SERIE" (taille) se décline en "TYPES" dont la référence se compose : "Série+Extension". L'Extension définit la nature du "Traitement" du Signal au secondaire. Voir "Schémas électriques de principe des PINCES AMPEREMETRIQUES Partie 1 et 2.

Note: pour choisir un rapport, exemple: on trouve dans le tableau "de 100A à 1000A/0,5V à 5V". cela signifie qu'il est possible de faire de **UN** seul rapport dont le courant nominal primaire est compris entre 100A et 1000A (guide dans la colonne à droite) et un secondaire compris entre 0,5V et 5V, soit 200A/0,5V ou 500A/5V ou 600A/3V ou 1000A/1V etc.

Pour les pinces Multirapports, "C1-C2-C3" remplacent trois combinaisons de valeurs à choisir dans la colonne à droite.

Ces choix ne sont pas limitatifs, nous consulter.

Les TYPES contenant dans leurs extensions la lettre "B" sont principalement destinés à la mesure des FAIBLES COURANTS.

Présentation générale des possibilités de mesures

• Secondaires en "COURANT" AC (Mono et Multicalibre)			
TYPES	Rapports	CHOIX	Couleur
UN calibre primaire à choisir parmi les suivants:			
NS	100A à 1000A/1A >	100A-125A-150A-200A-250A-300A-400A-500A-600A-800A-1000A	Grise
NS	100A à 1000A/2A >	100A-150A-200A-250A-300A-400A-500A-600A-800A-1000A	
NS	300A à 900A/3A >	300A-600A-900A	
NS	200A à 1000A/5A >	200A-250A-300A-400A-500A-600A-800A-1000A	
• Secondaires "Protégé"			
NS.P	500A à 1000A/1A >	500A-600A-750A-800A-900A-1000A	Grise
Un secondaire en courant "Ouvert" (impédance infinie) fait apparaître une tension élevée. Un dispositif limite la tension de sortie.			
NS.X	de 100A à 1000A/4mA Max. >	100A-150A-200A-250A-300A-400A-500A-600A-800A-1000A	
exemples de combinaisons de calibres primaires standards			
NS	C1 - C2 - C3 /1A >	100-200-300A:100-200-400A:100-500-1000A:125-250-500A	Grise
NS	C1 - C2 - C3 /5A >	200-400-600A:200-400-800A:250-500-1000A:400-600-1000A	

• Secondaires DOUBLE (2 natures de signaux simultanés) Courant et Tension AC			
NS.D	100A à 1000A/1A & 1V à 3Vac	100A-125A-150A-200A-250A-300A-400A-500A-600A-800A-1000A	Grise
• Secondaires DOUBLE Courant "Protégé" et Tension AC			
NS.DP	500A à 1000A/1A & 1V à 3Vac	500A-600A-750A-800A-900A-1000A	Bleue

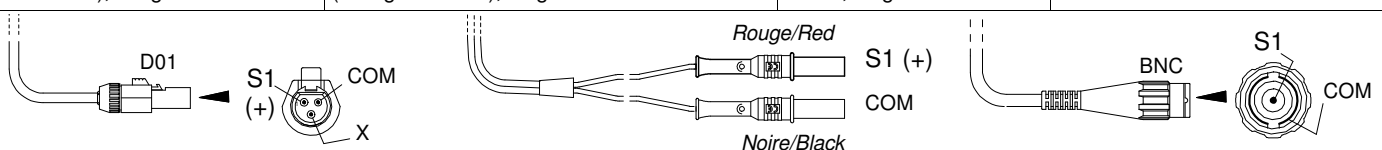
• Secondaires en "TENSION" AC (Mono et Multicalibre)			
NS.U	100A à 1000A/0,5V à 5Vac	100A-125A-150A-200A-250A-300A-400A-500A-600A-800A-1000A	Bleue
NS.U	C1 - C2 - C3 /0,5V à 5Vac	125A-250A-500A:150A-300A-600A: 250A-500A-1000A	Bleue
NS.UE	100A à 1000A/0,5V à 3Vac	100A-125A-150A-200A-250A-300A-400A-500A-600A-800A-1000A	Bleue
NS.UE	C1 - C2 - C3 /0,5V à 3Vac	100A-200A-400A:125A-250A-500A: 250A-500A-1000A	Bleue

• Secondaires en "TENSION" DC (Mono et Multicalibre)			
NS.V	100A à 1000A/0,5V à 2Vdc	100A-200A-300A-400A-500A-600A-700A-800A-1000A	Bleue
NS.V	C1 - C2 - C3 /0,5V à 2Vdc	100A-250A-500A:100A-400A-800A:250A-500A-1000A	Bleue
Attention, tension redressée et filtrée donc constante de temps			

• Pinces pour Injections de signaux alternatif AC	
NS.I	Toutes les pinces peuvent être étudiées pour injecter des signaux sur des conducteurs. <u>Applications:</u> Recherche de défauts, circulation des courants, Identification des conducteurs, Etc...

Autres couleurs, Autres rapports: nous consulter. Réalisation à la demande.

OPTIONS de RACCORDEMENTS, suivant la nature du signal secondaire:			
Câble Blindé et fiche D01 (3 ou 4 broches), longueur 1m à 2m.	Cordon bifilaire et fiches de sécurité ø 4 mm (Rouge et Noire), longueur 2m.	Câble coaxial et fiche BNC isolée, longueur 2 m	AUTRES câbles et connectiques sur demande. Nous consulter.



ATTENTION : sur des conducteurs isolés, le DANGER en "INPUT" est nul ou faible. Une tension dangereuse peut apparaître en "OUTPUT" suivant les isolations des entrées "Courant" de l'appareil associé à la pince. Nous consulter.

Ce document n'est pas contractuel. Il n'engage UNIVERSAL TECHNIC qu'après confirmation écrite.



PINCES AMPEREMETRIQUES Présentation Série S



Mesures des Courants Alternatifs jusqu'à 1200A eff.

Des milliers de ces PINCES sont en service et sont appréciées pour leur robustesse, leur sécurité d'emploi et leurs précisions. Elles permettent la mesure des **COURANTS** et dans certains cas des **PUISSANCES**.

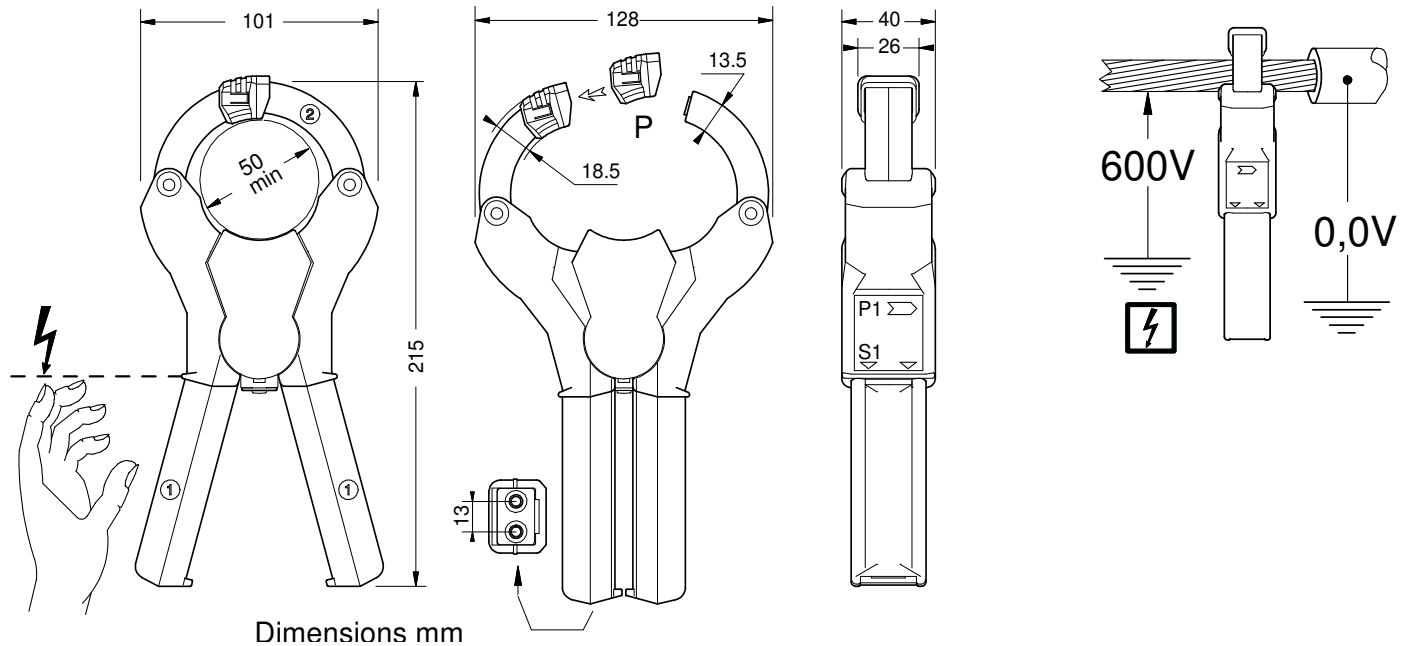
Les Poignées [1] et boîtier sont en Polyamide renforcé de fibres de verre de couleur GRIS foncé (standard)

Les Mâchoires [2] sont isolées en Polyamide de couleur NOIRE (standard). Autres couleurs nous consulter.

Degré de Protection : IP20



Symbole introduit par la norme de sécurité CEI 61010-2-032 de 09/2002, il signifie: "Application ou retrait autorisé sur les conducteurs sous TENSION DANGEREUSE" donc conducteurs **NON ISOLÉS** sous tension par rapport à la terre 600V CAT III-degré de pollution 2



Dimensions mm

Une solution originale et économique.

Le PROTECTEUR contre les risques de Courts-circuits "P" est amovible (à l'aide d'un petit tournevis). Il peut être remplacé en cas d'usure (contrairement aux protecteurs "FIXES"). Cette usure doit être régulièrement contrôlée.

Un simple remplacement s'avère largement moins coûteux que la réforme de la pince entièrement.

Il se remet par simple encliquetage. Des pièces de rechanges sont constamment disponibles. Référence P3241

CONDITIONS d'UTILISATIONS:

Sur des conducteurs situés à l'intérieur d'un bâtiment, altitude maximum de 2000 m, à une température comprise entre -10 °C et +50 °C, à une humidité relative maximum variant de 80 % pour 31 °C à 40 % pour 50 °C.

SURCHARGES: sur le module (intensité) du courant, de ± 0,5 % à ± 3 % de la valeur lue et sur la phase de ± 30' à ± 10°

PRECISIONS: suivant les Rapports de transformations, la Puissance de Précision (selon CEI 185) ou charge de l'appareil de lecture, la fréquence (45 Hz à 5kHz), la nature du signal secondaire (Courant, tension AC ou DC).

Il faut considérer l'ensemble de l'installation et surtout les conducteurs non isolés voisins.

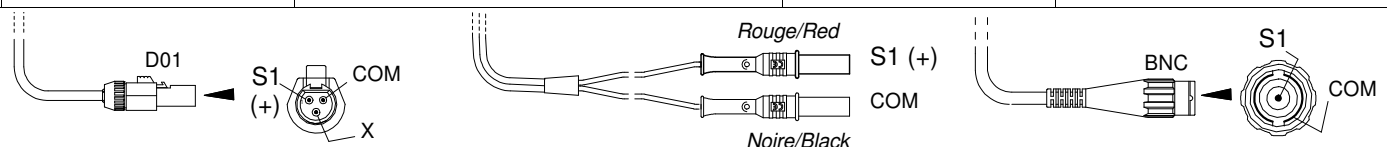
La CEI 61010-2-032, article 5.4.4

i) ... "l'opérateur doit **utiliser des équipements de protection individuelle** lorsque des parties **SOUS TENSION DANGEREUSE** peuvent être **ACCESSIBLES** dans l'installation où la mesure est réalisée."



OPTIONS de RACCORDEMENTS, suivant la nature du signal secondaire:

Câble Blindé et fiche D01 (3 ou 4 broches), longueur 2m.	Cordon bifilaire et fiches de sécurité ø 4 mm (Rouge et Noire), longueur 2m.	Câble coaxial et fiche BNC isolée, longueur 2 m	AUTRES câbles et connectiques sur demande. Nous consulter.
--	---	---	--



ATTENTION : la catégorie 600V CAT III garantie en "INPUT", peut être inférieure en "OUTPUT" suivant la l'option de raccordement et les isolations des entrées "Courant" de l'appareil associé à la pince. Consulter le constructeur.

Voir au verso la grande étendue des possibilités de mesures. >>>>>>

Ce document n'est pas contractuel. Il n'engage UNIVERSAL TECHNIC qu'après confirmation écrite.

PINCES AMPEREMETRIQUES série **S** 100 mA ... 1000A ALTERNATIF (AC)

Une "SERIE" (taille) se décline en "types" dont la référence se compose : "Série+Extension". L'Extension définit la nature du "Traitement" du Signal au secondaire. Voir "Schémas électriques de principe.."

Présentation générale des possibilités de mesures

Types	Rapports	commentaires et choix standards	Couleur																																								
<ul style="list-style-type: none"> • Secondaires en "COURANT" AC (Mono et Multirapports) <table border="1" style="width:100%; border-collapse: collapse;"> <tr> <td style="width:10%; text-align:center;">S</td> <td style="width:30%;">100A/1A à 1000A/1A</td> <td style="width:50%;">UN calibre primaire à choisir parmi les suivants: 100A-125A-150A-200A-250A-300A-400A-500A-600A-800A-1000A</td> <td style="width:10%; text-align:center;">Grise</td> </tr> <tr> <td style="text-align:center;">S</td> <td>100A/2A à 1000A/2A</td> <td>100A-150A-200A-250A-300A-400A-500A-600A-800A-1000A</td> <td style="text-align:center;">Grise</td> </tr> <tr> <td style="text-align:center;">S</td> <td>300A/3A à 900A/3A</td> <td>300A-600A-900A</td> <td style="text-align:center;">Grise</td> </tr> <tr> <td style="text-align:center;">S</td> <td>200A/5A à 1000A/5A</td> <td>200A-250A-300A-400A-500A-600A-800A-1000A</td> <td style="text-align:center;">Grise</td> </tr> </table> • Secondaires Petits courants AC <table border="1" style="width:100%; border-collapse: collapse;"> <tr> <td style="width:10%; text-align:center;">S.X</td> <td style="width:30%;">100A à 1000A/XmA ></td> <td style="width:50%;">X = jusqu'à 5mA permanents 100A-150A-200A-250A-300A-400A-500A-600A-800A-1000A</td> <td style="width:10%;"></td> </tr> </table> • Spéciales Primaires BAS courants <table border="1" style="width:100%; border-collapse: collapse;"> <tr> <td style="width:10%; text-align:center;">S.B</td> <td style="width:30%;">100A/0,1A à 500A/0,5A</td> <td style="width:50%;"></td> <td style="width:10%;"></td> </tr> <tr> <td colspan="4" style="text-align:center;">exemples de combinaisons de calibres primaires standards</td> </tr> <tr> <td style="text-align:center;">S</td> <td>C1 - C2 - C3 /1A</td> <td>100-150-200: 100-200-300A:100-200-400A:100-500-1000:125-250-500</td> <td style="text-align:center;">Grise</td> </tr> <tr> <td style="text-align:center;">S</td> <td>C1 - C2 - C3 /5A</td> <td>200-400-600A:200-400-800A:250-500-1000A:400-600-1000A</td> <td style="text-align:center;">Grise</td> </tr> </table> • Secondaires "Protégé" Un secondaire en courant, accidentellement ouvert (Mégohms), fait apparaître une tension élevée. Un dispositif limite la tension de sortie. <table border="1" style="width:100%; border-collapse: collapse;"> <tr> <td style="width:10%; text-align:center;">S.P</td> <td style="width:30%;">500A/1A à 1000A/1A</td> <td style="width:50%;">500A-600A-750A-800A-900A-1000A</td> <td style="width:10%; text-align:center;">Grise</td> </tr> </table> 				S	100A/1A à 1000A/1A	UN calibre primaire à choisir parmi les suivants: 100A-125A-150A-200A-250A-300A-400A-500A-600A-800A-1000A	Grise	S	100A/2A à 1000A/2A	100A-150A-200A-250A-300A-400A-500A-600A-800A-1000A	Grise	S	300A/3A à 900A/3A	300A-600A-900A	Grise	S	200A/5A à 1000A/5A	200A-250A-300A-400A-500A-600A-800A-1000A	Grise	S.X	100A à 1000A/XmA >	X = jusqu'à 5mA permanents 100A-150A-200A-250A-300A-400A-500A-600A-800A-1000A		S.B	100A/0,1A à 500A/0,5A			exemples de combinaisons de calibres primaires standards				S	C1 - C2 - C3 /1A	100-150-200: 100-200-300A:100-200-400A:100-500-1000:125-250-500	Grise	S	C1 - C2 - C3 /5A	200-400-600A:200-400-800A:250-500-1000A:400-600-1000A	Grise	S.P	500A/1A à 1000A/1A	500A-600A-750A-800A-900A-1000A	Grise
S	100A/1A à 1000A/1A	UN calibre primaire à choisir parmi les suivants: 100A-125A-150A-200A-250A-300A-400A-500A-600A-800A-1000A	Grise																																								
S	100A/2A à 1000A/2A	100A-150A-200A-250A-300A-400A-500A-600A-800A-1000A	Grise																																								
S	300A/3A à 900A/3A	300A-600A-900A	Grise																																								
S	200A/5A à 1000A/5A	200A-250A-300A-400A-500A-600A-800A-1000A	Grise																																								
S.X	100A à 1000A/XmA >	X = jusqu'à 5mA permanents 100A-150A-200A-250A-300A-400A-500A-600A-800A-1000A																																									
S.B	100A/0,1A à 500A/0,5A																																										
exemples de combinaisons de calibres primaires standards																																											
S	C1 - C2 - C3 /1A	100-150-200: 100-200-300A:100-200-400A:100-500-1000:125-250-500	Grise																																								
S	C1 - C2 - C3 /5A	200-400-600A:200-400-800A:250-500-1000A:400-600-1000A	Grise																																								
S.P	500A/1A à 1000A/1A	500A-600A-750A-800A-900A-1000A	Grise																																								
<ul style="list-style-type: none"> • Secondaires "DOUBLE" courant et tension AC (2 natures de signaux simultanés) <table border="1" style="width:100%; border-collapse: collapse;"> <tr> <td style="width:10%; text-align:center;">S.D</td> <td style="width:30%;">100A à 1000A/1A & 0,5V à 5Vac</td> <td style="width:50%;">100A-125A-150A-200A-250A-300A-400A-500A-600A-800A-1000A</td> <td style="width:10%; text-align:center;">Bleue</td> </tr> <tr> <td colspan="4" style="text-align:center;"><i>Note: le secondaire 5A n'est invisageable qu'à partir de 200A. Nous consulter.</i></td> </tr> </table> • Secondaire "DOUBLE" courant "Protégé" et tension AC <table border="1" style="width:100%; border-collapse: collapse;"> <tr> <td style="width:10%; text-align:center;">S.DP</td> <td style="width:30%;">500A à 1000A/1A & 0,5V à 5Vac</td> <td style="width:50%;">500A-600A-750A-800A-900A-1000A</td> <td style="width:10%; text-align:center;">Bleue</td> </tr> </table> 				S.D	100A à 1000A/1A & 0,5V à 5Vac	100A-125A-150A-200A-250A-300A-400A-500A-600A-800A-1000A	Bleue	<i>Note: le secondaire 5A n'est invisageable qu'à partir de 200A. Nous consulter.</i>				S.DP	500A à 1000A/1A & 0,5V à 5Vac	500A-600A-750A-800A-900A-1000A	Bleue																												
S.D	100A à 1000A/1A & 0,5V à 5Vac	100A-125A-150A-200A-250A-300A-400A-500A-600A-800A-1000A	Bleue																																								
<i>Note: le secondaire 5A n'est invisageable qu'à partir de 200A. Nous consulter.</i>																																											
S.DP	500A à 1000A/1A & 0,5V à 5Vac	500A-600A-750A-800A-900A-1000A	Bleue																																								
<ul style="list-style-type: none"> • Secondaires en "TENSION" AC (Mono et Multirapports) <table border="1" style="width:100%; border-collapse: collapse;"> <tr> <td style="width:10%; text-align:center;">S.U</td> <td style="width:30%;">100A à 1000A/0,5V à 5Vac</td> <td style="width:50%;">100A-125A-150A-200A-250A-300A-400A-500A-600A-800A-1000A</td> <td style="width:10%; text-align:center;">Bleue</td> </tr> <tr> <td style="text-align:center;">S.U</td> <td>C1 - C2 - C3 /0,5V à 5Vac</td> <td>250A-500A-1000A</td> <td style="text-align:center;">Bleue</td> </tr> <tr> <td style="text-align:center;">S.UE</td> <td>100A à 1000A/0,5V à 3Vac</td> <td>100A-125A-150A-200A-250A-300A-400A-500A-600A-800A-1000A</td> <td style="text-align:center;">Bleue</td> </tr> <tr> <td style="text-align:center;">S.UE</td> <td>C1 - C2 - C3 /0,5V à 3Vac</td> <td>250A-500A-1000A</td> <td style="text-align:center;">Bleue</td> </tr> </table> • Spéciales Primaire BAS courants <table border="1" style="width:100%; border-collapse: collapse;"> <tr> <td style="width:10%; text-align:center;">S.UB</td> <td style="width:30%;">1A à 25A/0,5V à 5V</td> <td style="width:50%;">1A-2A-4A-5A-10A-15A-20A-25A</td> <td style="width:10%; text-align:center;">Bleue</td> </tr> <tr> <td style="text-align:center;">S.UB</td> <td>C1 - C2 - C3 /0,5V à 5V</td> <td>25A-50A-100A</td> <td style="text-align:center;">Bleue</td> </tr> </table> 				S.U	100A à 1000A/0,5V à 5Vac	100A-125A-150A-200A-250A-300A-400A-500A-600A-800A-1000A	Bleue	S.U	C1 - C2 - C3 /0,5V à 5Vac	250A-500A-1000A	Bleue	S.UE	100A à 1000A/0,5V à 3Vac	100A-125A-150A-200A-250A-300A-400A-500A-600A-800A-1000A	Bleue	S.UE	C1 - C2 - C3 /0,5V à 3Vac	250A-500A-1000A	Bleue	S.UB	1A à 25A/0,5V à 5V	1A-2A-4A-5A-10A-15A-20A-25A	Bleue	S.UB	C1 - C2 - C3 /0,5V à 5V	25A-50A-100A	Bleue																
S.U	100A à 1000A/0,5V à 5Vac	100A-125A-150A-200A-250A-300A-400A-500A-600A-800A-1000A	Bleue																																								
S.U	C1 - C2 - C3 /0,5V à 5Vac	250A-500A-1000A	Bleue																																								
S.UE	100A à 1000A/0,5V à 3Vac	100A-125A-150A-200A-250A-300A-400A-500A-600A-800A-1000A	Bleue																																								
S.UE	C1 - C2 - C3 /0,5V à 3Vac	250A-500A-1000A	Bleue																																								
S.UB	1A à 25A/0,5V à 5V	1A-2A-4A-5A-10A-15A-20A-25A	Bleue																																								
S.UB	C1 - C2 - C3 /0,5V à 5V	25A-50A-100A	Bleue																																								
<ul style="list-style-type: none"> • Secondaire en tension DC (Mono et Multirapports) <table border="1" style="width:100%; border-collapse: collapse;"> <tr> <td style="width:10%; text-align:center;">S.V</td> <td style="width:30%;">100A à 1000A/1V à 5Vdc</td> <td style="width:50%;">100A-200A-300A-400A-500A-600A-700A-800A-1000A</td> <td style="width:10%; text-align:center;">Bleue</td> </tr> <tr> <td style="text-align:center;">S.V</td> <td>C1 - C2 - C3 /1V à 5Vdc</td> <td>250A-500A-1000A</td> <td style="text-align:center;">Bleue</td> </tr> </table> • Spéciales Primaire BAS courants <table border="1" style="width:100%; border-collapse: collapse;"> <tr> <td style="width:10%; text-align:center;">S.VB</td> <td style="width:30%;">1A à 100A/1V à 5Vdc</td> <td style="width:50%;">1A-2A-4A-5A-10A-15A-20A-25A-50A-100A</td> <td style="width:10%; text-align:center;">Bleue</td> </tr> <tr> <td style="text-align:center;">S.VB</td> <td>C1 - C2 - C3 /1V à 5Vdc</td> <td>25A-50A-100A</td> <td style="text-align:center;">Bleue</td> </tr> </table> <p><i>Pinces auto-alimentées. ATTENTION tension redressée donc constante de temps.</i></p>				S.V	100A à 1000A/1V à 5Vdc	100A-200A-300A-400A-500A-600A-700A-800A-1000A	Bleue	S.V	C1 - C2 - C3 /1V à 5Vdc	250A-500A-1000A	Bleue	S.VB	1A à 100A/1V à 5Vdc	1A-2A-4A-5A-10A-15A-20A-25A-50A-100A	Bleue	S.VB	C1 - C2 - C3 /1V à 5Vdc	25A-50A-100A	Bleue																								
S.V	100A à 1000A/1V à 5Vdc	100A-200A-300A-400A-500A-600A-700A-800A-1000A	Bleue																																								
S.V	C1 - C2 - C3 /1V à 5Vdc	250A-500A-1000A	Bleue																																								
S.VB	1A à 100A/1V à 5Vdc	1A-2A-4A-5A-10A-15A-20A-25A-50A-100A	Bleue																																								
S.VB	C1 - C2 - C3 /1V à 5Vdc	25A-50A-100A	Bleue																																								
<ul style="list-style-type: none"> • Pinces émettrices pour signaux alternatifs AC, nous consulter. <table border="1" style="width:100%; border-collapse: collapse;"> <tr> <td style="width:10%; text-align:center;">S.I</td> <td colspan="3" style="width:90%;">Pour injecter des signaux sur des conducteurs pour Recherche de défauts, Identification des conducteurs, transmission, Etc...</td> </tr> </table> 				S.I	Pour injecter des signaux sur des conducteurs pour Recherche de défauts, Identification des conducteurs, transmission, Etc...																																						
S.I	Pour injecter des signaux sur des conducteurs pour Recherche de défauts, Identification des conducteurs, transmission, Etc...																																										

Précisions, exemple d'une pince type S de RAPPORT de Transformation assigné = Ipn/I_{sn} = 1000A / 1A (A eff. Permanents)			
Indices de Classes (CEI 185M)	2 (±2% et phase non spécifié)	1 (±1% et ± 60 mn)	0,5 (± 0,5% et ± 30 mn)
Charges/puissances de précision	20 Ohms (20VA)	10 Ohms (10VA)	5 Ohms (5VA)
Fréquences (Produit I _p x F < 10 ⁶)	30Hz à 5000Hz	45Hz à 1000Hz	50Hz à 400Hz
Rappel : Valeurs pour un courant primaire égale au Courant nominale assigné soit 1000A eff. (Sauf pour la fréquence).			

Autres couleurs, Autres rapports: nous consulter. Réalisation à la demande.
Cette série comprend environ, 2000 types, versions, variantes et dérivés possibles considérées comme standard, hors couleurs.

Ce document n'est pas contractuel. Il n'engage UNIVERSAL TECHNIC qu'après confirmation écrite.

**PINCES AMPEREMETRIQUES Présentation Série SM****Mesures des Courants Alternatifs jusqu'à 1400A eff.**

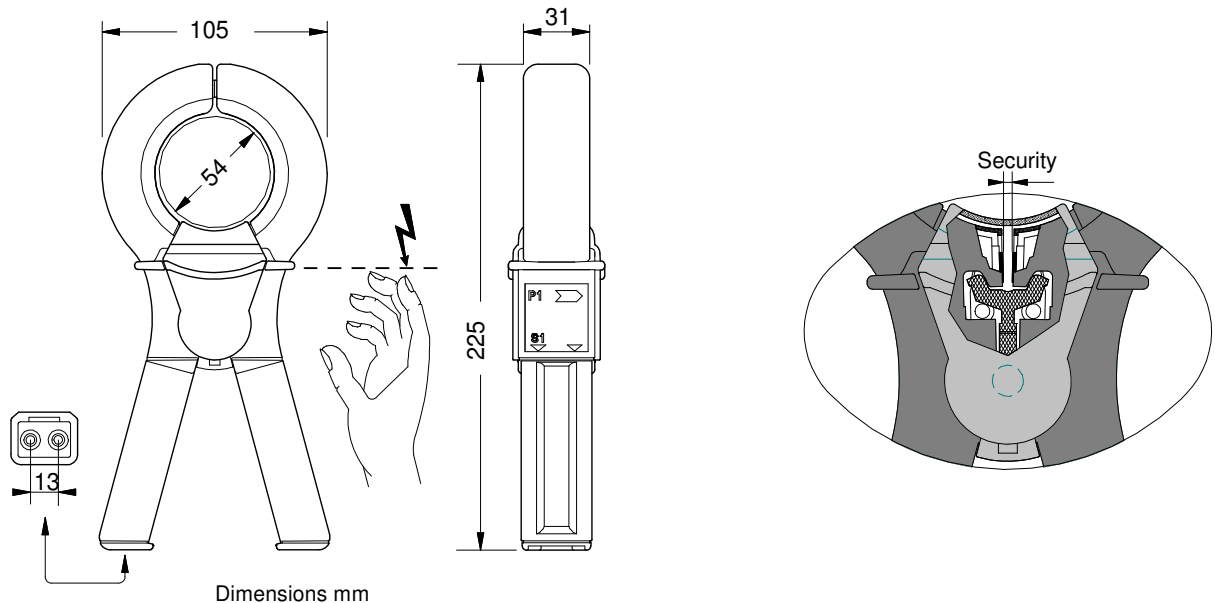
Des milliers de ces PINCES sont en service et sont appréciées pour leur robustesse , leur sécurité d'emploi et leurs précisions. Elles permettent la mesure des **COURANTS** et dans certains cas des **PUISSANCES**.

Les poignées et boîtiers sont en Polyamide renforcé de fibres de verre de couleur GRIS foncé (standard)

Degré de Protection : IP20



Symbole introduit par la norme de sécurité CEI 61010-2-032 de 09/2002, il signifie:
" Application ou retrait autorisé sur les conducteurs sous TENSION DANGEREUSE"
donc conducteurs NON ISOLÉS sous tension par rapport à la terre 600V CAT III-degré de pollution 2



Dimensions mm

Elles sont dites "**à bobinage réparti**" ce qui leur permet de couvrir une très large gamme d'applications,

AVANTAGES comparé aux bobinages non réparti:

réduit l'influence de la position du conducteur entre les mâchoires, augmente les **PUISSANCES** de **PRECISIONS** (CEI 185),

augmente l'étendue de mesure et plus particulièrement vers les faibles courants.

INCONVENIENTS: augmente l'encombrement par l'épaisseur des mâchoires.

Sécurité contre les risques de courts-circuits

Un "cache" (ETRIER) protège entièrement l'ouverture "ARRIERE" des mâchoires. Il évite tout court-circuit entre conducteurs non isolés avec l'ouverture "AVANT" (Cas 2) et avec toutes autres pièces conductrices.

Ce cache est démontable (à l'aide d'un outil simple) .Il peut donc être changé facilement en cas de forte usure.

UNIQUE sur le marché.

Cette série est équipée du Système Interne Anti Courts-circuits SIAC (Brevet)

Conçu pour répondre à la norme CEI 61010-2-0-32 ou EN 61010-2-032 en matière de sécurité.

Cette seconde sécurité "INTERNE" dégage l'ouverture "AVANT" des mâchoires de protections encombrantes et vulnérables.

Ce dispositif baptisé "SIAC" pour "Sécurité Interne Anti Court-circuit" présente de nombreux avantages :

- facilite le nettoyage, et le contrôle visuel de la bonne fermeture des portées magnétiques "AVANT",
- pas d'usure due à l'abrasion ou des chocs des conducteurs ,
- pas de frottement parasite lors de la fermeture "AVANT" source potentiel de fausses mesures,
- évite les contrôles périodiques de sécurité sur les distances d'isolement,

INCONVENIENTS: ce dispositif de sécurité est invisible par l'opérateur, mal informé il peut en déduire que sa pince ne dispose pas de sécurité spécifique contre les courts-circuits. Il peut cependant en "sentir" l'action lors de l'ouverture de la pince.

SURCHARGES: **1.2 Ipn** permanents et **2 Ipn**, 5mn/heure pour une ambiante de 20 °C (sauf spécification contraire).

PRECISIONS: sur le module (intensité) du courant, de $\pm 0,5\%$ à $\pm 3\%$ de la valeur lue et sur la phase de $\pm 30'$ à $\pm 10^\circ$

suivant: les Rappports de transformations, la charge de l'appareil de lecture, la fréquence (45 Hz à 5kHz), la nature du signal secondaire (Courant, tension AC ou DC).

CONDITIONS d'UTILISATION:

Sur conducteurs sous tension dangereuse, situés à l'intérieur d'un bâtiment, altitude maximum de 2000 m, à une température comprise entre -10°C et +50 °C, à une humidité relative maximum variant de 80 % pour 31 °C à 40 % pour 50 °C.

Raccordements en standard (Sortie Secondaire) par **douilles** pour fiches bananes de sécurité de diamètre 4mm.

Voir au verso les options.

Voir au verso la grande étendue des possibilités de mesures. >>>>>>

PINCES AMPEREMETRIQUES Série SM 10 mA ... 1000A ALTERNATIF (AC)

Une "SERIE" (taille) se décline en "TYPES" dont la référence se compose : "Série+Extension". L'Extension définit la nature du "Traitement" du Signal au secondaire. Voir "Schémas électriques de principe des PINCES AMPEREMETRIQUES Partie 1 et 2.

Présentation générale des possibilités de mesures

TYPES	Rapports	CHOIX	Couleur
<ul style="list-style-type: none"> • Secondaires en "COURANT" AC (Mono et Multirapports) <ul style="list-style-type: none"> UN calibre primaire à choisir parmi les suivants: <ul style="list-style-type: none"> 100A-125A-150A-200A-250A-300A-400A-500A-600A-800A-1000A 100A-150A-200A-250A-300A-400A-500A-600A-800A-1000A 300A-600A-900A 200A-250A-300A-400A-500A-600A-800A-1000A X = jusqu'à 5mA permanents 			
SM	100A à 1000A/1A >		Grise
SM	100A à 1000A/2A >		Grise
SM	300A à 900A/3A >		Grise
SM	200A à 1000A/5A >		Grise
<ul style="list-style-type: none"> • Secondaire Petits courants AC <ul style="list-style-type: none"> X = jusqu'à 5mA permanents 			
SM.X	100A à 1000A/XmA >	100A-150A-200A-250A-300A-400A-500A-600A-800A-1000A	Grise
<ul style="list-style-type: none"> • Spéciales Primaire BAS courants 			
SM.B	100A à 1000A/1A		
<ul style="list-style-type: none"> exemples de combinaisons de calibres primaires standards 			
SM	C1 - C2 - C3 /1A >	100-200-300A:100-200-400A:100-500-1000A:125-250-500A	Grise
SM	C1 - C2 - C3 /5A >	200-400-600A:200-400-800A:250-500-1000A:400-600-1000A	Grise
<ul style="list-style-type: none"> • Secondaires "Protégé" Un secondaire en courant "Ouvert" (impédance infinie) fait apparaître une tension élevée. Un dispositif limite la tension de sortie. 			
SM.P	500A à 1000A/1A >	500A-600A-750A-800A-900A-1000A	Grise
<ul style="list-style-type: none"> • Secondaires DOUBLE Courant et Tension AC (2 natures de signaux simultanés) 			
SM.D	100A à 1000A/1A & 1V à 3Vac	100A-125A-150A-200A-250A-300A-400A-500A-600A-800A-1000A	Grise
<ul style="list-style-type: none"> • Secondaires DOUBLE Courant "Protégé" et Tension AC 			
US.DP	500A à 1000A/1A & 1V à 3Vac	500A-600A-750A-800A-900A-1000A	Bleue
Secondaire 5A possible, mais limité, nous consulter.			
<ul style="list-style-type: none"> • Secondaires en "TENSION" AC (Mono et Multirapports) 			
SM.U	100A à 1000A/0,5V à 5Vac	100A-125A-150A-200A-250A-300A-400A-500A-600A-800A-1000A	Bleue
SM.U	C1 - C2 - C3 /0,5V à 5Vac	125A-250A-500A:150A-300A-600A: 250A-500A-1000A	Bleue
SM.UE	100A à 1000A/0,5V à 3Vac	100A-125A-150A-200A-250A-300A-400A-500A-600A-800A-1000A	Bleue
SM.UE	C1 - C2 - C3 /0,5V à 3Vac	100A-200A-400A:125A-250A-500A: 250A-500A-1000A	Bleue
<ul style="list-style-type: none"> • Spéciales Primaire BAS courants 			
SM.UB	1A à 100A/0,5V à 5Vac	1A-2A-4A-5A-10A-15A-20A-25A-50A-100A	Bleue
SM.UB	C1 - C2 - C3 /0,5V à 5Vac	25A-50A-100A	Bleue
<ul style="list-style-type: none"> • Secondaires en "TENSION" DC (Mono et Multirapports) 			
SM.V	100A à 1000A/0,5V à 2Vdc	100A-200A-300A-400A-500A-600A-700A-800A-1000A	Bleue
SM.V	C1 - C2 - C3 /0,5V à 2Vdc	100A-250A-500A:100A-400A-800A:250A-500A-1000A	Bleue
<ul style="list-style-type: none"> • Spéciales Primaire BAS courants 			
SM.VB	1A à 100A/0,5V à 2Vdc	1A-2A-4A-5A-10A-15A-20A-25A-50A-100A	
SM.VB	C1 - C2 - C3 /0,5V à 2Vdc	25A-50A-100A	
Attention, tension redressée et filtrée donc constante de temps.			
<ul style="list-style-type: none"> • Pinces émettrices pour courant alternatif AC pour injection de signaux basse et moyenne fréquences 			
SM.I	Pour Recherche de défauts, Identification des conducteurs, transmission de signaux, Etc...		

Autres couleurs, Autres rapports: nous consulter. Réalisation à la demande.

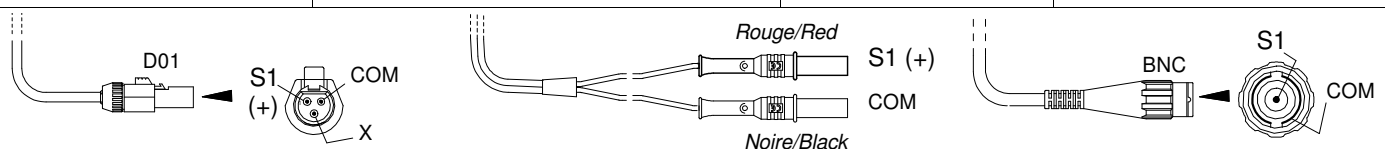
Note: pour choisir un rapport, exemple: on trouve dans le tableau "100A à 1000A/0,5V à 5V". cela signifie qu'il est possible de faire de UN seul rapport dont le courant nominale primaire est compris entre 100A et 1000A (guide colonne à droite) et un secondaire compris entre 0,5V et 5V, soit 200A/0.5V ou 500A/5V ou 600A/3V ou 1000A/1V etc.

Pour les pinces Multirapports, "C1-C2-C3" remplacent une combinaison de valeurs (colonne à droite). Ces choix ne sont pas limitatifs.

Les TYPES avec "B" dans l'extension sont destinés à la mesure des FAIBLES COURANTS (matériaux magnétiques à haute perméabilité).

OPTIONS de RACCORDEMENTS, suivant la nature du signal secondaire:

Câble Blindé et fiche D01 (3 ou 4 broches), longueur 2m.	Cordon bifilaire et fiches de sécurité ø 4 mm (Rouge et Noire), longueur 2m.	Câble coaxial et fiche BNC isolée, longueur 2 m	AUTRES câbles et connectiques sur demande. Nous consulter.
--	---	---	--



ATTENTION : la catégorie 600V CAT III garantie en "INPUT", peut être inférieure en "OUTPUT" suivant la l'option de raccordement et les isolations des entrées "Courant" de l'appareil associé à la pince. Consulter le constructeur.

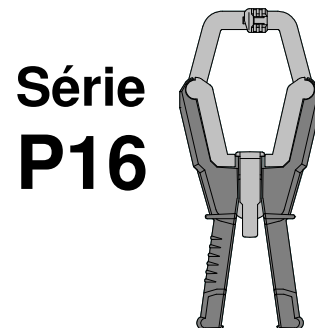
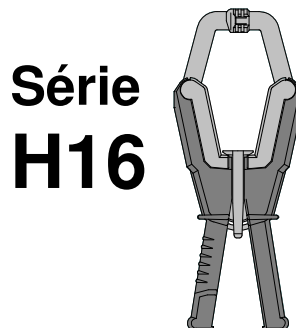
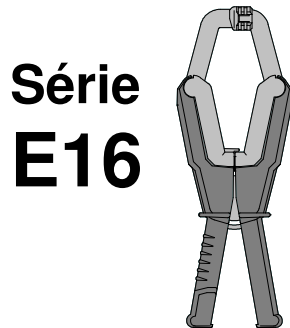
Ce document n'est pas contractuel. Il n'engage UNIVERSAL TECHNIC qu'après confirmation écrite.



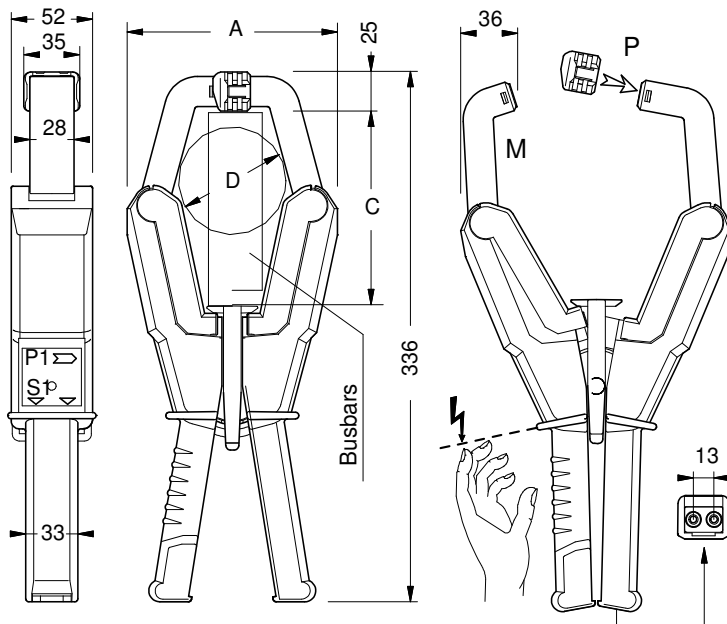
PINCES AMPEREMETRIQUES Présentation pour COURANTS ALTERNATIFS de 6A à 1600A eff.



Des milliers de ces PINCES sont en service et sont appréciées pour leur robustesse, leur sécurité d'emploi et leurs précisions. La forme hexagonale des mâchoires est optimale pour enserrer des câbles seuls ou groupés ou des jeux de barres. Elles permettent la mesure des **COURANTS** et des **PUISSANCES**.



Symbole introduit par la norme de sécurité CEI61010-2-032 de 09/2002, il signifie:
" Application ou retrait autorisé sur les conducteurs sous TENSION DANGEREUSE"
donc conducteurs NON ISOLÉS sous tension par rapport à la terre 600V CAT III - pollution degré 2



Dimensions mm

	A	C	Cable ø D	Busbars	Poids
E16	119	130	54	100x30 120x20	
H16	133	126	68	112x38 122x30	
P16	146	128	80	100x57 120x48	

"P" - Protecteurs anti Courts-circuits

Une Solution Originale UNIQUE.

Ces Pincés sont équipées d'un PROTECTEUR amovible (à l'aide d'un petit tournevis).

Les protecteurs "Amovibles" présentent de nombreux avantages:

- les entrefers s'encrassent, il faut les nettoyer,
- le contrôle visuel des portées magnétiques reste possible.
- les protecteurs subissent de fortes contraintes mécaniques (abrasion, chocs, etc..), à l'usage ils s'usent. Cette usure doit être régulièrement contrôlée. Ils peuvent être remplacés.

Un simple remplacement permet de faire l'économie d'un contrôle technique et surtout d'une pince.

Ils se remettent par simple encliquetage.

Des pièces de rechange sont constamment disponibles.

PROTECTEUR H16: référence P.....

"M" - Structure déformable, pour réduire encore

l'encombrement, à la finesse des mâchoires s'ajoute une mâchoire mobile.

Précisions selon CEI 185M

Pour les secondaires en courant 1A et 5A

Calibres Primaires Ipn (A eff.)	Indices de Classes		
	Cl. 2	Cl. 1	Cl. 0,5
	Puissances de Précision (VA)		
100	3		
125	3.5		
150	4.5		
200	7		
250	8		
300	10		
400	12	10	
500	15	15	
600	20	15	5
800	25	20	10
1000 à 1500	30	20	15

Conducteurs centrés, influence externe faible.

SURCHARGES: 1.2 Ipn permanents et 2 Ipn, 5mn/heure pour une ambiante de 20°C (sauf spécification contraire).

PRÉCISIONS: sur le module (intensité) du courant, de ± 0,5 % à ± 3 % de la valeur lue et sur la phase de ± 20' à ± 10°

suivant: les Rapports de transformations, la charge de l'appareil de lecture, la fréquence (45 Hz à 5kHz), la nature du signal secondaire (Courant, tension AC ou DC).

CONDITIONS d'UTILISATION:

Sur conducteurs sous tension dangereuse, situés à l'intérieur d'un bâtiment, altitude maximum de 2000 m, à une température comprise entre -10°C et +50°C, à une humidité relative maximum variant de 80 % pour 31 °C à 40 % pour 50 °C.

Raccordements en standard (Sortie Secondaire) par **douilles** pour fiches bananes de sécurité de diamètre 4mm.

Nous sommes disponibles pour répondre à toutes questions sur l'emploi des PINCES AMPEREMETRIQUES

PINCES AMPEREMETRIQUES Série **E16-H16-P16** 5A ...1600A ALTERNATIF(AC)

Une "SERIE" (taille) se décline en "TYPES" dont la référence se compose : "Série+Extension". L'Extension définit la nature du "Traitement" du Signal au secondaire. Voir "Schémas électriques de principe des PINCES AMPEREMETRIQUES Partie 1 et 2.

Présentation générale des possibilités de mesures

Extensions	Rapports	CHOIX	Couleur
<ul style="list-style-type: none"> Secondaires en "COURANT" AC (Mono et Multirapports) <ul style="list-style-type: none"> UN calibre primaire (A) à choisir parmi les suivants: <ul style="list-style-type: none"> 100 -125-150-200-250-300-400-500-600-800-1000-1200-1500 100-200-800-1000 300-600-900 multiple de 5 et par pas de 100A 			
<ul style="list-style-type: none"> sans sans sans sans 	<ul style="list-style-type: none"> 100A à 1500A/1A > 200A à 1200A/2A > 300A à 1500A/3A > 150A à 1500A/5A > 		<ul style="list-style-type: none"> Grise Grise Grise Grise
<ul style="list-style-type: none"> Secondaire Petits courants AC <ul style="list-style-type: none"> X = jusqu'à 5mA permanents 			
<ul style="list-style-type: none"> .X sans sans 	<ul style="list-style-type: none"> 100A à 1500A/XmA > C1 - C2 - C3 /1A > C1 - C2 - C3 /5A > 	<ul style="list-style-type: none"> exemples de combinaisons de calibres primaires standards 100A-200A-400A:125-250-500A:500-1000-1500 	<ul style="list-style-type: none"> Grise
<ul style="list-style-type: none"> Secondaires "Protégé" Un secondaire en courant "Ouvert" (impédance infinie) fait apparaître une tension élevée. Un dispositif limite la tension de sortie. 			
<ul style="list-style-type: none"> .P 	<ul style="list-style-type: none"> 500A à 1500A/1A > 	<ul style="list-style-type: none"> 500A-600A-750A-800A-900A-1000A 	<ul style="list-style-type: none"> Grise
<ul style="list-style-type: none"> Secondaires DOUBLE Courant et Tension AC (2 natures de signaux simultanés) 			
<ul style="list-style-type: none"> .D 	<ul style="list-style-type: none"> 100A à 1500A/1A & 1V à 3Vac 	<ul style="list-style-type: none"> calibres primaires par pas de 50A 	<ul style="list-style-type: none"> Bleue
<ul style="list-style-type: none"> Secondaires DOUBLE Courant "Protégé" et Tension AC 			
<ul style="list-style-type: none"> .DP 	<ul style="list-style-type: none"> 500A à 1500A/1A & 1V à 3Vac 	<ul style="list-style-type: none"> 500A-600A-750A-800A-900A-1000A 	<ul style="list-style-type: none"> Bleue
<ul style="list-style-type: none"> Secondaires en "TENSION" AC (Mono et Multirapports) 			
<ul style="list-style-type: none"> .U .U .UE .UE 	<ul style="list-style-type: none"> 100A à 1500A/0,5V à 5Vac C1 - C2 - C3 /0,5V à 5Vac 100A à 1500A/0,5V à 3Vac C1 - I2 - C3 /0,5V à 3Vac 		<ul style="list-style-type: none"> Bleue Bleue Bleue Bleue
<p>Note : dans ces séries il n'existe pas de versions "spéciale PRIMAIRE BAS Courant"</p>			
<ul style="list-style-type: none"> Secondaires en "TENSION" DC (Mono et Multirapports) 			
<ul style="list-style-type: none"> .V .V 	<ul style="list-style-type: none"> 100A à 1500A/0,5V à 2Vdc C1 - C2 - C3 /0,5V à 2Vdc 		<ul style="list-style-type: none"> Bleue Bleue
<p>Note : dans ces séries il n'existe pas de versions "spéciale PRIMAIRE BAS Courant" attention, tension redressée et filtrée</p>			
<ul style="list-style-type: none"> Pinces émettrices pour courant alternatif AC, nous consulter 			
<ul style="list-style-type: none"> .I 	<ul style="list-style-type: none"> Pour injecter des signaux sur des conducteurs. <u>Applications:</u> Recherche de défauts, Identification des câbles, transmissions Etc... 		

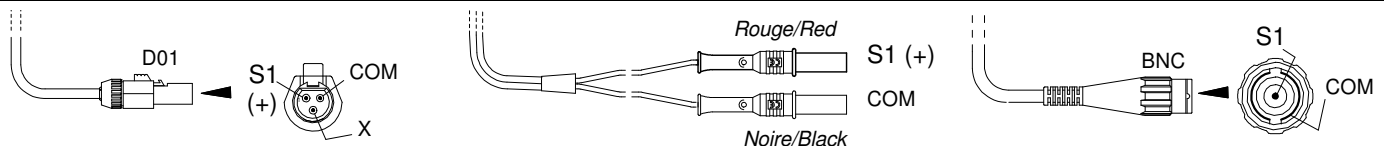
Autres couleurs, Autres rapports: nous consulter. Réalisation à la demande.

Pour choisir un rapport, exemple: on trouve dans le tableau "500A à 3000A/0,5V à 5V". cela signifie qu'il est possible de faire de **UN** seul rapport dont le courant nominal primaire est compris entre 500A et 3000A (guide colonne à droite) et un secondaire compris entre 0,5V et 5V , soit 500A/0.5V ou 500A/5V ou 600A/3V ou 3000A/1V etc.

Pour les pinces Multirapports, "C1-C2-C3" remplacent une combinaison de valeurs (colonne à droite). Ces choix ne sont pas limitatifs. Les TYPES avec "B" dans l'extension sont destinés à la mesure des FAIBLES COURANTS (matériaux magnétiques à haute perméabilité).

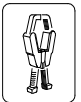
OPTIONS de RACCORDEMENTS, suivant la nature du signal secondaire:

Câble Blindé et fiche D01 (3 ou 4 broches), longueur 2m.	Cordon bifilaire et fiches de sécurité ø 4 mm (Rouge et Noire), longueur 2m.	Câble coaxial et fiche BNC isolée, longueur 2 m	AUTRES câbles et connectiques sur demande. Nous consulter.
--	---	---	--



ATTENTION : la catégorie 600V CAT III garantie en "INPUT", peut être inférieure en "OUTPUT" suivant la l'option de raccordement et les isolations des entrées "Courant" de l'appareil associé à la pince. Consulter le constructeur.

Ce document n'est pas contractuel. Il n'engage UNIVERSAL TECHNIC qu'après confirmation écrite.

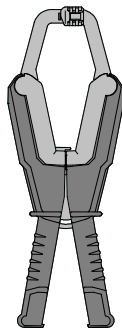


PINCES AMPEREMETRIQUES présentation pour COURANTS ALTERNATIFS de 6A à 3200A eff.

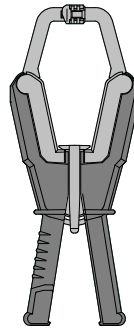


Les poignées et boîtiers sont en Polyamide renforcé de fibres de verre. Les Mâchoires sont surmoulées en Polyamide. Degré de Protection : IP20
La forme hexagonale des mâchoires est optimale pour enserrer des câbles seuls ou groupés ou des jeux de barres. **GARANTIE 2 ans**

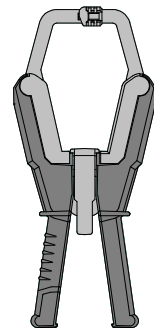
**Série
E32**



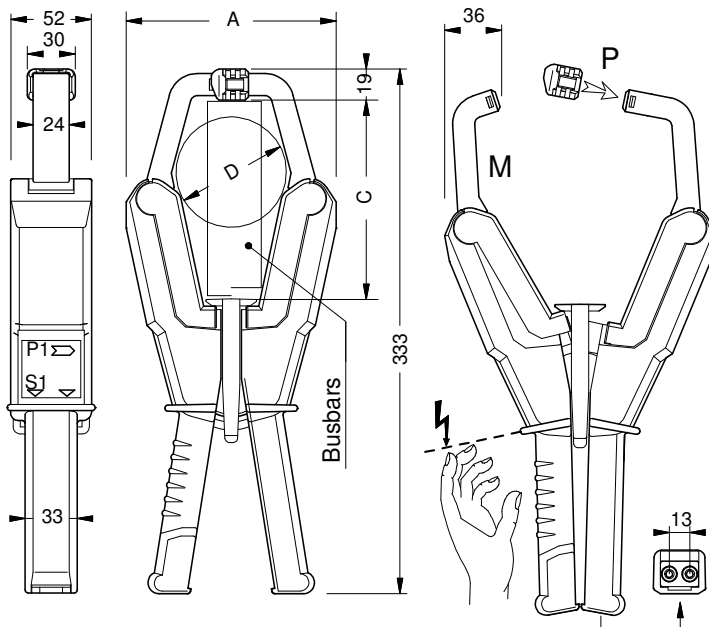
**Série
H32**



**Série
P32**



Symbole introduit par la norme de sécurité CEI 61010-2-032 de 09/2002, il signifie:
" Application ou retrait autorisé sur les conducteurs sous TENSION DANGEREUSE"
donc conducteurs **NON ISOLES** sous tension par rapport à la terre 600V CAT III- pollution degré 2



**"P" - Protecteurs anti Courts-circuits
Une Solution Originale UNIQUE.**
Ces Pincés sont équipées d'un PROTECTEUR amovible (à l'aide d'un petit tournevis)
Les protecteurs "Amovibles" présentent de nombreux avantages:
- les entrefers s'encrassent, il faut les nettoyer,
- le contrôle visuel des portées magnétiques reste possible.
- les protecteurs subissent de fortes contraintes mécaniques (abrasion, chocs, etc.), à l'usage ils s'usent. Cette usure doit être régulièrement contrôlée. Ils peuvent être remplacés.
Un simple remplacement permet de faire l'économie d'un contrôle technique et surtout d'une pince.
Il se remet par simple encliquetage.
Des pièces de rechange sont constamment disponibles.
Protecteur H32: référence P.....

"M" - Structure déformable, pour réduire encore l'encombrement, à la finesse des mâchoires s'ajoute une mâchoire mobile

Dimensions en mm

	A	C	Cable ø D	Busbars	Poids
E32	119	133	58	100x32 130x19	1,4 kg
H32	133	128	70	100x44 124x35	1,6 kg
P32	147	130	83	100x58 126x47	1,8 kg

Secondaires 1A et 5A			
Puissances et Classes de Precision (CEI 185M)			
PRIMAIRE	Cl.2	Cl.1	Cl.0.5
500	10	8	
600	12	10	4
800	15	12	8
1000	20	15	10
1200	22	15	10
1250	25	15	10
1500	30	20	10
à 3000			

SURCHARGES: 1.2 I_{pn} permanents et 2 I_{pn}, 5mn/heure pour une ambiante de 20°C (sauf spécification contraire).

PRECISIONS : Pour les secondaires en "courant" voir tableau ci-dessus.

Pour les secondaires en "tension AC": sur le module (intensité) du courant, de ± 0,5 % à ± 3 % de la valeur lue et sur la phase de ± 30' à ± 10° suivant les Rapports de transformations, la charge de l'appareil de lecture, la fréquence (45 Hz à 5kHz).

CONDITIONS d'UTILISATION :

Sur conducteurs sous tension dangereuse, situés à l'intérieur d'un bâtiment, altitude maximum de 2000 m, à une température comprise entre -10°C et +50°C, à une humidité relative maximum variant de 80 % pour 31 °C à 40 % pour 50 °C.

Raccordements en standard (Sortie Secondaire) par **douilles** pour fiches bananes de sécurité de diamètre 4mm.

Nos sommes disponibles pour répondre à toutes vos questions sur l'emploi des PINCES AMPEREMETRIQUES

Voir au verso la grande étendue des possibilités de mesures. >>>>>>

PINCES AMPEREMETRIQUES Série E32-H32-P32 6A ...3200A Alternatif (AC)

Une "SERIE" (taille) se décline en "TYPES" dont la référence se compose : "Série+Extension". L'Extension définit la nature du "Traitement" du Signal au secondaire. Voir "Schémas électriques de principe des PINCES AMPEREMETRIQUES Partie 1 et 2.

Présentation générale des possibilités de mesures

Extensions	Rapports	CHOIX	Couleur
● Secondaires en "COURANT" AC (Mono et Multirapports) UN calibre primaire (A) à choisir parmi les suivants:			
sans	500A à 3000A/1A >	500-600-800-1000-1200-1500-2000-2500-3000	Grise
sans	600A à 2000A/2A >	600-800-1000-1200	Grise
sans	900A à 3000A/3A >	900A-1500-3000	Grise
sans	500A à 3000A/5A >	multiple de 5 et par pas de 100A	Grise
● Secondaire Petits courants AC X = <i>jusqu'à 5mA permanents</i>			
.X	500A à 3000A/XmA >	2000A/200mA - 1000A/100ma	
● Spéciales Primaire BAS courants			
.B		nous consulter	
exemples de combinaisons de calibres primaires standards			
sans	C1 - C2 - C3 /1A >	500-1000-2000 : 1000-2000-3000	Grise
sans	C1 - C2 - C3 /5A >	500-1000-2000 : 1000-2000-3000	Grise
● Secondaires "Protégé" Un secondaire en courant "Ouvert" (impédance infinie) fait apparaître une tension élevée. Un dispositif limite la tension de sortie. Note : en dessous de 500A/1A, la tension du secondaire "ouvert" peut être considérée comme non dangereuse.			
.P	500A à 3000A/1A >	500-600-750-800-900-1000	Grise
● Secondaires DOUBLE Courant et Tension AC (2 natures de signaux simultanés)			
.D	100A à 1000A/1A & 1V à 3Vac	100-125-150-200-250-300-400-500-600-800-1000	Grise
● Secondaires DOUBLE Courant "Protégé" et Tension AC			
.DP	500A à 3000A/1A & 1V à 3Vac	500A-600A-750A-800A-900A-1000A	Bleue
● Secondaires en "TENSION" AC (Mono et Multirapports)			
.U	100A à 1000A/0,5V à 5Vac		Bleue
.U	C1 - C2 - C3 /0,5V à 5Vac		Bleue
.UE	100A à 1000A/0,5V à 3Vac		Bleue
.UE	C1 - C2 - C3 /0,5V à 3Vac		Bleue
● Spéciales Primaire BAS courants			
.UB	???A à 100A/0,5V à 5Vac		Bleue
.UB	C1 - C2 - C3 /0,5V à 5Vac		Bleue
● Secondaires en "TENSION" DC (Mono et Multirapports) Attention, tension redressée et filtrée.			
.V	100A à 1000A/0,5V à 2Vdc		Bleue
.V	C1 - C2 - C3 /0,5V à 2Vdc		Bleue
● Spéciales Primaire BAS courants			
.VB	???A à 100A/0,5V à 2Vdc		Bleue
.VB	C1 - C2 - C3 /0,5V à 2Vdc		Bleue
● Pincés émettrices pour courant alternatif AC, nous consulter			
.I	Pour injecter des signaux sur des conducteurs. Applications: Recherche de défauts, Identification des câbles, transmissions Etc...		

Autres couleurs, Autres rapports: nous consulter. Réalisation à la demande.

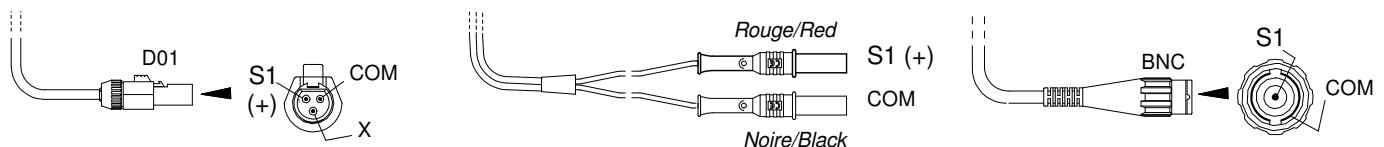
Pour choisir un rapport, exemple: on trouve dans le tableau "500A à 3000A/0,5V à 5V". cela signifie qu'il est possible de faire de **UN** seul rapport dont le courant nominale primaire est compris entre 500A et 3000A (guide colonne à droite) et un secondaire compris entre 0,5V et 5V, soit 500A/0.5V ou 500A/5V ou 600A/3V ou 3000A/1V etc.

Pour les pincés Multirapports, "C1-C2-C3" remplacent une combinaison de valeurs (colonne à droite). Ces choix ne sont pas limitatifs.

Les TYPES avec "B" dans l'extension sont destinés à la mesure des FAIBLES COURANTS (matériaux magnétiques à haute perméabilité).

OPTIONS de RACCORDEMENTS, suivant la nature du signal secondaire:

Câble Blindé et fiche D01 (3 ou 4 broches), longueur 2m.	Cordon bifilaire et fiches de sécurité ø 4 mm (Rouge et Noire), longueur 2m.	Câble coaxial et fiche BNC isolée, longueur 2 m	AUTRES câbles et connectiques sur demande. Nous consulter.
--	---	---	--



ATTENTION : la catégorie 600V CAT III garantie en "INPUT", peut être inférieure en "OUTPUT" suivant la l'option de raccordement et les isolations des entrées "Courant" de l'appareil associé à la pince. Consulter le constructeur.

Ce document n'est pas contractuel. Il n'engage UNIVERSAL TECHNIC qu'après confirmation écrite.



PINCES AMPEREMETRIQUES "Micro 2000" TYPE **M2.1C**

pour la Mesure des Courants ALTERNATIFS et CONTINUS **300A**



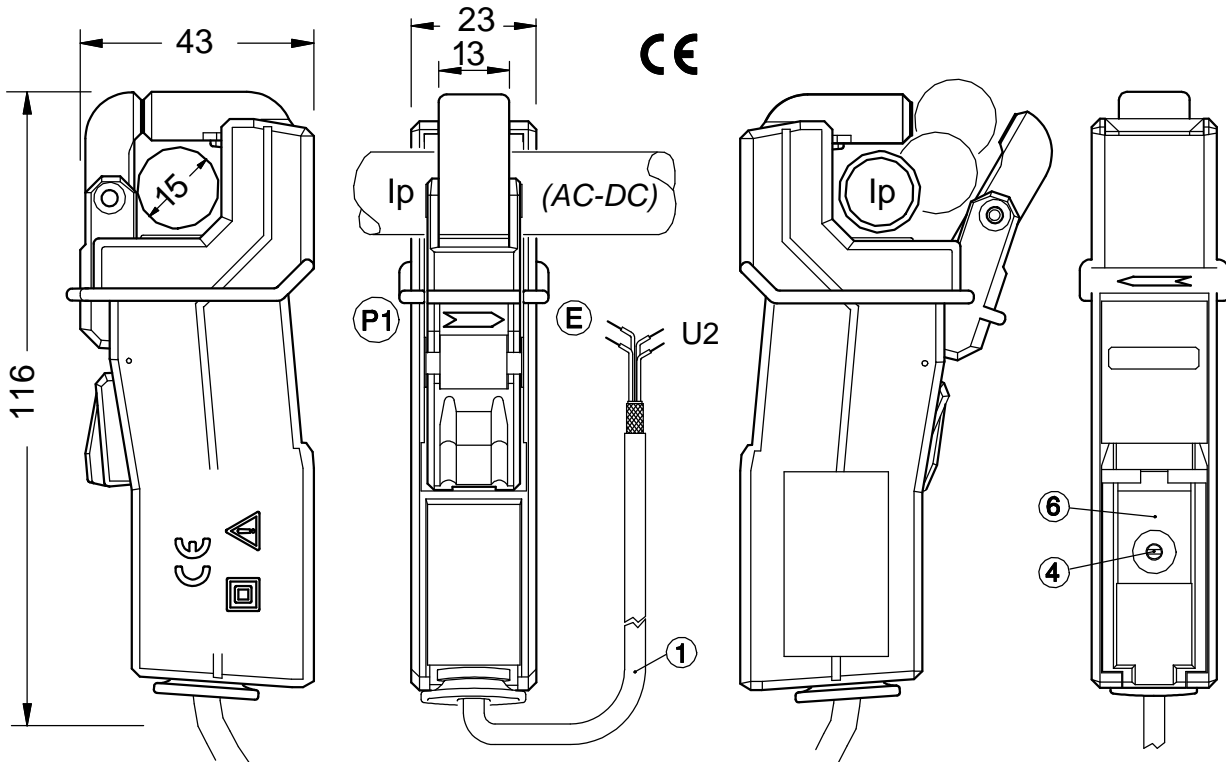
Symbole introduit par la norme de sécurité CEI 61010-2-032 de 09/2002, il signifie:
" Ne pas appliquer ou enlever sur des conducteurs sous TENSION DANGEREUSE"
Donc, sur conducteurs ISOLES ou mis hors tension dangereuse. (30V / à la terre).

PRESENTATION : Une cellule à effet HALL est insérée dans le circuit magnétique de la PINCE. Une électronique interne conditionne cette cellule et est reliée à un appareil qui l'alimente (E). Elle délivre une tension **U2** proportionnelle (Image) au courant primaire **Ip**. Elle est équipée d'un Potentiomètre de réglage du ZERO **4** et d'un Témoin lumineux **6** (tension d'alimentation). Elle est construite en matière thermoplastique polyamide renforcée de fibres de verre.

COULEURS : ROUGE

POIDS (avec câble): 170g

DIMENSIONS (mm) :

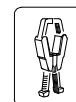


Exemple de CARACTERISTIQUES ELECTRIQUES pour un rapport 300A/3V

RAPPORT de CONVERSION : 100/1 soit 10mV /A		
	en ALTERNATIF (AC)	en CONTINU (DC)
RAPPORTS Nominiaux Etendues de mesures	300 A eff. / 3V eff. 1A à 600A crête	300 A / 3V 1A à 600A max.
PRECISIONS (Valeurs moyennes dans l'étendue de mesure, Températures : -10°C à +50°C) en % de la valeur lue	0 Hz à 1000Hz = ± 2 % 1000 Hz à 2000Hz = ± 3 %	± 2 % ± 3mV
RACCORDEMENTS 1	Câble blindé Fixe , PVC , longueur 2,5m , extrémités libres	
Alimentation E	Tension continue (filtrée) de 12 V à 18 V max . Consommation : 6mA fils ROUGE (+) et BLEU (-)	
Lecture U2	fils BLANC (S1) (+) et JAUNE (S2) (-)	
Charge minimum :	30 KW (sur les calibres 3V AC et DC)	

Voir au verso suite des possibilités de réalisations >>>>>>

Ce document n'est pas contractuel. Il n'engage UNIVERSAL TECHNIC qu'après confirmation écrite.



Alimentation Externe (filtrée)

de 6V à 9V dc consommation 3mA ou de 9V à 18V DC consommation 6mA

Types	Primaires AC/DC	Secondaires AC/DC
M2C.1C	Alimentation et lecture avec 4 fils	
	100A DC et AC eff.	0,5V ou 1V ou 2V ou 3V
	150A DC et AC eff.	0,5V ou 1V ou 2V ou 3V
	200A DC et AC eff.	0,5V ou 1V ou 2V ou 3V
	300A DC et AC eff.	0,5V ou 1V ou 2V ou 3V

Note: les versions monorapport et birapport en 3 fils n'existent pas.
Note: les versions M2.2C alimentation par pile et boîtier extérieur n'existent plus.

Ces PINCES sont principalement destinées à être intégrées à des équipements de mesure.

OPTIONS d'EQUIPEMENTS

Pas de réglage du zéro et/ou pas de témoin lumineux, l'appareil de lecture gère la pince.

Autres options (combinaisons) nous consulter.

OPTIONS de RACCORDEMENTS

En standard, par câble blindé FM4R, 2fils (E) pour l'alimentation, 2 fils pour la lecture (U2).

En option, une fiche 4 broches type D01.

Autres options nous consulter.

Exemples de réalisation spéciales:

version M2.1C.S :

- alimentation par câble FM2R, noire de 2m,
- un câble coaxial et une prise BNC , noire de 2m.

Sur des conducteurs NON ISOLEES, dans certains cas, nous pouvons fournir une version 100V CAT III.

CONDITIONS d'UTILISATIONS :

Sur des conducteurs ISOLEES ou NON ISOLEES situés à l'intérieur d'un bâtiment, altitude maximum de 2000 m, à une température comprise entre -10°C et +50°C, à une humidité relative maximum variant de 80 % pour 31 °C à 40 % pour 50 °C.

Caractéristiques générales

Températures de stockage : - 20°C à + 70°C.

Poids: 120 g (sans câble).

Couleurs Standards : ROUGE

PRECISIONS, conditions de référence :

Température de 20°C à 23°C, conducteur au centre des mâchoires, une charge secondaire de 1 Mohm et < 100 pF.

Précision globale standard : $\pm 1\%$ de la lecture $\pm 1\text{ A}$ et $\pm 0.05\%$ /°C.

ATTENTION: la longueur des câbles fait partie des conditions d'étalonnage. Ne pas augmenter sa longueur (risque de dégradations en fréquence). Nous pouvons réaliser des liaisons par câble jusqu'à plusieurs mètres, nous consulter.

Surcharges : les dépassements de gamme sont sans danger, seules les mesures seront erronées (par défaut).

La CEI 61010-2-032, article 5.4.4

i) ..."l'opérateur doit utiliser des équipements de protection individuelle lorsque des parties SOUS TENSION DANGEREUSE peuvent être ACCESSIBLES dans l'installation où la mesure est réalisée."



ATTENTION : la catégorie 600V CAT III garantie en "INPUT", peut être inférieure en "OUTPUT" suivant l'option de raccordement et les isolations des entrées "Courant" de l'appareil associé à la pince. Consulter le constructeur.

Nous sommes disponibles pour répondre à toutes questions sur l'emploi des PINCES AMPEREMETRIQUES



PINCES AMPEREMETRIQUES AC/DC Présentation Série SC

(effet HALL) du Continu à 10 kHz , de 5A à 2000A crête



Les pinces SC sont des capteurs à effet HALL qui permettent la mesure, isolée et sans interruption , des courants continus, alternatifs sinusoïdaux et complexes. Elles délivrent une tension proportionnelle (image) du courant I_p traversant les mâchoires. Elles sont utilisables avec tous les appareils électroniques de mesure ayant une impédance d'entrée >10 kΩ et <100 pF.

Conçues pour répondre aux NORMES de sécurité Internationales et Européennes

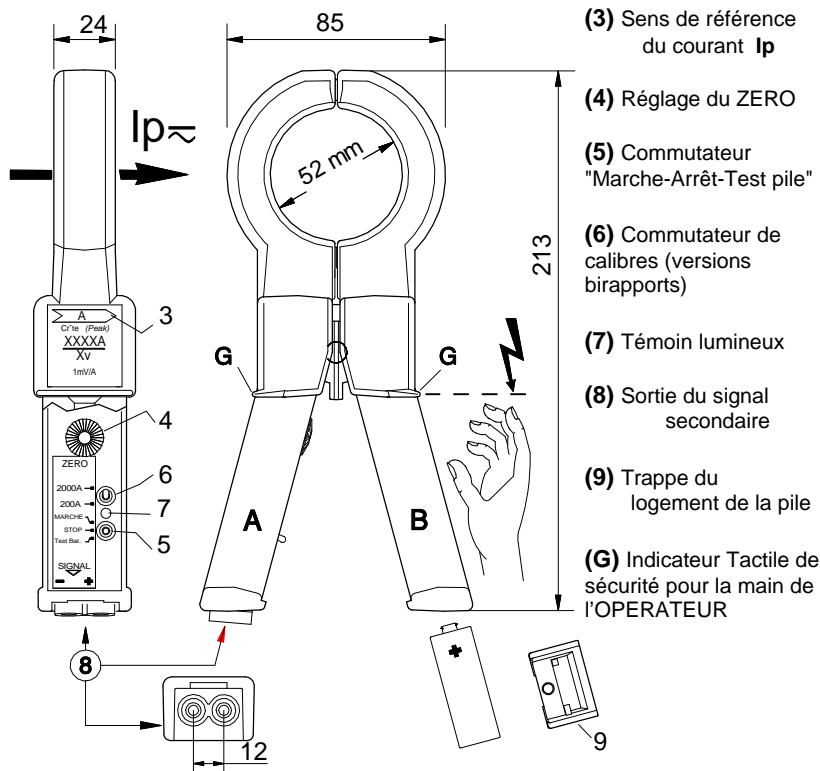
C.E.M. (Environnement Industriel.) Immunité : EN 50082-2: 1992 (10V/m) Emission : EN 50081-2: 1993



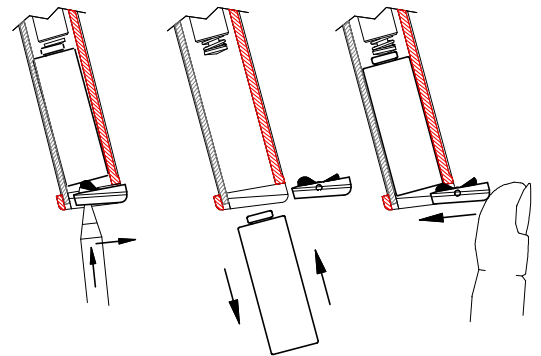
Symbole introduit par la norme de sécurité CEI 61010-2-032 de 09/2002, il signifie:
" Application ou retrait autorisé sur les conducteurs sous TENSION DANGEREUSE"
soit conducteurs NON ISOLÉS sous tension par rapport à la terre = Tension de service 300V CAT IV et 600V CAT III. Degré de pollution 2.

1 - Alimentation Interne par pile de 9V type 6LR61 (alcaline)

Types	Primaires AC/DC	Secondaires AC/DC	Type de sortie
SC.2C	100 ou 200A DC et AC eff.	1V eff.	en standard: douilles de sécurité de 4 mm
SC.2C	800A DC et AC eff.	800mV eff.	
SC.3C	1000A DC et AC eff.	1V eff.	Voir ci-dessous les
SC.3C	100A-1000A AC et AC eff.	1V eff.	OPTIONS de
SC	2000A DC et AC crête	2V crête	RACCORDEMENTS
SC	200A-2000A DC et AC crête	2V crête	



- (3) Sens de référence du courant I_p
- (4) Réglage du ZERO
- (5) Commutateur "Marche-Arrêt-Test pile"
- (6) Commutateur de calibres (versions birapports)
- (7) Témoin lumineux
- (8) Sortie du signal secondaire
- (9) Trappe du logement de la pile
- (G) Indicateur Tactile de sécurité pour la main de l'OPERATEUR

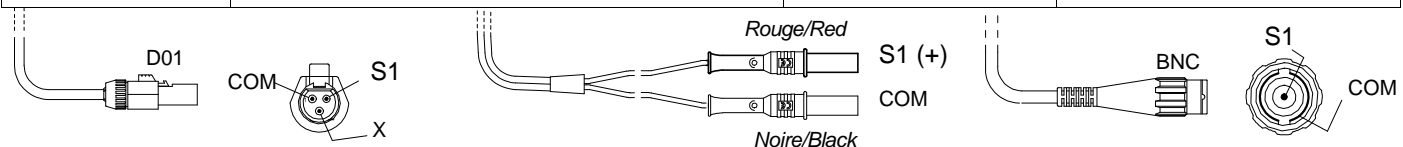


REPLACEMENT DE LA PILE

La LED rouge s'éteint pour une tension pile < 6V.
Contrôle de la pile: Maintenir le levier [5] dans la position instable "Test BAT". La LED rouge reste allumée pendant un temps proportionnel à l'autonomie de la pile. Attention, ce test consomme de l'énergie, ne le faire que si nécessaire.
Autonomie : 75 heures environ.

OPTIONS de RACCORDEMENTS, pour les types alimentés par pile interne (SC.2C et SC.3C)

Câble Blindé et fiche D01 (3 ou 4 broches), longueur 2m.	Cordon bifilaire et fiches de sécurité ø 4 mm (Rouge et Noire), longueur 2m.	Câble coaxial et fiche BNC isolée, longueur 2 m	AUTRES câbles et connectiques sur demande. Nous consulter.
--	---	---	--



ATTENTION : la catégorie 600V CAT III garantie en "INPUT", peut être inférieure en "OUTPUT" suivant l'option de raccordement et les isolations des entrées "Courant" de l'appareil associé à la pince. Consulter le constructeur.

Ce document n'est pas contractuel. Il n'engage UNIVERSAL TECHNIC qu'après confirmation écrite.

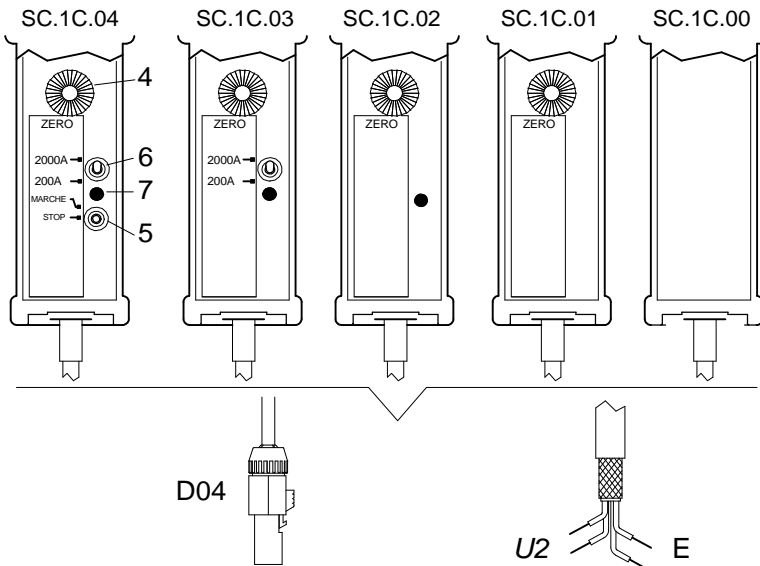
Nous sommes disponibles pour répondre à toutes questions sur l'emploi des PINCES AMPEREMETRIQUES

Voir au verso suite des caractéristiques et autres versions >>>>>>

2 - Alimentation Externe de 9V à 18V DC (filtré)

Types	Primaires AC/DC	Secondaires AC/DC
	Alimentation et lecture avec 4 fils	
SC.1C.xx	de 100A à 2000A DC et AC eff.	0,5V à 2V
SC.1C.xx	1500A DC et AC eff.	1,5V
SC.1C.xx	150A-1500A DC et AC eff.	1,5V
	Alimentation et lecture avec 3 fils	
SC.1C.xx	1000A DC et AC eff.	1V
SC.1C.xx	1500A DC et AC eff.	1,5V

Note: les versions birapport en 3 fils n'existent pas.



Les versions par alimentation externe sont principalement destinées à l'intégration à des équipements de mesure.

OPTIONS d'EQUIPEMENTS voir ci-contre

- Commutateur de rapport (si birapport),
- réglage du zéro,
- témoin lumineux.
- commutateur Marche-Stop

Aucune: l'appareil de lecture gère la pince.

Autres options (combinaisons) nous consulter.

OPTIONS de RACCORDEMENTS

En standard, par câble blindé FM4R, 2 fils (E) pour l'alimentation, 2 fils pour la lecture (U2).

En option, une fiche 4 broches type D01.

Autres options nous consulter.

Exemple de réalisation spéciales:

- une prise BNC métal sur une poignée et une alimentation par câble et prise jack diamètre 2,1mm sur l'autre.

3 - Informations Communes à toutes les versions

CONDITIONS d'UTILISATIONS :

Sur des conducteurs ISOLEES ou NON ISOLEES situés à l'intérieur d'un bâtiment, altitude maximum de 2000 m, à une température comprise entre -10°C et +50°C, à une humidité relative maximum variant de 80 % pour 31 °C à 40 % pour 50 °C.

Caractéristiques générales

Températures de stockage (sans Pile) : - 20°C à + 70°C. Poids: 450 g (sans câble). Couleurs Standards : ROUGE, NOIR et gris clair.

PRÉCISIONS, conditions de référence :

Température de 20°C à 23°C, conducteur au centre des mâchoires, une charge secondaire de 1 Mohm et < 100 pF.

Précision globale standard : ± 1 % de la lecture ± 1 A et ± 0.05 % /°C.

L'influence d'un courant adjacent de 800A dc, parallèle au conducteur interne et, pour Ip = 0 : < ± 5 mV

ATTENTION: la longueur des câbles fait partie des conditions d'étalonnage. Ne pas augmenter sa longueur (risque de dégradations en fréquence). Nous pouvons réaliser des liaisons par câble jusqu'à 20m.

Surcharges : les dépassements de gamme sont sans danger, seules les mesures seront erronées (par défaut).

EXEMPLE ci-dessous pour une pince rapport 2000A/2V

Précisions en COURANT ALTERNATIF efficace 50Hz											
Ip [Aeff.]	5	10	15	20	50	100	150	300	800	1000	1500
e [%]	±4		±1.5		± 0.5			<± 0.5			
γ [°]	+ 1 max.				< 1			< 0.5			

Comportement en FREQUENCE Sinusoïdale							
F [kHz]	1	2	3	4	6	8	10
Ip [A eff.]	200	100	75	70	40	40	20
e [%] max.	+0.3	+0.1	-0.3	-0.6	-1	-1.5	-2.5
Y [degré]	< 1	2	2.6	4	4.5	6	8

Précisions en COURANT CONTINU								
± Ip [A]	5 à 10	20	100	200	300	800	1000	2000
∅ [mm]	8		12	15		25		
e [%]	± 4	± 2	±1.5		± 1			

e inclue les variations extrêmes dues à la position du conducteur de ∅ [mm] entre les mâchoires .

La CEI 61010-2-032, article 5.4.4

i) "...l'opérateur doit utiliser des équipements de protection individuelle lorsque des parties SOUS TENSION DANGEREUSE peuvent être ACCESSIBLES dans l'installation où la mesure est réalisée."



PINCES AMPEREMETRIQUES à effet HALL

Pour courants ALTERNATIFS et CONTINUS jusqu'à $\pm 7500A$

2 Tailles en 7 versions , pour CABLES et BARRES

pour reconnaître : le MODULE , la FREQUENCE , la FORME , le SENS.

CLAMP-ON CURRENT PROBES HALL effect technology

AC-DC measurement up to $\pm 7\ 500$ amp peak

2 Size in 7 versions , suitable for both cables and BUSBARS

allowing measurement of: Amplitude , Frequency , Waveform , Current direction

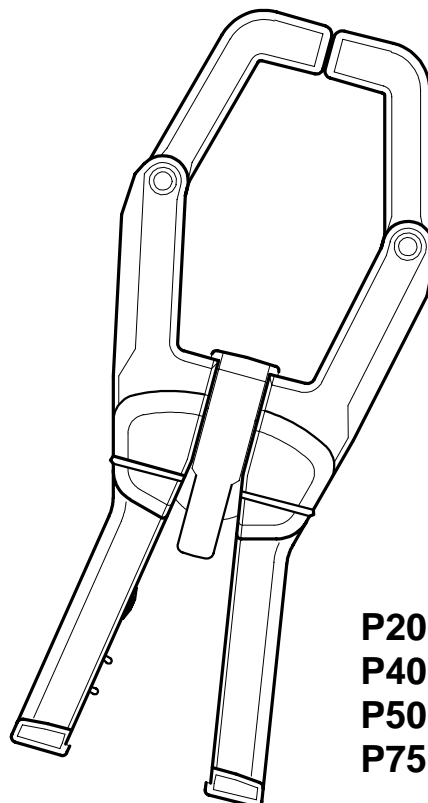
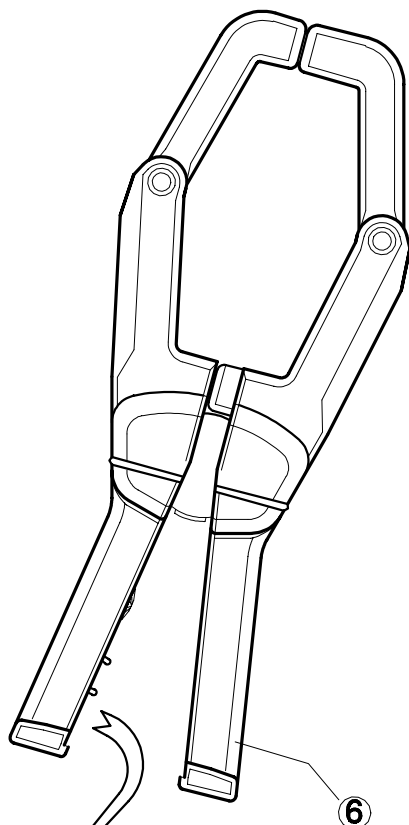
Conforme à la Norme CEI 1010-1 : 600V Catégorie d'Installation III . Degré de pollution 2

Comply with IEC 1010-1 : Installation Category III , 600V , Pollution Degree 2.

H20.3C

H40.3C

H50.3C

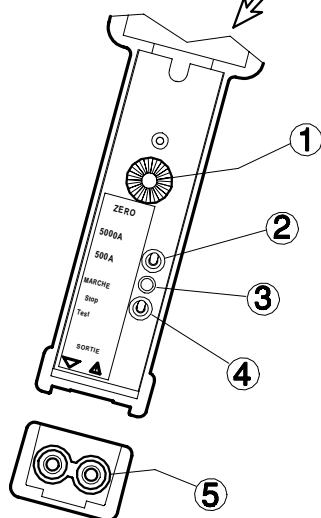


P20.3C

P40.3C

P50.3C

P75.3C

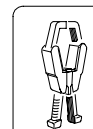


- (1) Réglage du zéro . Set zero potentiometer.
- (2) Commutateur de Gammes . Range switch.
- (3) Indicateur de "Marche" et "Pile Hors Service" "ON-OFF" and "Low Battery " LED " indications.
- (4) Commutateur : "MARCHE - ARRET - Test Pile" Selector switch : "ON-OFF - TEST BATTERY"
- (5) Lecture en tension (U2). Douilles standards de sécurité, diamètre 4 mm. Voltage output (U2). 4 mm sockets.
- (6) Compartiment de la pile de 9V (Alcaline ; 6LR61).Autonomie 100 h environ. Battery compartment (9V; Alkaline ; 6LR61). Battery life : 100 hours , continus opération.

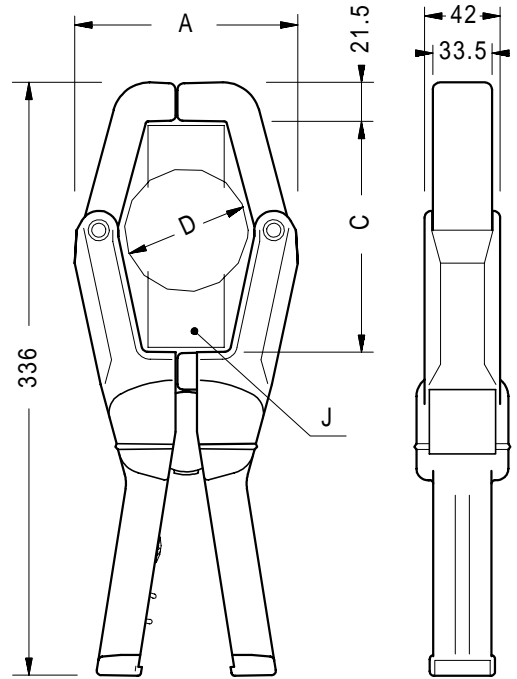
Universal Technic

1, rue Robert et Sonia DELAUNAY
75011 PARIS - FRANCE

Téléphone : (33) 01 43 70 08 00 - FAX : (33) 01 43 48 44 07 -Email: lut@lem.com



TYPES <i>Models</i>	Gamme PRINCIPALE	Une Gamme "INTERMEDIAIRE" Choisie à la commande			
H20.3C P20.3C Sortie > (Output)	2000A/2V 1mV/A	200A/2V 10mV/A	400A/2V 5mV/A	500A/2V 4mV/A	1000A/2V 2mV/A
H40.3C P40.3C Sortie> (Output)	4000A/2V 0,5mV/A	500A/2V	1000A/2V 2mV/A	2000A/2V 1mV/A	
H50.3C P50.3C Sortie > (Output)	5000A/2V 0,4mV/A		1000A/2V 2mV/A		2000A/2V 1mV/A
P75.3C Sortie > (Output)	7500A/1.5V 0,2mV/A	1000A/2V 2mV/A	2000A/2V 1mV/A	4000A/2V 0,5mV/A	5000A/2V 0,4mV/A



PRINCIPE

Ces PINCES comportent des cellules à effet HALL insérées dans leur circuit magnétique. Elles délivrent une tension proportionnelle (Image) au courant primaire .

Associées à des appareils d'impédance > à 10 Kohm sur les entrées 2V "continu" ou "alternatif", elles permettent la mesure et la visualisation des courants CONTINUS et ALTERNATIFS.
(voltmètres, enregistreurs, oscilloscopes, etc..)

Types <i>Models</i>	Câbles		Barres Busbars	Masses Weight	
	A	C	D	J	
H**.3C	127	130	72	100x53 127x43	1.7
P**.3C	137	125	83	100x64 122x54	2

CARACTERISTIQUES GENERALES

Ce matériel est réservé aux mesures effectuées à l'intérieur des batiments.

- Gamme de température : - 10°C à + 50°C
- Tension d'épreuve : 4000 V / 50 Hz / 1 mn .
- Fréquence : du CONTINU à l'ALTERNATIF 1000 Hz.
- GAMMES de mesure : 2 rapports suivant le TYPE et le choix fait à la commande (voir tableau ci dessus).
- Surcharges : les dépassements de gamme sont sans danger. Seules les mesures seront erronées (par défaut).

PRINCIPLE:

These Clamp-on Current Probes use Hall effect sensors, inserted inside the gaps of its magnetic circuit. An electronics housed in a handle, powers the Hall sensors and amplify its signal. The output voltage is a direct picture of the primary current waveform. Connection of these Clamp-on to any instrument with input impedance > 10 Kohm (multimeter, recorder, oscilloscope, etc ...), to measure the current or see the waveform.

GENERAL CHARACTERISTICS:

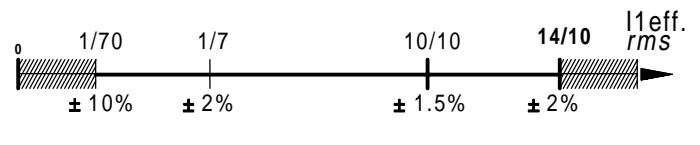
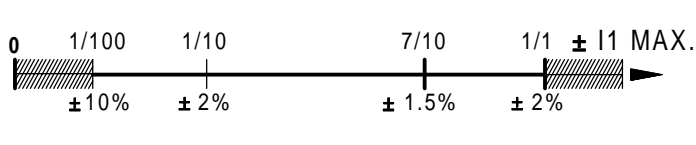
- Only indoor use of these clamp - on probes.
- Temperature : - 10°C to + 50°C.
- Test voltage : 4000 V / 50 Hz / 60 s.
- Max. operating voltag : 600V - DC or 600 Vrms - CA.
- Frequency : DC to 1000 Hz.
- Measurement ratio : 2 ratios according with the Models and selected intemediate range when ordering (see the table above).
- Overloads : without damage for the clamp - on current probe.

PRECISIONS : elles sont exprimées en valeurs relatives de la lecture . Température de référence : + 18°C à + 23°C.

Range and Accuracy : all errors quoted are of reading . Reference temperature : + 18°C to + 23°C

en COURANT CONTINU PUR (signal plat)
DC (pure DC signal)

en courant ALTERNATIF 50Hz sinusoïdal
AC (50Hz sine wave)



GARANTIE : 2 ans pièces et main d'oeuvre. *Guarantee* : 2 years parts and labour (excluding misuse).
Universal Technic Paris FRANCE Tél.: (33) 01 43 70 08 00 Fax :: (33) 01 43 48 44 07