



## PINCES AMPEREMETRIQUES Présentation Série S



### Mesures des Courants Alternatifs jusqu'à 1200A eff.

Des milliers de ces PINCES sont en service et sont appréciées pour leur robustesse, leur sécurité d'emploi et leurs précisions. Elles permettent la mesure des **COURANTS** et dans certains cas des **PUISSANCES**.

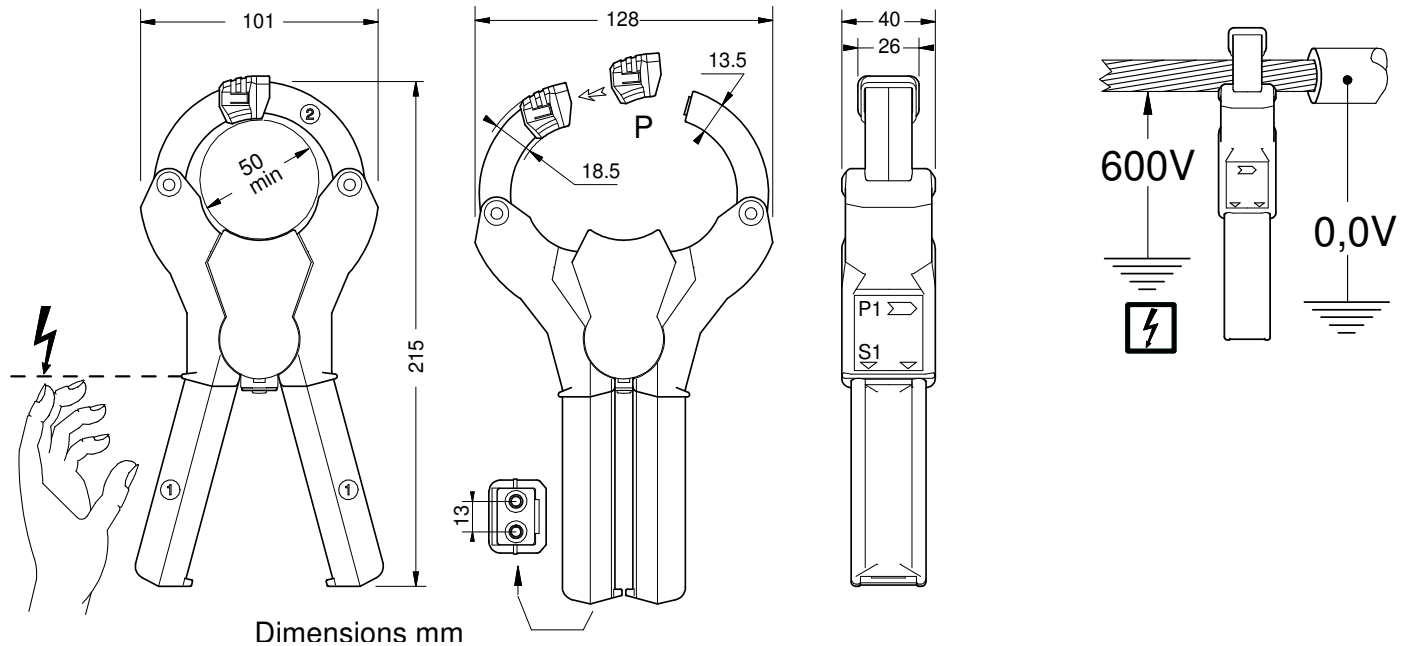
Les Poignées [1] et boîtier sont en Polyamide renforcé de fibres de verre de couleur GRIS foncé (standard)

Les Mâchoires [2] sont isolées en Polyamide de couleur NOIRE (standard). Autres couleurs nous consulter.

Degré de Protection : IP20



Symbole introduit par la norme de sécurité CEI 61010-2-032 de 09/2002, il signifie: "Application ou retrait autorisé sur les conducteurs sous TENSION DANGEREUSE" donc conducteurs **NON ISOLÉS** sous tension par rapport à la terre 600V CAT III-degré de pollution 2



Dimensions mm

#### Une solution originale et économique.

Le PROTECTEUR contre les risques de Courts-circuits "P" est amovible (à l'aide d'un petit tournevis). Il peut être remplacé en cas d'usure (contrairement aux protecteurs "FIXES"). Cette usure doit être régulièrement contrôlée.

Un simple remplacement s'avère largement moins coûteux que la réforme de la pince entièrement.

Il se remet par simple encliquetage. Des pièces de rechanges sont constamment disponibles. Référence P3241

#### CONDITIONS d'UTILISATIONS:

Sur des conducteurs situés à l'intérieur d'un bâtiment, altitude maximum de 2000 m, à une température comprise entre -10 °C et +50 °C, à une humidité relative maximum variant de 80 % pour 31 °C à 40 % pour 50 °C.

**SURCHARGES:** sur le module (intensité) du courant, de ± 0,5 % à ± 3 % de la valeur lue et sur la phase de ± 30' à ± 10°

**PRÉCISIONS:** suivant les Rapports de transformations, la Puissance de Précision (selon CEI 185) ou charge de l'appareil de lecture, la fréquence (45 Hz à 5kHz), la nature du signal secondaire (Courant, tension AC ou DC).

#### Il faut considérer l'ensemble de l'installation et surtout les conducteurs non isolés voisins.

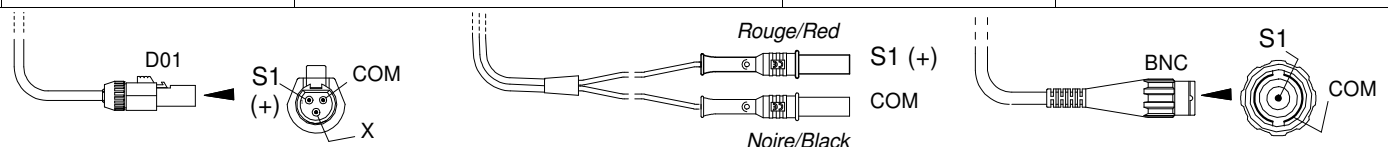
La CEI 61010-2-032, article 5.4.4

i) ... "l'opérateur doit utiliser des équipements de protection individuelle lorsque des parties SOUS TENSION DANGEREUSE peuvent être ACCESSIBLES dans l'installation où la mesure est réalisée."



#### OPTIONS de RACCORDEMENTS, suivant la nature du signal secondaire:

Câble Blindé et fiche D01 (3 ou 4 broches), longueur 2m.	Cordon bifilaire et fiches de sécurité ø 4 mm ( Rouge et Noire), longueur 2m.	Câble coaxial et fiche BNC isolée, longueur 2 m	AUTRES câbles et connectiques sur demande. Nous consulter.
--	---	---	--



**ATTENTION :** la catégorie 600V CAT III garantie en "INPUT", peut être inférieure en "OUTPUT" suivant la l'option de raccordement et les isolations des entrées "Courant" de l'appareil associé à la pince. Consulter le constructeur.

Voir au verso la grande étendue des possibilités de mesures. >>>>>>

Ce document n'est pas contractuel. Il n'engage UNIVERSAL TECHNIC qu'après confirmation écrite.

## PINCES AMPEREMETRIQUES série **S** 100 mA ... 1000A ALTERNATIF (AC)

Une "SERIE" (taille) se décline en "types" dont la référence se compose : "Série+Extension". L'Extension définit la nature du "Traitement" du Signal au secondaire. Voir "Schémas électriques de principe.."

### Présentation générale des possibilités de mesures

Types	Rapports	commentaires et choix standards	Couleur																																				
<ul style="list-style-type: none"> <li>• <b>Secondaires en "COURANT" AC</b> (Mono et Multirapports)                             <table border="1" style="width:100%; border-collapse: collapse;"> <tr> <td style="width:10%; text-align:center;"><b>S</b></td> <td style="width:30%;">100A/1A à 1000A/1A</td> <td style="width:60%;">UN calibre primaire à choisir parmi les suivants: 100A-125A-150A-200A-250A-300A-400A-500A-600A-800A-1000A</td> <td style="width:10%; text-align:center;">Grise</td> </tr> <tr> <td style="text-align:center;"><b>S</b></td> <td>100A/2A à 1000A/2A</td> <td>100A-150A-200A-250A-300A-400A-500A-600A-800A-1000A</td> <td style="text-align:center;">Grise</td> </tr> <tr> <td style="text-align:center;"><b>S</b></td> <td>300A/3A à 900A/3A</td> <td>300A-600A-900A</td> <td style="text-align:center;">Grise</td> </tr> <tr> <td style="text-align:center;"><b>S</b></td> <td>200A/5A à 1000A/5A</td> <td>200A-250A-300A-400A-500A-600A-800A-1000A</td> <td style="text-align:center;">Grise</td> </tr> </table> </li> <li>• <b>Secondaires Petits courants AC</b> <table border="1" style="width:100%; border-collapse: collapse;"> <tr> <td style="width:10%; text-align:center;"><b>S.X</b></td> <td style="width:30%;">100A à 1000A/XmA &gt;</td> <td style="width:60%;">X = jusqu'à 5mA permanents 100A-150A-200A-250A-300A-400A-500A-600A-800A-1000A</td> <td style="width:10%;"></td> </tr> </table> </li> <li>• <b>Spéciales Primaires BAS courants</b> <table border="1" style="width:100%; border-collapse: collapse;"> <tr> <td style="width:10%; text-align:center;"><b>S.B</b></td> <td style="width:30%;">100A/0,1A à 500A/0,5A</td> <td style="width:60%;"></td> <td style="width:10%;"></td> </tr> <tr> <td style="text-align:center;"><b>S</b></td> <td>C1 - C2 - C3 /1A</td> <td>exemples de combinaisons de calibres primaires standards 100-150-200: 100-200-300A:100-200-400A:100-500-1000:125-250-500</td> <td style="text-align:center;">Grise</td> </tr> <tr> <td style="text-align:center;"><b>S</b></td> <td>C1 - C2 - C3 /5A</td> <td>200-400-600A:200-400-800A:250-500-1000A:400-600-1000A</td> <td style="text-align:center;">Grise</td> </tr> </table> </li> <li>• <b>Secondaires "Protégé"</b> Un secondaire en courant, accidentellement ouvert (Mégohms), fait apparaître une tension élevée. Un dispositif limite la tension de sortie.                             <table border="1" style="width:100%; border-collapse: collapse;"> <tr> <td style="width:10%; text-align:center;"><b>S.P</b></td> <td style="width:30%;">500A/1A à 1000A/1A</td> <td style="width:60%;">500A-600A-750A-800A-900A-1000A</td> <td style="width:10%; text-align:center;">Grise</td> </tr> </table> </li> </ul>				<b>S</b>	100A/1A à 1000A/1A	UN calibre primaire à choisir parmi les suivants: 100A-125A-150A-200A-250A-300A-400A-500A-600A-800A-1000A	Grise	<b>S</b>	100A/2A à 1000A/2A	100A-150A-200A-250A-300A-400A-500A-600A-800A-1000A	Grise	<b>S</b>	300A/3A à 900A/3A	300A-600A-900A	Grise	<b>S</b>	200A/5A à 1000A/5A	200A-250A-300A-400A-500A-600A-800A-1000A	Grise	<b>S.X</b>	100A à 1000A/XmA >	X = jusqu'à 5mA permanents 100A-150A-200A-250A-300A-400A-500A-600A-800A-1000A		<b>S.B</b>	100A/0,1A à 500A/0,5A			<b>S</b>	C1 - C2 - C3 /1A	exemples de combinaisons de calibres primaires standards 100-150-200: 100-200-300A:100-200-400A:100-500-1000:125-250-500	Grise	<b>S</b>	C1 - C2 - C3 /5A	200-400-600A:200-400-800A:250-500-1000A:400-600-1000A	Grise	<b>S.P</b>	500A/1A à 1000A/1A	500A-600A-750A-800A-900A-1000A	Grise
<b>S</b>	100A/1A à 1000A/1A	UN calibre primaire à choisir parmi les suivants: 100A-125A-150A-200A-250A-300A-400A-500A-600A-800A-1000A	Grise																																				
<b>S</b>	100A/2A à 1000A/2A	100A-150A-200A-250A-300A-400A-500A-600A-800A-1000A	Grise																																				
<b>S</b>	300A/3A à 900A/3A	300A-600A-900A	Grise																																				
<b>S</b>	200A/5A à 1000A/5A	200A-250A-300A-400A-500A-600A-800A-1000A	Grise																																				
<b>S.X</b>	100A à 1000A/XmA >	X = jusqu'à 5mA permanents 100A-150A-200A-250A-300A-400A-500A-600A-800A-1000A																																					
<b>S.B</b>	100A/0,1A à 500A/0,5A																																						
<b>S</b>	C1 - C2 - C3 /1A	exemples de combinaisons de calibres primaires standards 100-150-200: 100-200-300A:100-200-400A:100-500-1000:125-250-500	Grise																																				
<b>S</b>	C1 - C2 - C3 /5A	200-400-600A:200-400-800A:250-500-1000A:400-600-1000A	Grise																																				
<b>S.P</b>	500A/1A à 1000A/1A	500A-600A-750A-800A-900A-1000A	Grise																																				
<ul style="list-style-type: none"> <li>• <b>Secondaires "DOUBLE" courant et tension AC</b> (2 natures de signaux simultanés)                             <table border="1" style="width:100%; border-collapse: collapse;"> <tr> <td style="width:10%; text-align:center;"><b>S.D</b></td> <td style="width:30%;">100A à 1000A/1A &amp; 0,5V à 5Vac</td> <td style="width:60%;">100A-125A-150A-200A-250A-300A-400A-500A-600A-800A-1000A</td> <td style="width:10%; text-align:center;">Bleue</td> </tr> </table> <p style="text-align:center; color:red;">Note: le secondaire 5A n'est invisageable qu'à partir de 200A. Nous consulter.</p> </li> <li>• <b>Secondaire "DOUBLE" courant "Protégé" et tension AC</b> <table border="1" style="width:100%; border-collapse: collapse;"> <tr> <td style="width:10%; text-align:center;"><b>S.DP</b></td> <td style="width:30%;">500A à 1000A/1A &amp; 0,5V à 5Vac</td> <td style="width:60%;">500A-600A-750A-800A-900A-1000A</td> <td style="width:10%; text-align:center;">Bleue</td> </tr> </table> </li> </ul>				<b>S.D</b>	100A à 1000A/1A & 0,5V à 5Vac	100A-125A-150A-200A-250A-300A-400A-500A-600A-800A-1000A	Bleue	<b>S.DP</b>	500A à 1000A/1A & 0,5V à 5Vac	500A-600A-750A-800A-900A-1000A	Bleue																												
<b>S.D</b>	100A à 1000A/1A & 0,5V à 5Vac	100A-125A-150A-200A-250A-300A-400A-500A-600A-800A-1000A	Bleue																																				
<b>S.DP</b>	500A à 1000A/1A & 0,5V à 5Vac	500A-600A-750A-800A-900A-1000A	Bleue																																				
<ul style="list-style-type: none"> <li>• <b>Secondaires en "TENSION" AC</b> (Mono et Multirapports)                             <table border="1" style="width:100%; border-collapse: collapse;"> <tr> <td style="width:10%; text-align:center;"><b>S.U</b></td> <td style="width:30%;">100A à 1000A/0,5V à 5Vac</td> <td style="width:60%;">100A-125A-150A-200A-250A-300A-400A-500A-600A-800A-1000A</td> <td style="width:10%; text-align:center;">Bleue</td> </tr> <tr> <td style="text-align:center;"><b>S.U</b></td> <td>C1 - C2 - C3 /0,5V à 5Vac</td> <td>250A-500A-1000A</td> <td style="text-align:center;">Bleue</td> </tr> <tr> <td style="text-align:center;"><b>S.UE</b></td> <td>100A à 1000A/0,5V à 3Vac</td> <td>100A-125A-150A-200A-250A-300A-400A-500A-600A-800A-1000A</td> <td style="text-align:center;">Bleue</td> </tr> <tr> <td style="text-align:center;"><b>S.UE</b></td> <td>C1 - C2 - C3 /0,5V à 3Vac</td> <td>250A-500A-1000A</td> <td style="text-align:center;">Bleue</td> </tr> </table> </li> <li>• <b>Spéciales Primaire BAS courants</b> <table border="1" style="width:100%; border-collapse: collapse;"> <tr> <td style="width:10%; text-align:center;"><b>S.UB</b></td> <td style="width:30%;">1A à 25A/0,5V à 5V</td> <td style="width:60%;">1A-2A-4A-5A-10A-15A-20A-25A</td> <td style="width:10%; text-align:center;">Bleue</td> </tr> <tr> <td style="text-align:center;"><b>S.UB</b></td> <td>C1 - C2 - C3 /0,5V à 5V</td> <td>25A-50A-100A</td> <td style="text-align:center;">Bleue</td> </tr> </table> </li> </ul>				<b>S.U</b>	100A à 1000A/0,5V à 5Vac	100A-125A-150A-200A-250A-300A-400A-500A-600A-800A-1000A	Bleue	<b>S.U</b>	C1 - C2 - C3 /0,5V à 5Vac	250A-500A-1000A	Bleue	<b>S.UE</b>	100A à 1000A/0,5V à 3Vac	100A-125A-150A-200A-250A-300A-400A-500A-600A-800A-1000A	Bleue	<b>S.UE</b>	C1 - C2 - C3 /0,5V à 3Vac	250A-500A-1000A	Bleue	<b>S.UB</b>	1A à 25A/0,5V à 5V	1A-2A-4A-5A-10A-15A-20A-25A	Bleue	<b>S.UB</b>	C1 - C2 - C3 /0,5V à 5V	25A-50A-100A	Bleue												
<b>S.U</b>	100A à 1000A/0,5V à 5Vac	100A-125A-150A-200A-250A-300A-400A-500A-600A-800A-1000A	Bleue																																				
<b>S.U</b>	C1 - C2 - C3 /0,5V à 5Vac	250A-500A-1000A	Bleue																																				
<b>S.UE</b>	100A à 1000A/0,5V à 3Vac	100A-125A-150A-200A-250A-300A-400A-500A-600A-800A-1000A	Bleue																																				
<b>S.UE</b>	C1 - C2 - C3 /0,5V à 3Vac	250A-500A-1000A	Bleue																																				
<b>S.UB</b>	1A à 25A/0,5V à 5V	1A-2A-4A-5A-10A-15A-20A-25A	Bleue																																				
<b>S.UB</b>	C1 - C2 - C3 /0,5V à 5V	25A-50A-100A	Bleue																																				
<ul style="list-style-type: none"> <li>• <b>Secondaire en tension DC</b> (Mono et Multirapports)                             <table border="1" style="width:100%; border-collapse: collapse;"> <tr> <td style="width:10%; text-align:center;"><b>S.V</b></td> <td style="width:30%;">100A à 1000A/1V à 5Vdc</td> <td style="width:60%;">100A-200A-300A-400A-500A-600A-700A-800A-1000A</td> <td style="width:10%; text-align:center;">Bleue</td> </tr> <tr> <td style="text-align:center;"><b>S.V</b></td> <td>C1 - C2 - C3 /1V à 5Vdc</td> <td>250A-500A-1000A</td> <td style="text-align:center;">Bleue</td> </tr> </table> </li> <li>• <b>Spéciales Primaire BAS courants</b> <table border="1" style="width:100%; border-collapse: collapse;"> <tr> <td style="width:10%; text-align:center;"><b>S.VB</b></td> <td style="width:30%;">1A à 100A/1V à 5Vdc</td> <td style="width:60%;">1A-2A-4A-5A-10A-15A-20A-25A-50A-100A</td> <td style="width:10%; text-align:center;">Bleue</td> </tr> <tr> <td style="text-align:center;"><b>S.VB</b></td> <td>C1 - C2 - C3 /1V à 5Vdc</td> <td>25A-50A-100A</td> <td style="text-align:center;">Bleue</td> </tr> </table> </li> </ul> <p><i>Pinces auto-alimentées. ATTENTION tension redressée donc constante de temps.</i></p>				<b>S.V</b>	100A à 1000A/1V à 5Vdc	100A-200A-300A-400A-500A-600A-700A-800A-1000A	Bleue	<b>S.V</b>	C1 - C2 - C3 /1V à 5Vdc	250A-500A-1000A	Bleue	<b>S.VB</b>	1A à 100A/1V à 5Vdc	1A-2A-4A-5A-10A-15A-20A-25A-50A-100A	Bleue	<b>S.VB</b>	C1 - C2 - C3 /1V à 5Vdc	25A-50A-100A	Bleue																				
<b>S.V</b>	100A à 1000A/1V à 5Vdc	100A-200A-300A-400A-500A-600A-700A-800A-1000A	Bleue																																				
<b>S.V</b>	C1 - C2 - C3 /1V à 5Vdc	250A-500A-1000A	Bleue																																				
<b>S.VB</b>	1A à 100A/1V à 5Vdc	1A-2A-4A-5A-10A-15A-20A-25A-50A-100A	Bleue																																				
<b>S.VB</b>	C1 - C2 - C3 /1V à 5Vdc	25A-50A-100A	Bleue																																				
<ul style="list-style-type: none"> <li>• <b>Pinces émettrices pour signaux alternatifs AC, nous consulter.</b> <table border="1" style="width:100%; border-collapse: collapse;"> <tr> <td style="width:10%; text-align:center;"><b>S.I</b></td> <td colspan="3" style="width:90%;">Pour injecter des signaux sur des conducteurs pour Recherche de défauts, Identification des conducteurs, transmission, Etc...</td> </tr> </table> </li> </ul>				<b>S.I</b>	Pour injecter des signaux sur des conducteurs pour Recherche de défauts, Identification des conducteurs, transmission, Etc...																																		
<b>S.I</b>	Pour injecter des signaux sur des conducteurs pour Recherche de défauts, Identification des conducteurs, transmission, Etc...																																						

Précisions, exemple d'une pince type S de <b>RAPPORT</b> de Transformation assigné = <b>Ipn/I<sub>sn</sub></b> = <b>1000A / 1A</b> (A eff. Permanents )			
<b>Indices de Classes (CEI 185M)</b>	<b>2</b> (±2% et phase non spécifié)	<b>1</b> (±1% et ± 60 mn)	<b>0,5</b> (± 0,5% et ± 30 mn)
<b>Charges/puissances de précision</b>	<b>20</b> Ohms (20VA)	<b>10</b> Ohms (10VA)	<b>5</b> Ohms (5VA)
<b>Fréquences</b> (Produit I <sub>p</sub> x F < 10 <sup>6</sup> )	30Hz à 5000Hz	45Hz à 1000Hz	50Hz à 400Hz
Rappel : Valeurs pour un courant primaire égale au Courant nominale assigné soit 1000A eff. (Sauf pour la fréquence).			

**Autres couleurs, Autres rapports: nous consulter. Réalisation à la demande.**  
**Cette série comprend environ, 2000 types, versions, variantes et dérivés possibles considérées comme standard, hors couleurs.**

Ce document n'est pas contractuel. Il n'engage UNIVERSAL TECHNIC qu'après confirmation écrite.