

PINCES AMPEREMETRIQUES à effet HALL

Pour courants **ALTERNATIFS** et **CONTINUS** jusqu'à $\pm 7500A$

2 Tailles en 7 versions, pour **CABLES** et **BARRES**

pour reconnaître : le **MODULE**, la **FREQUENCE**, la **FORME**, le **SENS**.

CLAMP-ON CURRENT PROBES HALL effect technology

AC-DC measurement up to $\pm 7\ 500$ amp peak

2 Size in 7 versions, suitable for both **cables** and **BUSBARS**

allowing measurement of: Amplitude, Frequency, Waveform, Current direction

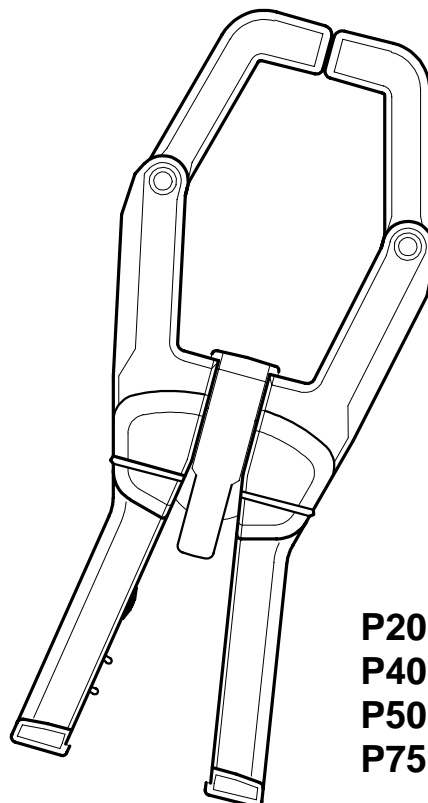
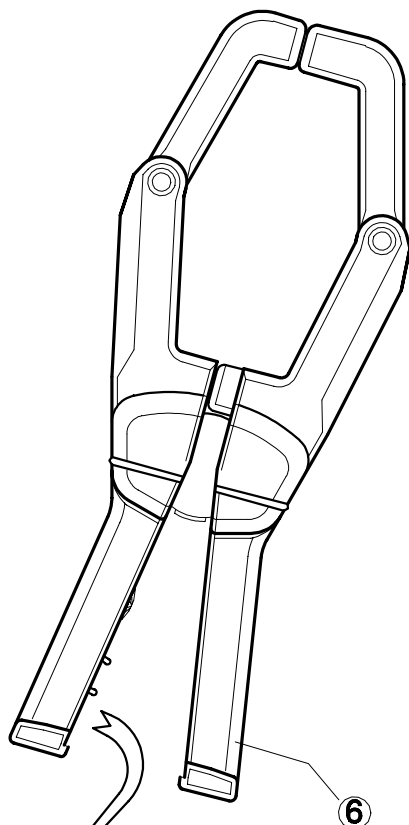
Conforme à la Norme **CEI 1010-1** : 600V Catégorie d'Installation III . Degré de pollution 2

Comply with **IEC 1010-1** : Installation Category III , 600V , Pollution Degree 2.

H20.3C

H40.3C

H50.3C

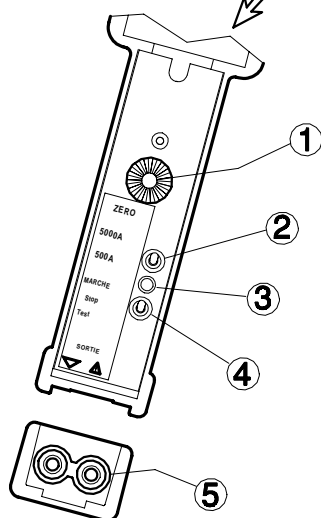


P20.3C

P40.3C

P50.3C

P75.3C

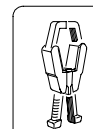


- (1) Réglage du zéro . *Set zero potentiometer.*
- (2) Commutateur de Gammes . *Range switch.*
- (3) Indicateur de "Marche" et "Pile Hors Service" *"ON-OFF" and "Low Battery " LED " indications.*
- (4) Commutateur : "MARCHE - ARRET - Test Pile" *Selector switch : "ON-OFF - TEST BATTERY"*
- (5) Lecture en tension (U2). Douilles standards de sécurité, diamètre 4 mm. *Voltage output (U2). 4 mm sockets.*
- (6) Compartiment de la pile de 9V (Alcaline; 6LR61).Autonomie 100 h environ. *Battery compartment (9V; Alkaline ; 6LR61). Battery life : 100 hours , continuous operation.*

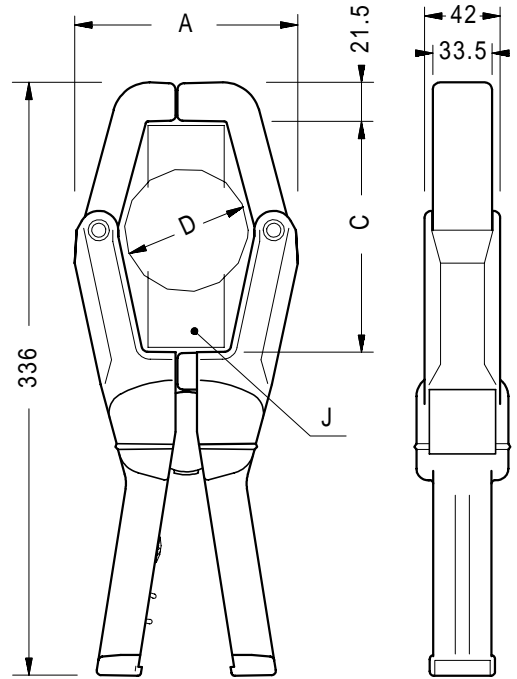
Universal Technic

1, rue Robert et Sonia DELAUNAY
75011 PARIS - FRANCE

Téléphone : (33) 01 43 70 08 00 - FAX : (33) 01 43 48 44 07 -Email: lut@lem.com



TYPES <i>Models</i>	Gamme PRINCIPALE	Une Gamme "INTERMEDIAIRE" Choisie à la commande			
H20.3C P20.3C Sortie > (Output)	2000A/2V 1mV/A	200A/2V 10mV/A	400A/2V 5mV/A	500A/2V 4mV/A	1000A/2V 2mV/A
H40.3C P40.3C Sortie> (Output)	4000A/2V 0,5mV/A	500A/2V	1000A/2V 2mV/A	2000A/2V 1mV/A	
H50.3C P50.3C Sortie > (Output)	5000A/2V 0,4mV/A		1000A/2V 2mV/A		2000A/2V 1mV/A
P75.3C Sortie > (Output)	7500A/1.5V 0,2mV/A	1000A/2V 2mV/A	2000A/2V 1mV/A	4000A/2V 0,5mV/A	5000A/2V 0,4mV/A



PRINCIPE

Ces PINCES comportent des cellules à effet HALL insérées dans leur circuit magnétique. Elles délivrent une tension proportionnelle (Image) au courant primaire .

Associées à des appareils d'impédance > à 10 Kohm sur les entrées 2V "continu" ou "alternatif", elles permettent la mesure et la visualisation des courants CONTINUS et ALTERNATIFS.
(voltmètres, enregistreurs, oscilloscopes, etc..)

Types <i>Models</i>	Câbles		Barres Busbars	Masses Weight
	A	C	J	(kg)
H**.3C	127	130	100x53 127x43	1.7
P**.3C	137	125	100x64 122x54	2

CARACTERISTIQUES GENERALES

Ce matériel est réservé aux mesures effectuées à l'intérieur des batiments.

- Gamme de température : - 10°C à + 50°C
- Tension d'épreuve : 4000 V / 50 Hz / 1 mn .
- Fréquence : du CONTINU à l'ALTERNATIF 1000 Hz.
- GAMMES de mesure : 2 rapports suivant le TYPE et le choix fait à la commande (voir tableau ci dessus).
- Surcharges : les dépassements de gamme sont sans danger. Seules les mesures seront erronées (par défaut).

PRINCIPLE:

These Clamp-on Current Probes use Hall effect sensors, inserted inside the gaps of its magnetic circuit. An electronics housed in a handle, powers the Hall sensors and amplify its signal. The output voltage is a direct picture of the primary current waveform. Connection of these Clamp-on to any instrument with input impedance > 10 Kohm (multimeter, recorder, oscilloscope, etc ...), to measure the current or see the waveform.

GENERAL CHARACTERISTICS:

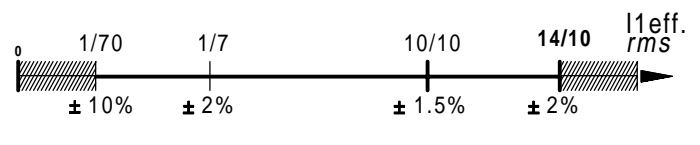
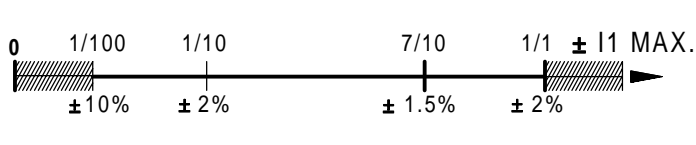
- Only indoor use of these clamp - on probes.*
- Temperature : - 10°C to + 50°C.*
- Test voltage : 4000 V / 50 Hz / 60 s.*
- Max. operating voltag : 600V - DC or 600 Vrms - CA.*
- Frequency : DC to 1000 Hz.*
- Measurement ratio : 2 ratios according with the Models and selected intemediate range when ordering (see the table above).*
- Overloads : without damage for the clamp - on current probe.*

PRECISIONS : elles sont exprimées en valeurs relatives de la lecture . Température de référence : + 18°C à + 23°C.

Range and Accuracy : all errors quoted are of reading . Reference temperature : + 18°C to + 23°C

en COURANT CONTINU PUR (signal plat)
DC (pure DC signal)

en courant ALTERNATIF 50Hz sinusoïdal
AC (50Hz sine wave)



GARANTIE : 2 ans pièces et main d'oeuvre. *Guarantee : 2 years parts and labour (excluding misuse).*
Universal Technic Paris FRANCE Tél.: (33) 01 43 70 08 00 Fax :: (33) 01 43 48 44 07