



## Sonde de courant P16 1500A / 5A

La sonde de courant P16 1500A/5A a été conçue pour l'utilisation avec des multimètres, des enregistreurs, des analyseurs de puissance et les testeurs de sécurité pour la mesure précise de courants AC sans interruption du circuit. Développée avec les technologies de transformateurs les plus modernes.

La sonde de courant P16 1500A/5A mesure des courants de 10 A à 1800 A pour des fréquences allant de 30 Hz à 10 KHz.



### Caractéristiques électriques

Courant nominal  $I_N$  ..... : 1500 A<sub>RMS</sub>  
Plage de mesure..... : 10 A à 1800 A<sub>RMS</sub>  
Sensibilité de sortie..... : 3.33 mA / A  
Impédance de charge ..... :  $\leq 0.2$  Ohm  
Sensibilité due à la position du conducteur..... : 0.5% @ 50Hz  
Erreur due à un conducteur adjacent ..... :  $\leq 5$ mA / A @ 50 Hz  
Plage de fréquence..... : 30 Hz à 10 kHz  
Coefficient de température ..... : 0.01% / °C  
Tension de service (voir section Normes )..... : 600 V AC<sub>RMS</sub> ou DC

### Précision

Courant primaire	10 à 100A	100 à 500A	500 à 1000A	1000 à 1800A
Précision (de la lec.)	2.5% +5 mA	2%	1%	0.5%
Erreur de Phase (typ)	3.5°	2.5°	1°	0.5°

### Caractéristiques Générales

Diamètre maximum du conducteur ..... : 80 mm de diamètre  
Connexions de sortie ..... : 4 mm ( douilles de sécurité )  
Plage de température de fonctionnement..... : -10 à +55 °C  
Plage de température de stockage ..... : -40 à +70°C  
Humidité de fonctionnement ..... :  $\leq 85\%$   
Poids ..... : 2000 g

**Conditions de Référence** : Température: +18°C à 26 °C, humidité : 20 à 75% RH, courant sinusoïdal: 48 à 65 Hz, distorsion: < 1%, courant DC: non, Champ magnétique DC : 40 A/m champ magnétique terrestre, champ magnétique alternatif : non, proximité d'un conducteur extérieur: non, conducteur primaire : centré dans l'ouverture, impédance de charge :  $\leq 1\Omega$  pour le courant de sortie.

## Normes de sécurité

IEC61010-1: 2010  
IEC61010-2-032: 2012  
IEC61010-2-031: 2008

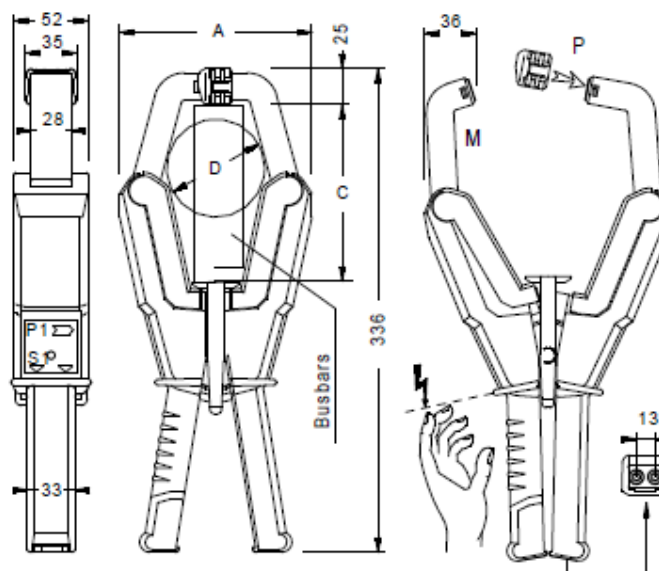
600 V<sub>RMS</sub>, Catégorie III, Degré de Pollution 2

L'utilisation de la pince avec un conducteur nu est limitée à 600 V AC<sub>RMS</sub> ou DC pour des fréquences inférieure à 1kHz.

## Normes CEM

EN 61326 :1998

## Dimensions



Dimensions mm

	A	C	Cable $\phi$ D	Busbars	Poids
E16	119	130	54	100x30 120x20	
H16	133	126	68	112x38 122x30	
P16	146	128	80	100x57 120x48	