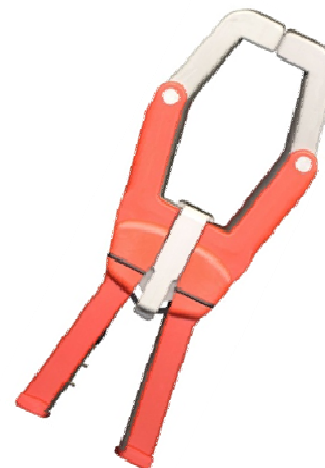




Sonde de courant P75.3C 4000A/2V - 7500A/1.5V

La sonde de courant P75.3C 4000A/2V-7500A/1.5V a été conçue pour l'utilisation avec des multimètres, des enregistreurs, des analyseurs de puissance et les testeurs de sécurité pour la mesure précise de courants AC/DC sans interruption du circuit. Développée avec les technologies de transformateurs les plus modernes, la sonde P75.3C 4000A/2V-7500A/1.5V est capable de mesurer des courants de 40A à 7500A pour des fréquences de DC à 1kHz.



Caractéristiques Electriques

Courant nominal I_N	: 4000A et 7500A
Plage de mesure.....	: 40 A à 7500 AC/DC
Sensibilité de sortie.....	: 0.5 mV / A and 0.2 mV / A
Impédance de charge.....	: ≥ 100 kOhm
Sensibilité due à la position du conducteur.....	: 0.5% @ 50Hz
Erreur due à un conducteur adjacent.....	: ≤ 10 mA / A @ 50 Hz
Alimentation.....	: Pile alkaline 9V 6LR61
Test pile.....	: Oui
Autonomie de la batterie.....	: 75 heures
Réglage du zéro.....	: Manuel via une molette
Plage de fréquence.....	: DC Hz à 3 kHz
Tension de service (voir section Normes).....	: 600 V AC _{RMS} or DC

Précision

4000A

Courant primaire	40 à 100A	100 à 500 A	500 à 2000 A	2000 à 4000A
Précision (de lect)	2%+ 1mV	1.5%+1mV	1% +1 mV	1% +1 mV
Erreur de phase	3°	2°	1°	1.5°

7500A

Courant primaire	100 à 500 A	500 à 2000A	2000 à 7000A	7000 à 7500A
Précision (de lect)	2%+3mV	1.5% +3 mV	1% +3 mV	5% +10 mV
Erreur de phase	2°	1.5°	1.5°	2°

Caractéristiques Générales

Diamètre maximum du conducteur	: 83 mm
Connexions de sortie	: 4 mm (douilles de sécurité)
Plage de température de fonctionnement.....	: 0 à +50 °C
Plage de température de stockage	: -20 à +70°C
Humidité de fonctionnement	: ≤ 85%
Poids.....	: 2000 g

Conditions de Référence : Température: +18°C à 26 °C, humidité : 20 à 75% RH, courant sinusoïdal: 48 à 65 Hz, distorsion: < 1%, courant DC: non, Champ magnétique DC : 40 A/m champ magnétique terrestre, champ magnétique alternatif : non, proximité d'un conducteur extérieur: non, conducteur primaire : centré dans l'ouverture, impédance de charge : ≤1Ω pour le courant de sortie. ≥1MΩ, <100pF pour les sorties tension.

Normes de sécurité

IEC61010-1: 2010
IEC61010-2-032: 2012
IEC61010-2-031: 2008

600 V_{RMS}, Catégorie III, Degré de Pollution 2

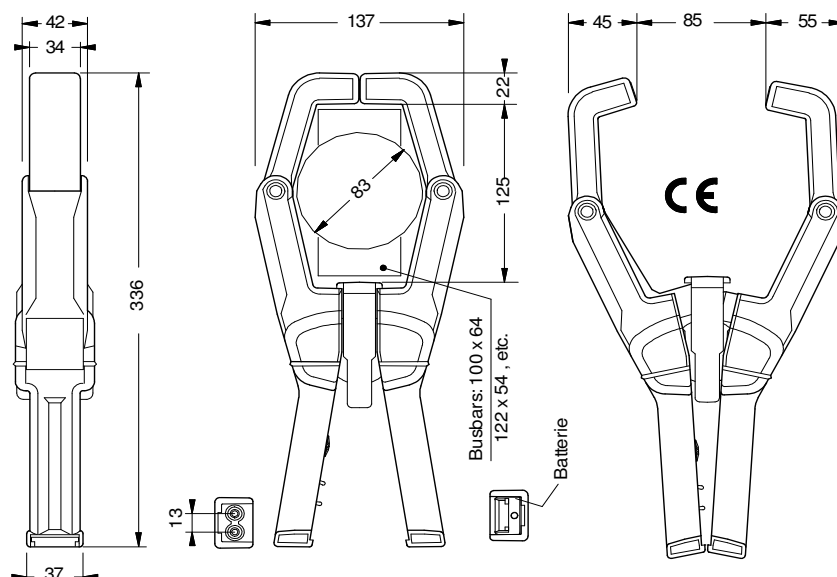
L'utilisation de la pince avec un conducteur nu est limitée à 600 V AC_{RMS} ou DC pour des fréquences inférieure à 1 kHz.

Normes CEM

EN 61326 :1998

Dimensions

en mm



P3C-CLP